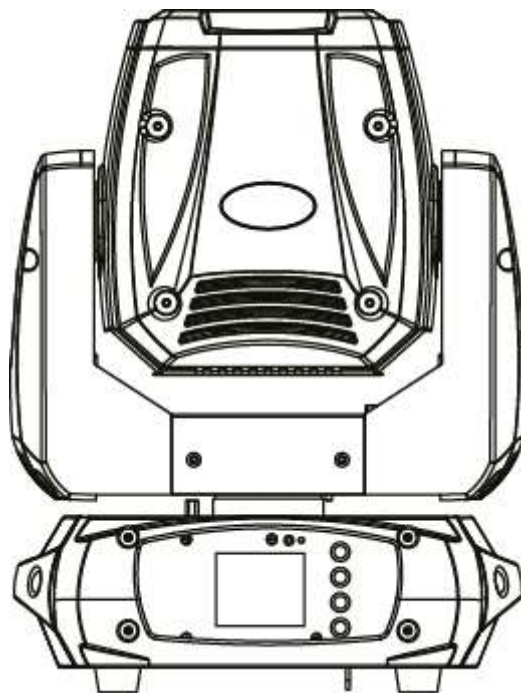


# Bedienungsanleitung



# ProSpot150

## Moving Head Spot



# Deutsch

## Inhaltsverzeichnis

Teil 1: Warnhinweise.....	2
1.1 Übersicht über die Bedeutung der Symbole und Signalwörter.....	2
1.2 Sicherheitshinweise.....	2
1.3 Bestimmungsgemäße Verwendung.....	4
1.4 Lieferumfang.....	4
Teil 2: Installation.....	5
Teil 3: Funktionen.....	6
3.1 LED-Display mit 4-Tasten Bedienung.....	6
3.2 Menüstruktur.....	6
3.4 Verbindungen in der Betriebsart „DMX“.....	7
3.5 Verbindungen in der Betriebsart „Master/Slave“.....	8
3.6 Stand Alone-Betrieb.....	8
Teil 4: Die DMX-Belegung.....	8
Teil 5: Fehlerbehebung.....	10
Teil 6: Wartung.....	10
Teil 7: Technische Daten.....	11
Teil 8: Umweltschutz.....	12
Teil 9: Gewährleistung.....	13
Teil 10: EG-Konformitätserklärung.....	13

**Wir beglückwünschen Sie zum Kauf eines INVOLIGHT „PROSpot150“! Mit diesem Gerät sind Sie Eigentümer eines äußerst lichtstarken, funktionsreichen, hochwertigen und professionellen LED DMX Moving Heads. Damit Ihnen Ihr „PROSpot150“ lange Freude bereitet, lesen Sie diese Anleitung vor Inbetriebnahme bitte sorgfältig durch. Bei Fragen wenden Sie sich bitte an Ihren INVOLIGHT Fachhändler. Viel Spaß mit Ihrem INVOLIGHT Produkt!**

## Teil 1: Warnhinweise.

### 1.1 Übersicht über die Bedeutung der Symbole und Signalwörter.

#### **GEFAHR!**

Eine Kombination aus diesem Signalwort und einem Symbol weist auf eine unmittelbar gefährliche Situation hin, die zum Tod oder zu schweren Verletzungen führt, wenn sie nicht gemieden wird.

#### **WARNUNG!**

Eine Kombination aus diesem Signalwort und einem Symbol weist auf eine unmittelbar gefährliche Situation hin, die zum Tod oder zu schweren Verletzungen führen kann, wenn sie nicht gemieden wird.

#### **VORSICHT!**

Eine Kombination aus diesem Signalwort und einem Symbol weist auf eine unmittelbar gefährliche Situation hin, die zu geringfügigen oder leichten Verletzungen führen kann, wenn sie nicht gemieden wird.

#### **HINWEIS!**

Eine Kombination aus diesem Signalwort und einem Symbol weist auf eine unmittelbar gefährliche Situation hin, die zu Sach- und Umweltschäden führen kann, wenn sie nicht gemieden wird.



Warnung vor einer Gefahrenstelle.



Warnung vor gefährlicher Spannung.



Vor Benutzung erden.



Allgemeines Gebotszeichen.



Vor dem Öffnen Netzstecker ziehen.

### 1.2 Sicherheitshinweise.

**Dieses Informationsblatt enthält wichtige Hinweise zum sicheren Betrieb des Gerätes. Sorgen Sie dafür, dass diese Informationen allen Personen zur Verfügung stehen, die dieses Gerät verwenden.**

Das Typenschild befindet sich auf der Unterseite des Gerätes.

Lesen Sie bitte alle Warn- und Bedienungshinweise sorgfältig durch, bevor Sie dieses Gerät in Betrieb nehmen. Bewahren Sie diese Bedienungsanleitung für evtl. später auftauchende Fragen sorgfältig auf. Befolgen Sie bitte alle Hinweise in dieser Bedienungsanleitung genau.

**GEFAHR!****Elektrischer Schlag durch unsachgemäßen Netzanschluss.**

Dieses Produkt entspricht in seinem Aufbau der Schutzklasse I und darf nur an einer Steckdose mit Schutzkontakt betrieben werden. Verwenden Sie zum Anschluss ausschließlich das im Lieferumfang enthaltene Netzkabel. Nehmen Sie am Netzkabel und am Netzstecker keine Veränderungen vor und überprüfen Sie die Isolierung des Kabels regelmäßig auf Beschädigungen. Bei Nichtbeachtung besteht die Gefahr eines elektrischen Schlages, Brand- und Lebensgefahr. Bei Unsicherheiten wenden Sie sich an eine autorisierte Elektrofachkraft.

**GEFAHR!****Elektrischer Schlag durch hohe Spannungen innerhalb des Gerätes.**

Im Gerät befinden sich Komponenten, an denen eine hohe elektrische Spannung zum Betrieb anliegt. Nehmen Sie keine Veränderungen am Gerät vor und entfernen Sie niemals Abdeckungen. Innerhalb des Gerätes befinden sich keine Komponenten, die durch den Benutzer gewartet werden können. Bei Nichtbeachtung besteht die Gefahr eines elektrischen Schlages, Brand- und Lebensgefahr.

**HINWEIS!****Trennung vom Stromnetz.**

Der Netzstecker ist das Haupttrennelement. Ziehen Sie den Netzstecker ab um das Gerät vollständig von der Stromquelle zu trennen. Sorgen Sie dafür, dass sich die Steckdose in der Nähe des Gerätes befindet und leicht zugänglich ist.

**WARNUNG!****Betriebsbedingungen.**

Dieses Produkt wurde ausschließlich zur Verwendung in Innenräumen konzipiert. Um Beschädigungen zu vermeiden, setzen Sie das Gerät niemals Flüssigkeiten oder Feuchtigkeit aus. Besteht der Verdacht, dass Flüssigkeit in das Gerät eingedrungen sein könnte, muss das Gerät sofort vom Netz getrennt werden. Dies gilt auch, wenn das Gerät hoher Luftfeuchtigkeit ausgesetzt war. Auch wenn das Gerät scheinbar noch funktioniert, muss es von einem Fachmann überprüft werden ob durch den Flüssigkeitseintritt eventuell Isolationen beeinträchtigt wurden. Reduzierte Isolationen können tödliche Stromschläge hervorrufen. Vermeiden Sie direkte Sonneneinstrahlung, starken Schmutz und starke Vibrationen.

**WARNUNG!****Augenverletzungen durch hohe Lichtintensität.**

Blicken Sie niemals direkt in die Lichtquelle. Ein direkter Blick in den Strahl kann zu Netzhautverbrennungen führen und ist unbedingt zu vermeiden.

**WARNUNG!****Gefahr eines epileptischen Anfalls.**

Vermeiden Sie lange Phasen kontinuierlichen Blitzens und insbesondere Blitzfrequenzen zwischen 10 und 20 Blitzen / Sekunde, da bei empfindlichen Menschen u. U. epileptische Anfälle ausgelöst werden können (gilt besonders für Epileptiker).

**HINWEIS!****Brandgefahr.**

Decken Sie das Gerät oder die Lüftungsschlitze niemals ab. Montieren Sie das Gerät nicht direkt neben einer Wärmequelle. Halten Sie das Gerät von offenem Feuer fern.

**WARNUNG!**

Lassen Sie das Verpackungsmaterial nicht achtlos liegen. Plastikfolien, Styroporsteile etc. könnten für Kinder zu einem gefährlichen Spielzeug werden!

## 1.3 Bestimmungsgemäße Verwendung.

Der INVOLIGHT „PROSpot150“ ist ein Lichteffektgerät, mit dem sich farbige Lichteffekte darstellen lassen. Es wurde für den professionellen Gebrauch im Bereich der Veranstaltungstechnik – ausschließlich in Innenräumen – entwickelt und konzipiert. Das Gerät darf nur von Personen benutzt werden, die über ausreichende physische, sensorische und geistige Fähigkeiten sowie über entsprechendes Wissen und Erfahrung verfügen. Andere Personen dürfen das Gerät nur benutzen, wenn sie von einer für ihre Sicherheit zuständigen Person beaufsichtigt oder angeleitet werden.

Das Gerät ist nur für einen Stromanschluss mit Wechselspannung, 90-240 Volt und 50/60Hz zugelassen.

Lichteffektgeräte wie der „PROSpot150“ sind empfindliche und technisch hochentwickelte Geräte, die sorgsam behandelt werden müssen. Vermeiden Sie daher Erschütterungen und Gewalteinwirkungen bei Auf-/Abbau sowie der Benutzung des Gerätes.

Bauen Sie den „PROSpot150“ nur an Orten auf, die vor Staub, Feuchtigkeit und zu großer Hitze geschützt sind. Die zugelassene Einsatztemperatur muss im Bereich  $-5^{\circ}$  bis  $+45^{\circ}$  Celsius liegen und die relative Luftfeuchtigkeit darf 50% (bei  $+45^{\circ}$ ) nicht übersteigen! Eine direkte Sonneneinstrahlung ist während der Nutzung und auch während des Transportes unbedingt zu vermeiden. Im Sinne Ihrer eigenen Sicherheit und derer anderer Personen, ist darauf zu achten, dass keine Kabel frei herumliegen.

Bei Gewitter ist das Gerät vom Stromnetz zu trennen!

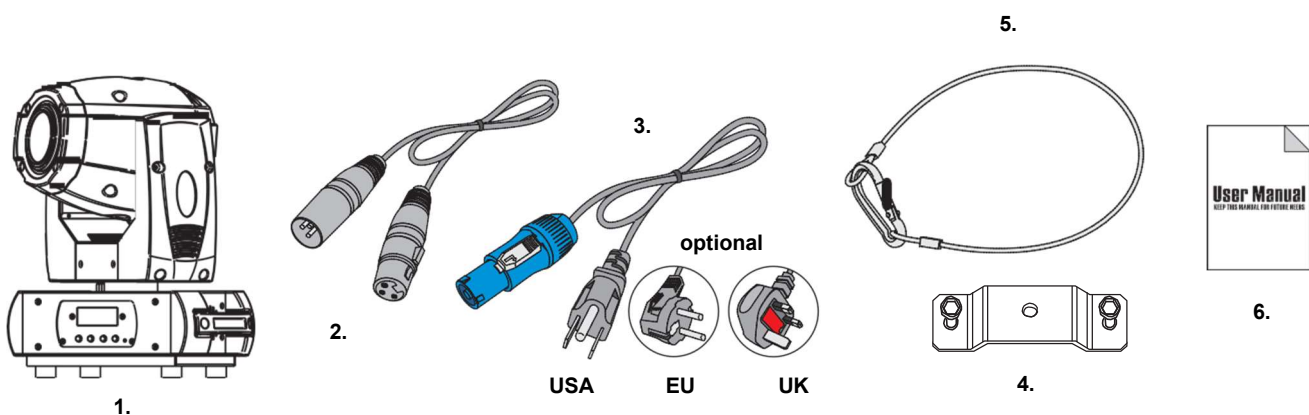
Moving Heads sind bei hängender Montage grundsätzlich mit einem zugelassenem Sicherungsseil zu sichern!

Benutzen Sie den „PROSpot150“ erst dann im professionellen Einsatz, wenn Sie mit den Funktionen vertraut sind und sich mit der Bedienung genau auskennen. Lassen Sie nur dann andere Personen mit dem Gerät arbeiten, wenn Sie sicher sind, dass diese ebenfalls mit den Funktionen vertraut sind. In den meisten Fällen sind Fehlfunktionen eine Folge einer vorausgegangenen Fehlbedienung.

Wenn Schäden aufgrund der Nichtbeachtung der bestimmungsgemäßen Verwendung und der aus dieser Anleitung hervorgehenden Anweisungen entstehen, erlischt der Garantieanspruch und es kann zu Folgen wie Kurzschluss, Brand oder elektrischem Schlag sowie Herunterfallen des/der Geräte kommen. Eigenmächtige Änderungen an dem Gerät sind aus Sicherheitsgründen untersagt.

**Der Hersteller haftet nicht für Schäden, die durch unsachgemäße Installation und unzureichende Sicherung entstehen!**

## 1.4 Lieferumfang.



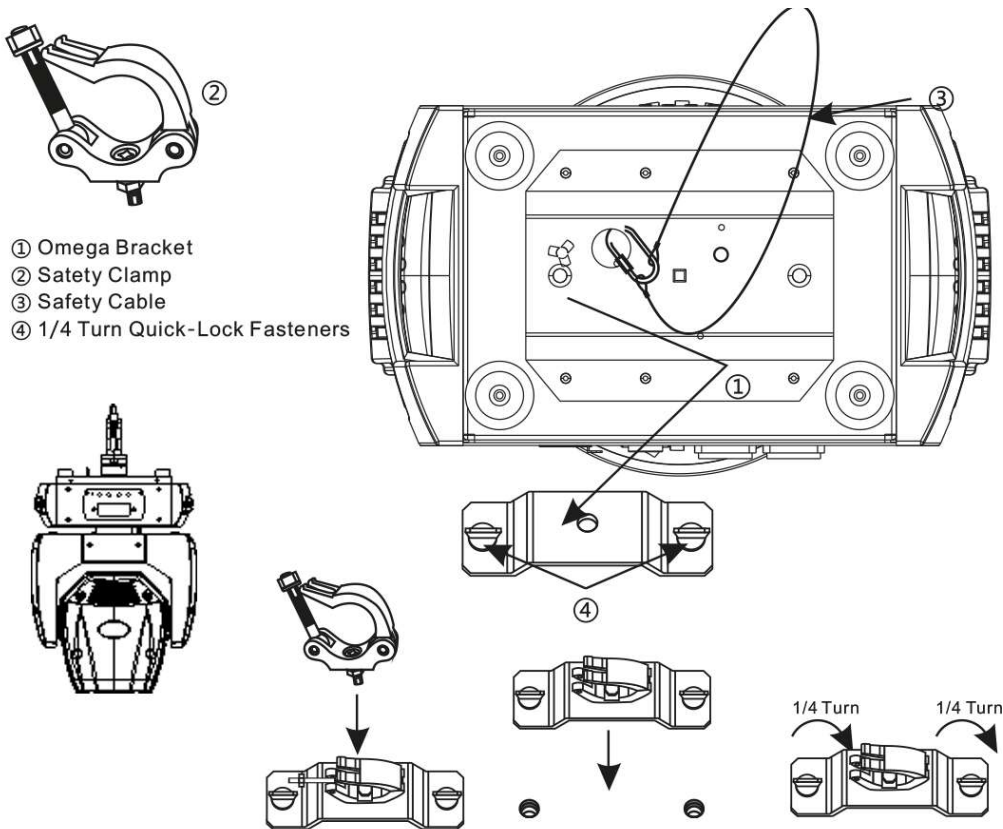
1. Moving Head
2. Signalkabel
3. Powerkabel
4. Omega-Bügel
5. Sicherungsfangseil
6. Anleitung

## Teil 2: Installation.

Packen Sie das Gerät aus und überprüfen Sie es sorgfältig auf Schäden, bevor Sie es verwenden. Stellen Sie das Gerät an einem geeigneten Ort auf oder hängen Sie es an eine geeignete Traverse. Bei hängender Montage muss das Gerät mit einem zugelassenen Sicherungsseil gesichert werden. Außerdem muss der Befestigungsbügel mit den beiliegenden Schrauben angeschraubt und fest angezogen werden! Verbinden Sie anschließend das Gerät mit dem Stromnetz und gegebenenfalls schließen Sie, wenn erwünscht, ein DMX-Kabel an und verbinden Sie es mit anderen Geräten oder einem DMX-Controller. Mehr zum Thema DMX bzw. Master/Slave Betrieb auch unter Teil 3 und 4.

**Bei der Installation sind insbesondere die Bestimmungen der BGV C1 (vormals VBG 70) und DIN 15560 zu beachten! Die Installation darf nur von autorisierten Fachkräften ausgeführt werden!**

**WICHTIG!** Überkopfmontage erfordert ein hohes Maß an Erfahrung. Dies beinhaltet Kenntnisse zur Berechnung der Tragfähigkeit, über verwendetes Installationsmaterial und Sicherheitsinspektionen des verwendeten Materials und des Projektors, wobei sich die geforderte Erfahrung allerdings nicht allein darauf beschränkt. Versuchen Sie unter keinen Umständen, die Installation selbst durchzuführen, wenn Sie nicht über eine entsprechende Qualifikation verfügen. Beauftragen Sie stattdessen einen professionellen Installateur. Eine unsachgemäße Installation kann zu Verletzungen führen und/oder in einer Beschädigung von Eigentum resultieren.

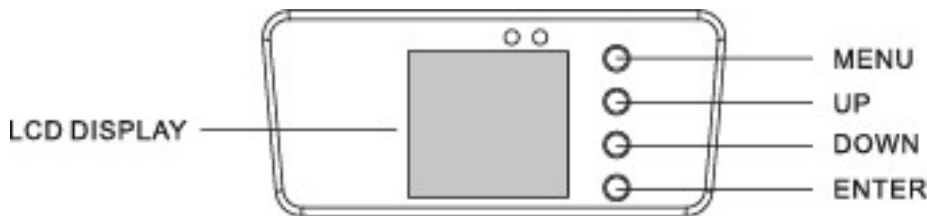


# Teil 3: Funktionen.

## 3.1 LED-Display mit 4-Tasten Bedienung.

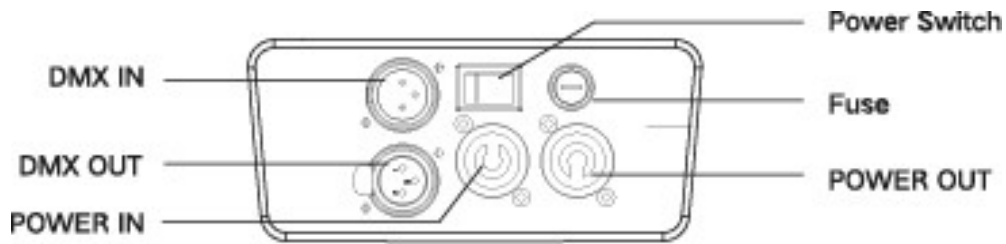
Verbinden Sie den „PROSpot150 mit dem Stromnetz. Das Gerät führt den üblichen Reset Vorgang durch. Warten Sie, bis es damit fertig ist. Das LED-Display mit 4-Tasten Bedienung ist das Herzstück des „PROSpot150“. Hierüber lassen sich alle Funktionen und Modi einstellen. Unten werden die einzelnen Funktionen und Modi tabellarisch aufgelistet.

## 3.2 Menüstruktur.



MENU		Description
DMX (Function Mode)	Dmx Address	A001~AXXX <i>DMX address setting</i>
	Channel Mode	CH14 MODE <i>Standard mode</i>
		CH12 MODE <i>Vector mode</i>
	Auto Run	Program1~9 Master/Alone <i>Auto run</i>
	Music Run	Program1~9 Master/Alone <i>Sound Control</i>
SET (Fixture Set)	Reset Default	Yes/No <i>Reset Default</i>
	Signal Set	Wire <i>Wire DMX</i>
	Reverse Pan	(On/Off) <i>Reverse Pan</i>
	Reverse Tilt	(On/Off) <i>Reverse Tilt</i>
	Select Pan	630°/540°/360° <i>Pan Degree, default is 540°</i>
	Select Tilt	270°/180°/90° <i>Tilt Degree, default is 270°</i>
	Mic Sensitivity	0~99% <i>MIC Sensitivity Setting</i>
	OFF Signal Mode	(On/Off) <i>OFF at original status and ON at reset status when no DMX signal</i>
Half Color Wheel	(On/Off) <i>Half color Select</i>	
Manu (Manual)	Reset	Total Reset <i>Total Reset</i>
		Scan Reset <i>Scan Reset</i>
		Color Reset <i>Color Reset</i>
		Gobo Reset <i>Gobo Reset</i>
		Others Reset <i>The Others Reset</i>
Channel	PAN=XXX..... <i>Channel Control</i>	
ADV (Advanced) (Access Code 088)	Calibration	PAN=XXX..... <i>Calibration</i>
	Work Time	Work Time = XXXX H <i>Work Time = XXXX H</i>

### 3.3 Anschlüsse.



**POWER IN.** POWERCON-Kompatibel Netzstromeingang.

**POWER OUT.** POWERCON-Kompatibel Netzstromausgang.

**DMX OUT.** 3-polige XLR-Ausgangsbuchse zum Weiterleiten des DMX-Steuersignals.

**DMX IN.** 3-polige XLR-Eingangsbuchse zum Anschließen eines DMX-Kontrollgerätes (z.B. DMX-Mischpult)

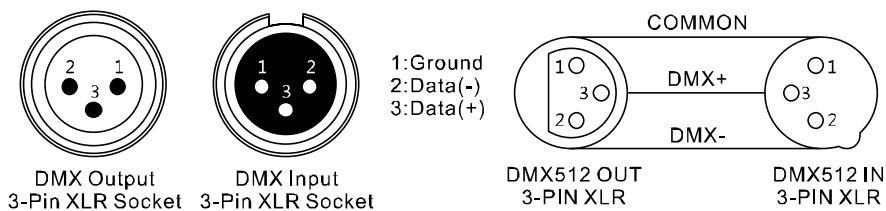
**FUSE.** Sicherungshalter für F4A 250V Sicherung

**POWER SWITCH.** ON/OFF Schalter

**Beim Wechseln der Sicherung stets den Netzstecker ziehen und ausschließlich die angegebenen Sicherungstypen verwenden!**

DMX-Anschlüsse:

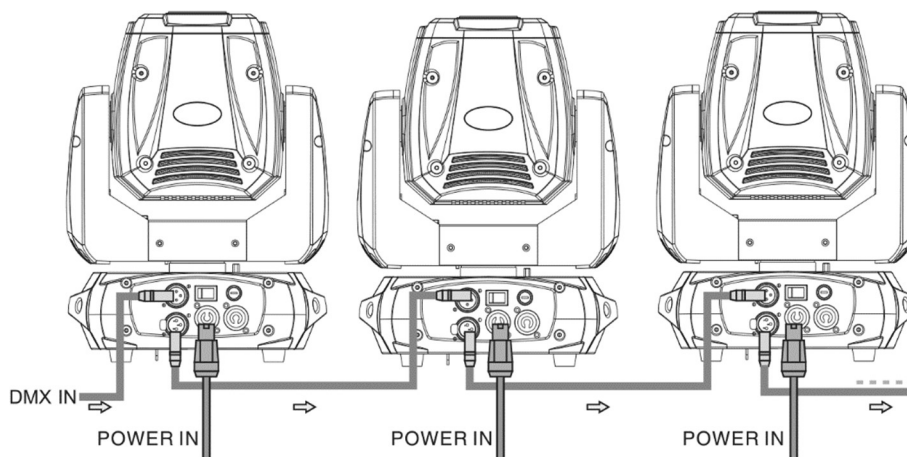
Eine dreipolige XLR-Buchse dient als DMX-Ausgang, ein dreipoliger XLR-Stecker dient als DMX-Eingang.



### 3.4 Verbindungen in der Betriebsart „DMX“.

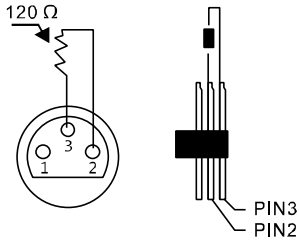
DMX ist die Abkürzung für Digital Multiplex und ermöglicht die digitale Steuerung von mehreren DMX-Geräten über eine gemeinsame Steuerleitung.

Verbinden Sie den DMX-Eingang des Geräts mit dem DMX-Ausgang eines DMX-Controllers oder eines anderen DMX-Geräts. Verbinden Sie den Ausgang des ersten DMX-Geräts mit dem Eingang des zweiten und so weiter, um eine Reihenschaltung zu bilden.





Für Anlagen mit sehr langen DMX-Kabelwegen oder hohen elektrischen Störeinflüssen, wie zum Beispiel in einer Diskothek, ist es empfehlenswert, einen DMX-Terminator zu verwenden. Der DMX-Abschlusswiderstand wird in einem XLR-Stecker als 120 Ω Widerstand zwischen Pin 2 und 3 ausgeführt der in die letzte Ausgangsbuchse der DMX-Linie gesteckt wird.



### 3.5 Verbindungen in der Betriebsart „Master/Slave“.

Wenn Sie eine Gruppe von Geräten in der Betriebsart „Master/Slave“ konfigurieren, steuert das erste Gerät die anderen und ermöglicht eine automatische oder von der Musik gesteuerte und synchronisierte Show. Diese Funktion ist besonders nützlich, um eine Show ohne großen Programmieraufwand zu starten. Verbinden Sie den DMX-Ausgang des Master-Geräts mit dem DMX-Eingang des ersten Slave-Geräts. Verbinden Sie anschließend den DMX-Ausgang des ersten Slave-Geräts mit dem DMX-Eingang des zweiten Slave-Geräts und so weiter.

### 3.6 Stand Alone-Betrieb.

Der „PROSpot150“ lässt sich auch im Stand-Alone-Betrieb ohne Controller einsetzen. Trennen Sie dazu den „PROSpot150“ vom Controller und rufen Sie das vorprogrammierte Programm auf.

## Teil 4: Die DMX-Belegung.

Der „PROSpot150“ belegt 12 oder 14 DMX-Kanäle und lässt sich damit sehr flexibel steuern und programmieren.

**HINWEIS:** Es werden Grundkenntnisse für den Steuerstandard DMX512 vorausgesetzt, damit das Gerät mit einem DMX-Controller korrekt bedient und programmiert werden kann.

### Kanalbelegung:

Modus/Kanal		Funktion	Werte	Beschreibung
<b>16-Bit</b>	<b>8-Bit</b>			
1	1	PAN Bewegung	0 - 255	Drehbewegung einstellen
2		PAN Fein-Bewegung	0 - 255	Feinjustierung der Drehbewegung
3	2	TILT Bewegung	0 - 255	Kippbewegung einstellen
4		TILT Fein-Bewegung	0 - 255	Feinjustierung der Kippbewegung
5	3	PAN/TILT Geschwindigkeit	0 - 225	Geschwindigkeit der Dreh-/Kippbewegung einstellen (von langsam nach schnell)
			226 - 235	Blackout bei allen Bewegungen
			236 - 245	Blackout bei Farb-/Goborad Bewegungen
			246 - 255	Keine Funktion
6	4	Farbrad	0 - 15	Offen / Weiß
			16 - 31	Farbe 1
			32 - 47	Farbe 2
			48 - 63	Farbe 3
			64 - 79	Farbe 4
			80 - 95	Farbe 5
			96 - 111	Farbe 6
			112 - 127	Farbe 7
			128 - 189	Regenbogeneffekt vorwärts (Farbwechsel) von langsam nach schnell
			190 - 193	Rotation Stopp
194 - 255	Regenbogeneffekt rückwärts (Farbwechsel) von			

				langsam nach schnell
7	5	Goborad 1	0 - 9	Offen
			10 - 19	Gobo 1
			20 - 29	Gobo 2
			30 - 39	Gobo 3
			40 - 49	Gobo 4
			50 - 59	Gobo 5
			60 - 69	Gobo 6
			70 - 89	Gobo 1 Shake-Effekt von langsam nach schnell
			90 - 109	Gobo 2 Shake-Effekt von langsam nach schnell
			110 - 129	Gobo 3 Shake-Effekt von langsam nach schnell
			130 - 149	Gobo 4 Shake-Effekt von langsam nach schnell
			150 - 169	Gobo 5 Shake-Effekt von langsam nach schnell
			170 - 189	Gobo 6 Shake-Effekt von langsam nach schnell
			190 - 255	Kontin. Gobowechsel von langsam nach schnell
8	6	Gobo Rotation	0 - 3	Keine Funktion
			4 - 127	Gobo-Rotation vorwärts, von langsam nach schnell
			128 - 131	Gobo-Rotation Stopp
			132 - 255	Gobo-Rotation rückwärts, von langsam nach schnell
9	7	Goborad 2	0 - 9	Offen
			10 - 19	Gobo 1
			20 - 29	Gobo 2
			30 - 39	Gobo 3
			40 - 49	Gobo 4
			50 - 59	Gobo 5
			60 - 69	Gobo 6
			70 - 79	Gobo 7
			80 - 89	Gobo 8
			90 - 99	Gobo 9
			100 - 109	Gobo 10
			110 - 119	Gobo 1 Shake-Effekt von langsam nach schnell
			120 - 129	Gobo 2 Shake-Effekt von langsam nach schnell
			130 - 139	Gobo 3 Shake-Effekt von langsam nach schnell
			140 - 149	Gobo 4 Shake-Effekt von langsam nach schnell
			150 - 159	Gobo 5 Shake-Effekt von langsam nach schnell
			160 - 196	Gobo 6 Shake-Effekt von langsam nach schnell
			170 - 179	Gobo 7 Shake-Effekt von langsam nach schnell
			180 - 189	Gobo 8 Shake-Effekt von langsam nach schnell
190 - 199	Gobo 9 Shake-Effekt von langsam nach schnell			
200 - 209	Gobo 10 Shake-Effekt von langsam nach schnell			
210 - 255	Gobo-Rad rotation, von langsam nach schnell			
10	8	Strobe Effekt	0 - 31	Kein Strobe (Shutter geschlossen)
			32 - 95	Kein Strobe Effekt (Shutter offen)
			96 - 127	Strobe Effekt von langsam nach schnell
			128 - 159	Puls-Strobe-Effekt von langsam nach schnell
			160 - 191	Kein Strobe Effekt (Shutter offen)
			192 - 223	Zufalls-Strobe-Effekt von langsam nach schnell
			224 - 255	Kein Strobe Effekt (Shutter offen)
11	9	Master Dimmer	0 - 255	Dimmer der LED von 0 - 100%
12	10	Fokus	0 - 255	Motorisierte Fokussierung der Optik
13	11	Prisma Effekt & Rotation	0 - 5	Prisma Effekt aus
			6 - 127	Prisma Effekt ein
			128 - 255	Prisma Rotation von langsam nach schnell
14	12	Spezialfunktionen	0 - 79	Keine Funktion
			80 - 84	Reset für alle Motoren
			85 - 87	Reset für die PAN/TILT Motoren
			88 - 90	Reset für Farbrad
			91 - 93	Reset für Goborad
			94 - 96	Reset für Shutter & Dimmer

			97 - 99	Reset für alle anderen Motoren
			100 - 119	Automatikprogramm 1
			120 - 139	Automatikprogramm 2
			140 - 159	Automatikprogramm 3
			160 - 179	Automatikprogramm 4
			180 - 199	Automatikprogramm 5
			200 - 219	Automatikprogramm 6
			220 - 239	Automatikprogramm 7
			240 - 255	Musikgesteuerter Modus

**Rotating Gobo Wheel**



**Static Gobo Wheel**



**Color Wheel**



## Teil 5. Fehlerbehebung.

### **Das Gerät funktioniert nicht, kein Licht, der Lüfter läuft nicht:**

Überprüfen Sie die Netzverbindung und die Hauptsicherung.

### **Keine Reaktion auf den DMX-Controller:**

Überprüfen Sie die DMX-Anschlüsse und -Kabel auf korrekte Verbindung. Überprüfen Sie die Adresseneinstellungen und die DMX-Polarität. Prüfen Sie, ob die DMX-Kabel in der Nähe von oder neben Hochspannungskabeln liegen. Probieren Sie einen anderen DMX-Controller aus.

**Sollten die hier gegebenen Hinweise nicht zum Erfolg führen, wenden Sie sich bitte an unser Service Center.**

## Teil 6: Wartung.

### **Reinigung und Wartung:**

Es ist unbedingt erforderlich, dass Sie den Projektor in regelmäßigen Abständen reinigen.

**Trennen Sie das Gerät vor Wartungsarbeiten vom Netz!**

Die Objektivlinse sollte wöchentlich gereinigt werden, da sich sehr schnell Nebelfluidrückstände absetzen, die die Leuchtkraft des Gerätes erheblich reduzieren.

Den Lüfter monatlich reinigen.

Die dichroitischen Farbfilter, das Gobo Rad und die Innenlinsen sollten monatlich gereinigt werden.

Damit die Lager der rotierenden Teile gut funktionieren, müssen sie ca. alle 6 Monate geschmiert werden. Zum Ölen ist eine Spritze mit einer feinen Nadel zu benutzen. Die Ölmenge darf nicht übermäßig sein, um zu vermeiden, dass das Öl während des Rotierens ausläuft.

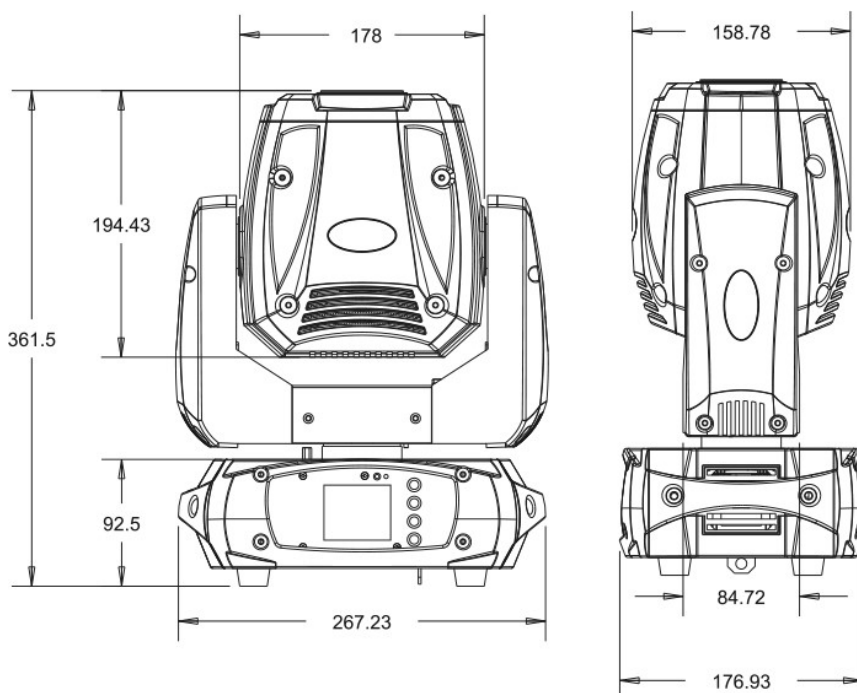
**Wartungs- und Servicearbeiten sind ausschließlich dem autorisierten Fachpersonal vorbehalten!**

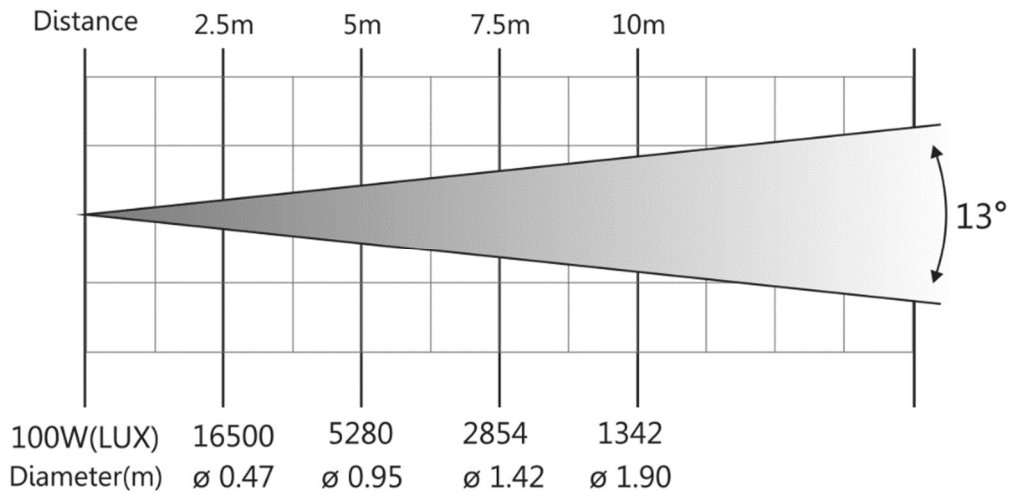
## Teil 7: Technische Daten.

<b>MODELLBEZEICHNUNG:</b>	<b>PROSpot150</b>
<b>Produktart:</b>	LED Moving Head
<b>Typ:</b>	Spot
<b>LED Anzahl:</b>	1
<b>LED Typ:</b>	100 W
<b>Abstrahlwinkel:</b>	13°
<b>Goborad 1 :</b>	6 Gobo + offen, rotierbar
<b>Goborad 2 :</b>	10 Gobo + offen, statisch
<b>Farbspektrum:</b>	8 Farben + Weiß
<b>Gobo Größe:</b>	Außendurchmesser (OD) 21,8 mm / Innendurchmesser (ID) 14,5 mm
<b>DMX Eingang:</b>	XLR 3-Pol male
<b>DMX Ausgang:</b>	XLR 3-Pol female
<b>DMX Modus:</b>	12 Kanäle oder 14 Kanäle
<b>DMX Funktionen:</b>	PAN, TILT, Shutter, Dimmer, Goborad, Programm, Farbrad, Prisma, Focus
<b>PAN Bewegung:</b>	360°, 540°, 630°
<b>TILT Bewegung:</b>	90°, 180°, 255°
<b>Hochfrequenz Stroboskop:</b>	> 20 Hz
<b>Standalone Modi:</b>	Auto Run, Sound Control
<b>Bedienelemente:</b>	„Mode/ESC“, „Up“, „Down“, „Enter“
<b>Anzeigeelemente:</b>	TFT LCD-Display, 1,8“
<b>Leistungsaufnahme:</b>	145 W
<b>Stromversorgungsanschluss:</b>	POWERCON-Kompatibel Ein- und Ausgang
<b>Gehäusematerial:</b>	Metall, ABS Kunststoff
<b>Gehäusefarbe:</b>	schwarz
<b>Kühlung:</b>	Lüfter
<b>Beleuchtungsstärke:</b>	70.760 lx @ 1 m
<b>Betriebsspannung:</b>	AC90-240V, 50/60Hz
<b>Abmessungen:</b>	266 x 177 x 362 mm
<b>Gewicht:</b>	6,6 kg

### PROSpot150

#### Abmessungen und Zeichnungen:





## Teil 8: Umweltschutz.

**An alle Einwohner der Europäischen Union:**

**Dieses Produkt unterliegt der europäischen Richtlinie 2002/96/EG. Entsorgen Sie Ihr Alt Gerät nicht mit dem normalen Hausmüll.**



██████
 Dieses Symbol auf dem Produkt oder der Verpackung zeigt an, dass die Entsorgung dieses Produktes nach seinem Lebenszyklus der Umwelt Schaden zufügen kann. Entsorgen Sie die Einheit (oder verwendeten Batterien) nicht als unsortierten Hausmüll. die Einheit oder verwendeten Batterien müssen von einer spezialisierten Firma zwecks Recycling entsorgt werden. Diese Einheit muss an den Händler oder ein örtliches Recycling-Unternehmen retourniert werden. Respektieren Sie die örtlichen Umweltvorschriften.

**Falls Zweifel bestehen, wenden Sie sich für Entsorgungsrichtlinien an Ihre örtliche Behörde.**

**WEEE-Reg.-Nr. Deutschland: DE91898274**

## **Teil 9: Gewährleistung.**

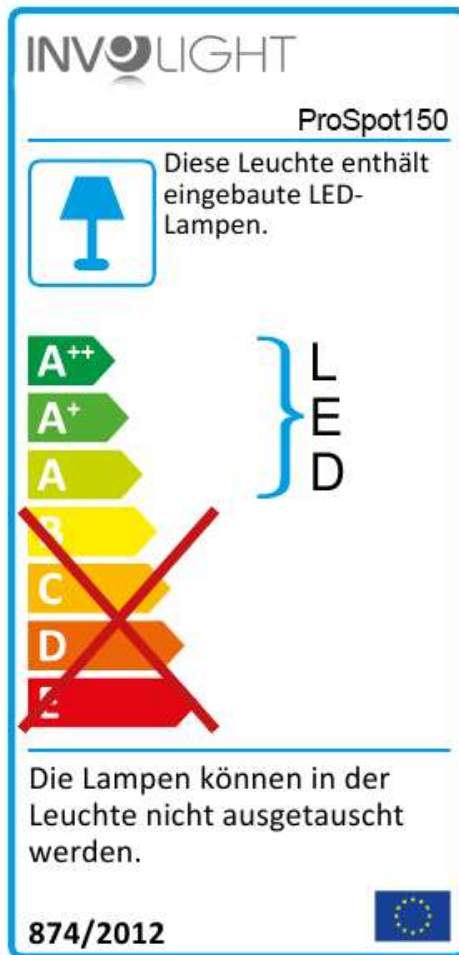
**INVOLIGHT** Geräte unterliegen den gültigen, gesetzlichen Gewährleistungsbestimmungen. Informieren Sie sich bei Ihrem Fachhändler über die gültigen Gewährleistungsbestimmungen. Die folgenden Bedingungen treten mit dem Kauf eines **INVOLIGHT** Produktes in Kraft: Nur autorisierte Fachhändler, die von **INVOLIGHT** bestimmt werden, dürfen Reparaturen an **INVOLIGHT** Geräten vornehmen. Der Gewährleistungsanspruch erlischt, wenn ein nicht autorisierter Service, Techniker oder eine Privatperson einen Reparaturversuch unternimmt oder das Gerät öffnet. Geräte, die innerhalb der Gewährleistungsperiode einen Defekt aufweisen, können zum Zweck der Reparatur oder des Austausches dem autorisierten Verkäufer zurückgesandt werden. Bitte klären Sie im Falle einer erforderlichen Reparatur oder eines Austausches den genauen Ablauf für den Rückversand mit dem Verkäufer. Gegebenenfalls schauen Sie in den allgemeinen Geschäftsbedingungen (AGB) des Verkäufers, um Informationen über Gewährleistungsabwicklungen zu erhalten. Verschleißteile werden von der Gewährleistung nur berücksichtigt, wenn diese bereits bei Auslieferung des Gerätes einen Defekt aufweisen. Der Gewährleistungsanspruch besteht nicht, wenn das Gerät selbstverschuldet zerstört wurde (z.B. Sturz oder Überspannung). Auch mechanische Defekte wie abgebrochene Schalter oder Gehäuseteile sind vom Gewährleistungsanspruch ausgeschlossen. Für alle Service- bzw. Reparaturleistungen kontaktieren Sie bitte den Fachhändler, bei dem das Gerät erworben wurde. Er wird Ihnen so gut wie möglich weiterhelfen.

Stand: 01/2023 – Technische und optische Änderungen im Rahmen der Produktverbesserung sind – auch ohne vorherige Ankündigung – vorbehalten.

Für Druckfehler und daraus resultierender Fehlbedienung wird keine Haftung übernommen.  
Im Zweifelsfalle fragen Sie Ihren INVOLIGHT Fachhändler!

## **Teil 10: EG-Konformitätserklärung.**

Die von INVGroup Germany GmbH vertriebenen Geräte entsprechen den grundlegenden Anforderungen und weiteren relevanten Spezifikationen der Richtlinien EMC Direktive 2014/30/EU und LVD Direktive 2014/35/EU



## ProSpot150



Bestellnummer: A-000000-06092



INVOLIGHT

[www.involight.de](http://www.involight.de)