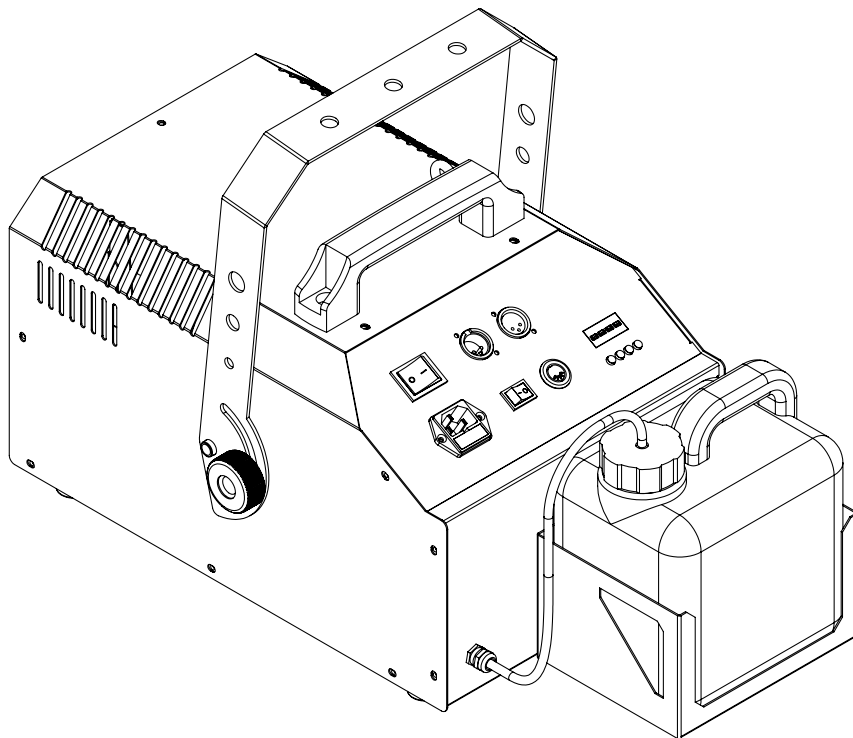


Bedienungsanleitung
User Manual
Руководство по эксплуатации



ALPINA 1200DMX

Effekt-Schneemaschine

Effect-Snowmachine

Генератор снега



DEUTSCH

Inhaltsverzeichnis

Teil 1: Warnhinweise:.....	2
1.1 Übersicht über die Bedeutung der Symbole und Signalwörter:	2
1.2 Sicherheitshinweise:.....	3
Teil 2. Bestimmungsgemäßer Gebrauch:.....	4
Teil 3. Inbetriebnahme:	4
Teil 4. Funktionen und Bedienung:	5
4.1 Gehäuserückseiten:.....	5
4.2 Timer-Controller (D-800):	6
4.3 Funkfernbedienung (nicht im Lieferumfang enthalten):	6
4.4 Einstellung der DMX-Startadresse:	7
4.5 Fluid Sensor aktivieren:	7
Teil 5. Wartung:.....	8
Teil 6. Technische Daten:	8
Teil 7. Gewährleistungsbedingungen:.....	9

**Wir beglückwünschen Sie zum Kauf einer INVOLIGHT „Alpina1200 DMX“!
Mit diesem Gerät sind Sie Eigentümer einer äußerst hochwertigen und professionellen Effekt-Schneemaschine. Damit Ihnen Ihre „Alpina1200 DMX“ lange Freude bereitet, lesen Sie diese Anleitung vor Inbetriebnahme bitte sorgfältig durch. Bei Fragen wenden Sie sich bitte an Ihren INVOLIGHT Fachhändler. Viel Spaß mit Ihrem neuen INVOLIGHT Produkt!**

Teil 1: Warnhinweise:

1.1 Übersicht über die Bedeutung der Symbole und Signalwörter:

GEFAHR!

Eine Kombination aus diesem Signalwort und einem Symbol weist auf eine unmittelbar gefährliche Situation hin, die zum Tod oder zu schweren Verletzungen führt, wenn sie nicht gemieden wird.

WARNUNG!

Eine Kombination aus diesem Signalwort und einem Symbol weist auf eine unmittelbar gefährliche Situation hin, die zum Tod oder zu schweren Verletzungen führen kann, wenn sie nicht gemieden wird.

VORSICHT!

Eine Kombination aus diesem Signalwort und einem Symbol weist auf eine unmittelbar gefährliche Situation hin, die zu geringfügigen oder leichten Verletzungen führen kann, wenn sie nicht gemieden wird.

HINWEIS!

Eine Kombination aus diesem Signalwort und einem Symbol weist auf eine unmittelbar gefährliche Situation hin, die zu Sach- und Umweltschäden führen kann, wenn sie nicht gemieden wird.



Warnung vor einer Gefahrenstelle.



Warnung vor gefährlicher Spannung.



Warnung vor feuergefährlichen Stoffen



Vor Benutzung erden.



Allgemeines Gebotszeichen.



Vor dem Öffnen Netzstecker ziehen.

1.2 Sicherheitshinweise:

WARNUNG! Betriebsbedingungen.



Dieses Produkt wurde ausschließlich zur Verwendung in Innenräumen konzipiert. Um Beschädigungen zu vermeiden, setzen Sie das Gerät niemals Flüssigkeiten oder Feuchtigkeit aus. Vermeiden Sie direkte Sonneneinstrahlung, starken Schmutz und starke Vibrationen. Um das Gerät bei Transport und Lagerung optimal vor Erschütterungen, Staub und Feuchtigkeit zu schützen, benutzen Sie die Originalverpackung oder eigene, besonders dafür geeignete Transport- bzw. Lagerungsverpackungen.

GEFAHR! Elektrischer Schlag durch unsachgemäßen Netzanschluss.



Dieses Produkt entspricht in seinem Aufbau der Schutzklasse I und darf nur an einer Steckdose mit Schutzkontakt betrieben werden. Verwenden Sie zum Anschluss ausschließlich das im Lieferumfang enthaltene Kaltgerätekabel. Nehmen Sie am Netzkabel und am Netzstecker keine Veränderungen vor und überprüfen Sie die Isolierung des Kabels regelmäßig auf Beschädigungen. Bei Nichtbeachtung besteht die Gefahr eines elektrischen Schlages, Brand- und Lebensgefahr. Bei Unsicherheiten wenden Sie sich an eine autorisierte Elektrofachkraft.

GEFAHR! Elektrischer Schlag durch hohe Spannungen innerhalb des Gerätes.



Im Gerät befinden sich Komponenten, an denen eine hohe elektrische Spannung zum Betrieb anliegt. Nehmen Sie keine Veränderungen am Gerät vor und entfernen Sie niemals Abdeckungen. Innerhalb des Gerätes befinden sich keine Komponenten, die durch den Benutzer gewartet werden können. Bei Nichtbeachtung besteht die Gefahr eines elektrischen Schlages, Brand- und Lebensgefahr.

HINWEIS! Trennung vom Stromnetz.



Der Netzstecker ist das Haupttrennelement. Ziehen Sie den Netzstecker um das Gerät vollständig von der Stromquelle zu trennen. Sorgen Sie dafür, dass sich die Steckdose in der Nähe des Gerätes befindet und leicht zugänglich ist.

WARNUNG! Vor Befüllen des Tanks Netzstecker ziehen.



Das Befüllen des Tanks darf ausschließlich bei gezogenem Netzstecker erfolgen.

WARNUNG! Vor Nässe und Feuchtigkeit schützen!



Achten Sie darauf, dass kein Schneefluid oder sonstige Flüssigkeiten über das Gehäuse oder Gehäuseteile läuft und in das Geräteinnere gelangen kann. Achten Sie darauf, dass das Gerät nicht durch Regen nass wird, verwenden Sie es nicht in der Nähe von Wasser oder unter feuchten oder nassen Umgebungsbedingungen.

Sollte verschüttetes Schneefluid oder sonstige Flüssigkeiten in das Gerät gelangt sein oder es besteht der Verdacht einer Undichtigkeit innerhalb des Gerätes so darf dieses nicht in Betrieb genommen werden. Bei Nichtbeachtung besteht die Gefahr eines elektrischen Schlages, Brand- und Lebensgefahr!

VORSICHT! Rutschgefahr.



Die ausgestoßenen Schneefluiden können einen flüssigen Film auf Oberflächen hinterlassen. Dies kann auf Bodenbelägen mit glatter Oberfläche zu erheblicher Rutschgefahr führen.

Teil 2. Bestimmungsgemäßer Gebrauch:

Dieses Informationsblatt enthält wichtige Hinweise zum sicheren Betrieb des Gerätes. Sorgen Sie dafür, dass diese Informationen allen Personen zur Verfügung stehen, die dieses Gerät verwenden.

Typenschild befindet sich auf der Unterseite des Gerätes.

Bei diesem Gerät handelt es sich um ein Spezial-Effektgerät, mit dem sich Schneeflocken erzeugen lassen. Dieses Produkt ist nur für den Anschluss an AC230V, 50Hz Wechselspannung zugelassen und wurde ausschließlich zur Verwendung in Innenräumen konzipiert. Verwenden Sie die Schneemaschine ausschließlich wie in der mitgelieferten Bedienungsanleitung beschrieben. Achten Sie bei der Wahl des Installationsortes darauf, dass das Gerät nicht zu großer Hitze, Feuchtigkeit und Staub ausgesetzt wird. Vergewissern Sie sich, dass keine Kabel frei herumliegen. Sie gefährden Ihre eigene und die Sicherheit Dritter! Nehmen Sie das Gerät erst in Betrieb, nachdem Sie sich mit seinen Funktionen vertraut gemacht haben. Lassen Sie das Gerät nicht von Personen bedienen, die sich nicht mit dem Gerät auskennen. Soll das Gerät transportiert werden, entleeren Sie immer den Tank und verwenden Sie bitte die Originalverpackung, um Transportschäden zu vermeiden.

Jede andere Verwendung sowie die Verwendung unter anderen Betriebsbedingungen gelten als nicht bestimmungsgemäß und können zu Personen- oder Sachschäden führen. Für Schäden, die aus nicht bestimmungsgemäßem Gebrauch entstehen, wird keine Haftung übernommen.

Teil 3. Inbetriebnahme:

Stellen Sie das Gerät auf sicheren, festen Untergrund auf oder hängen Sie es mit Hilfe des Montagebügels und geeigneter Befestigung an gewünschter Stelle auf. **WICHTIG:** Das Gerät muss unbedingt gerade hängen! Ansonsten kann Flüssigkeit auslaufen oder gar in das Gerät gelangen und zu Kurzschlüssen führen.

Entfernen Sie den Deckel des Tanks. Füllen Sie den Tank mit dem Schneefluid. Bitte verwenden Sie nur die von Involight empfohlenen Fluide. Schließen Sie den Deckel wieder und vergewissern Sie sich, dass keine Flüssigkeiten ins Gerät gelaufen sind.

ACHTUNG: Achten Sie unbedingt darauf, dass beim Befüllen und während des Betriebes niemals Flüssigkeit überläuft und nach hinten in das Gerät gelangt! Dort ist die Elektronik verbaut und es kann zu Kurzschlüssen und elektrischen Schlägen kommen, wenn Flüssigkeit in das Gerät läuft! Sollte versehentlich Flüssigkeit in das Geräteinnere gelangen, so ist sofort der Netzstecker zu ziehen und ein Fachmann zu konsultieren.

Verbinden Sie das Stromkabel (im Lieferumfang) mit einem Stromanschluss der den technischen Daten der Maschine entspricht. Achten Sie auf eine ausreichende Erdung! Stecken Sie den Timer-Controller (D-800) in die 5-pol-Buchse auf der Rückseite des Gerätes (Siehe Punkt 4.1 Gehäuserückseiten). Schalten Sie die Maschine mit dem rückseitigen Power Schalter ein. Das Gerät ist einsatzbereit.

ACHTUNG: Über Kopf installierte Geräte können beim Herabstürzen erhebliche Verletzungen verursachen! Wenn Sie Zweifel an der Sicherheit einer möglichen Installationsform haben, installieren Sie das Gerät NICHT!

WICHTIG! Überkopfmontage erfordert ein hohes Maß an Erfahrung. Dies beinhaltet Kenntnisse zur Berechnung der Tragfähigkeit, über verwendetes Installationsmaterial und Sicherheitsinspektionen des verwendeten Materials und des Projektors, wobei sich die geforderte Erfahrung allerdings nicht allein darauf beschränkt. Versuchen Sie unter keinen Umständen, die Installation selbst durchzuführen, wenn Sie nicht über eine entsprechende Qualifikation verfügen. Beauftragen Sie stattdessen einen professionellen Installateur. Eine unsachgemäße Installation kann zu Verletzungen führen und/oder in einer Beschädigung von Eigentum resultieren.

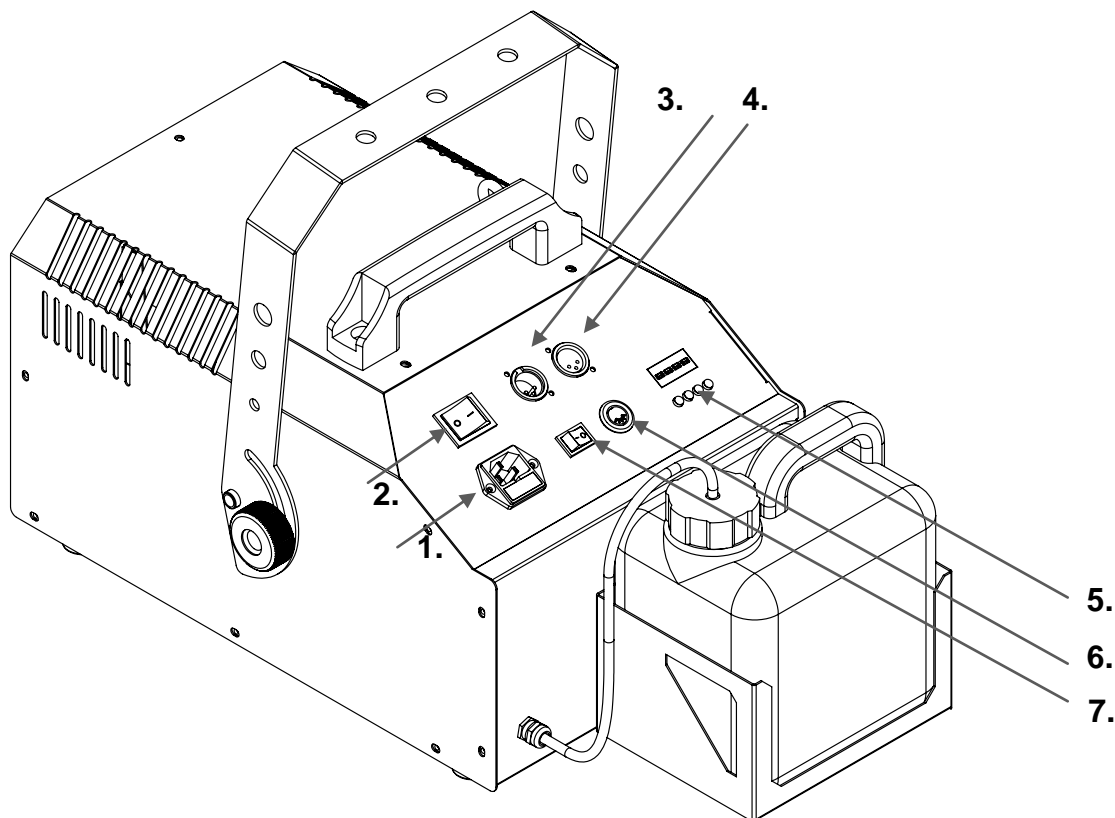
Bei der Installation sind insbesondere die Bestimmungen der BGV C1 (vormals VBG 70) und DIN 15560 zu beachten! Die Installation darf nur von autorisierten Fachkräften ausgeführt werden!

Achten Sie unbedingt auf die Einhaltung eines Mindestabstandes zum Publikum von 2m. Die Schneeaustrittsöffnung darf niemals direkt auf Gesicht und Augen von Menschen gerichtet werden.

ACHTUNG: Schneefluid kann permanente Flecken auf Kleidung hinterlassen!


Teil 4. Funktionen und Bedienung:

4.1 Gehäuserückseiten:



1. POWER: IEC Netzstromeingang Buchse mit Sicherungshalter für F10A 250V Sicherung.

Die Belegung der Anschlussleitungen ist wie folgt:

Leitung	Pin	International
Braun	Außenleiter	L
Blau	Neutralleiter	N
Gelb/Grün	Schutzleiter	

Der Schutzleiter muss unbedingt angeschlossen werden!

WICHTIGER HINWEIS: Ersetzen Sie die Sicherung ausschließlich durch eine Sicherung des gleichen Typs und mit gleichen Werten (Aufdruck auf dem Gerät). Sollte die Sicherung wiederholt auslösen, wenden Sie sich bitte an ein autorisiertes Servicezentrum.

2. Netzschalter: ON: Bedeutet, dass das Gerät eingeschaltet ist. **OFF:** Bedeutet, dass das Gerät ausgeschaltet ist. Der Netzschalter schaltet einpolig ab, daher muss der Netzstecker gezogen werden, bevor das Gehäuse geöffnet wird, um einen elektrischen Schlag zu vermeiden.

3. DMX IN: 3-polige männliche XLR-Buchse zum Anschließen eines DMX-Kontrollgeräts (z.B. DMX-Mischpult).

4. DMX Out: 3-polige weibliche XLR-Buchse zum Weiterleiten des DMX-Steuersignals

5. On-Board Menü: Zeigt Betriebsmodus und den Wert einzelner Funktionen an.

6. 5-poliger Fernbedienungseingang: Dieser Eingang dient dazu, die Funkfernbedienung (W-2) oder der Timer-Controller (D-800) anzuschließen.

7. Schalter für die Auswahl der Ausstoß Menge (HIGH / LOW)

4.2 Timer-Controller (D-800):



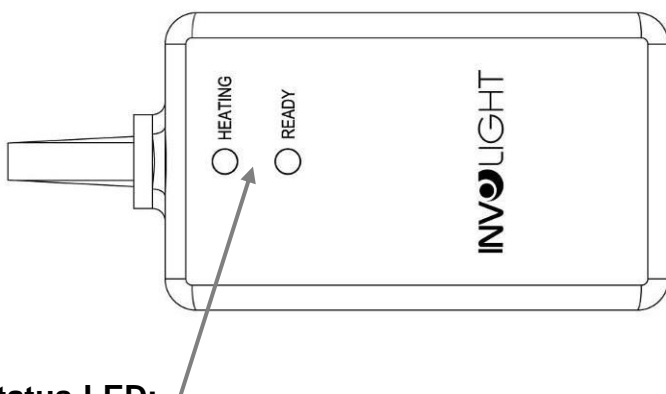
Über ihre drei Tasten lassen sich die Stärke des Schnees, Ausstoßdauer und Intervalle einstellen und die Funktionen des Gerätes optimal auf die Anforderungen des Benutzers abstimmen.

1. **DURATION**- Regler: dadurch wird die Dauer jedes Schneeausstoßes eingestellt.
2. **INTERVAL**-Regler: dadurch werden die Zeitabstände zwischen den einzelnen Schneeausstößen eingestellt.
3. **OUTPUT**-Regler: dadurch wird die Schneemenge (0-100%) eingestellt.
4. **TIMER**-Taste: dadurch wird die Timerfunktion aktiviert.
5. **CONTINUOUS**-Taste: dadurch wird anhaltenden Dauerausstoß aktiviert.
6. **MANUAL**-Taste: wird die Taste gedrückt, werden alle anderen Einstellungen deaktiviert und maximaler Schneeausstoß erzeugt.

4.3 Funkfernbedienung (nicht im Lieferumfang enthalten):

Ihre „Alpina1200DMX“ kann auch mit einer Funkfernbedienung ausgestattet werden. Das macht diese Schneemaschine sehr flexibel.

Empfänger (W-2):



Status-LED:

Anhand der Status LED können Sie schnell erkennen, ob Ihre Schneemaschine bereit ist zum Einsatz.

Wenn Sie die Funkfernbedienung für Ihre „Alpina1200DMX“ nutzen möchten, ziehen Sie die Antenne bitte ganz aus, um eine sichere Verbindung zu gewährleisten. Die Fernbedienung hat im Freien eine maximale Reichweite von ca. 30 – 50m. So können Sie die „Alpina1200DMX“ ideal auch für Theater- oder Präsentationszwecke einsetzen.

Stecken Sie den Funkempfänger (W-2) in die 5-pol-Buchse auf der Rückseite des Gerätes (Siehe Punkt 4.1 Gehäuserückseiten). Platzieren Sie den Empfänger so, dass freier Empfang gewährleistet ist. Verhindern Sie, dass der Empfänger von anderen Geräten verdeckt wird. Ansonsten könnte es zu Empfangsstörungen kommen. Der Empfänger verfügt über eine Magnetplatte, womit er auch direkt an der „Alpina1200DMX“ halt finden kann.

An der Seite des Empfängers befinden sich vier Dip-Schalter. Stellen Sie einen der vier Dip-Schalter in die

Position „ON“. Die nummerierte Taste des Senders „W-1“, die dem nummerierten Dip-Schalter entspricht, steuert den Schneeausstoß. Beispiel: Stellen Sie den Dip-Schalter Nr. 1 in die Position „ON“. Die Taste 1 des Senders steuert den Schneeausstoß. Nutzt man also 4 Maschinen, können diese mit nur einem Sender getrennt voneinander angesteuert werden.

4.4 Einstellung der DMX-Startadresse:

1. Drücken sie so lange MENU bis sie im Display *Addr* sehen.
2. Bestätigen sie mit ENTER.
3. Nutzens sie nun die UP/DOWN Tasten um den Wert von *001 – 512* einzustellen.

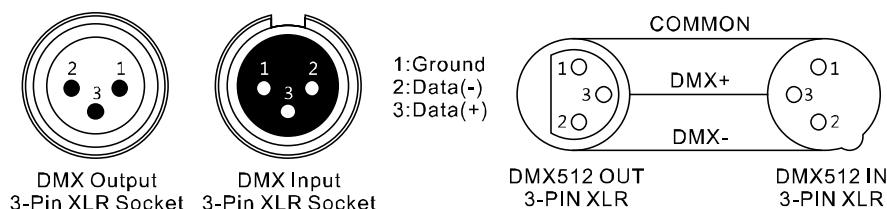
Bedenken Sie, dass die Maschine 1 DMX Kanal benötigt!

DMX ist die Abkürzung für Digital Multiplex und ermöglicht die digitale Steuerung von mehreren DMX-Geräten über eine gemeinsame Steuerleitung.

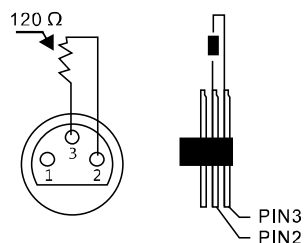
Verbinden Sie den DMX-Eingang des Geräts mit dem DMX-Ausgang eines DMX-Controllers oder eines anderen DMX-Geräts. Verbinden Sie den Ausgang des ersten DMX-Geräts mit dem Eingang des zweiten und so weiter, um eine Reihenschaltung zu bilden.

DMX-Anschlüsse:

Eine dreipolige XLR-Buchse dient als DMX-Ausgang, ein dreipoliger XLR-Stecker dient als DMX-Eingang.



Für Anlagen mit sehr langen DMX-Kabelwegen oder hohen elektrischen Störeinflüssen, wie zum Beispiel in einer Diskothek, ist es empfehlenswert, einen DMX-Terminator zu verwenden. Der DMX-Abschlusswiderstand wird in einem XLR-Stecker als 120 Ω Widerstand zwischen Pin 2 und 3 ausgeführt der in die letzte Ausgangsbuchse der DMX-Linie gesteckt wird.



4.5 Fluid Sensor aktivieren:

Der Fluid Sensor kontrolliert ob noch genügend Nebelfluid im Tank ist und schützt die Pumpe vor Leerlauf. Sie können diesen Sensor wie folgt abschalten:

1. Drücken sie so lange MENU bis sie im Display *FLU d* sehen.
2. Bestätigen sie mit ENTER.
3. Nutzens sie nun die UP/DOWN Tasten um den Wert von *ON* oder *OFF* einzustellen.
4. Bestätigen sei erneut mit Enter um das Menü zu verlassen.

Beachten sie bitte, dass bei abgeschaltetem Fluid Sensor die Pumpe zerstört werden kann sollte sie leer laufen! Wenn der Fluid Sensor aktiviert ist, und die Maschine kein Fluid mehr registriert, dann schaltet sie die Pumpe ab.

Teil 5. Wartung:

Überprüfen Sie regelmäßig die technische Sicherheit der Schneemaschine z.B. auf Beschädigung der Anschlussleitungen und des Gehäuses. Im Geräteinneren befinden sich außer der Sicherung keine zu wartenden Teile. Wartungs- und Servicearbeiten sind ausschließlich dem autorisierten Fachhandel vorbehalten!

Reinigung.

Das Gerät sollte regelmäßig von Verunreinigungen wie Staub usw. gereinigt werden. Verwenden Sie zur äußeren Reinigung nur ein trockenes, weiches Tuch, auf keinen Fall Chemikalien oder Wasser, das in das Gerät laufen könnte. Reinigen Sie die Lüftungsöffnungen mit einer weichen Bürste, Wattestäbchen, einem Staubsauger oder Druckluft.

Sicherungswechsel.

WICHTIGER HINWEIS: Ersetzen Sie die Sicherung ausschließlich durch eine Sicherung des gleichen Typs und mit gleichen Werten (Aufdruck auf dem Gerät). Sollte die Sicherung wiederholt auslösen, wenden Sie sich bitte an ein autorisiertes Servicezentrum.

Vorgehensweise:

- 1: Ziehen Sie den Netzstecker aus der Netzsteckdose.
- 2: Öffnen Sie den Sicherungshalter an der Geräterückseite mit einem passenden Schraubendreher.
- 3: Entfernen Sie die defekte Sicherung aus dem Sicherungshalter.
- 4: Setzen Sie die neue Sicherung in den Sicherungshalter ein.
- 5: Setzen Sie den Sicherungshalter wieder im Gehäuse ein.

Wartungs- und Servicearbeiten sind ausschließlich dem autorisierten Fachpersonal vorbehalten!

Teil 6. Technische Daten:

MODELLBEZEICHNUNG:	ALPINA1200DMX
Produktart:	Effekt- Schneemaschine
Betriebsspannung:	AC220-230V, 50Hz
Leistungsaufnahme:	1400W
Stromversorgungsanschluss:	IEC Stromeingangsbuchse mit Sicherungshalter
Tankinhalt:	3 Liter
Fernbedienung optional:	Funkfernbedienung „W-2“ (433MHz)
Fernbedienung im Lieferumfang:	Timer-Controller „D-800“
Gehäusematerial:	Metall
Gehäusefarbe:	schwarz
Abmessungen mit Bügel:	577x325x275mm
Gewicht:	8,6kg
Weitere Eigenschaften:	Optischer Sensor zum Abschalten bei einem niedrigen Schneefluid-Füllstand.

An alle Einwohner der Europäischen Union:

Dieses Produkt unterliegt der europäischen Richtlinie 2002/96/EG. Entsorgen Sie Ihr Alt Gerät nicht mit dem normalen Hausmüll.



Dieses Symbol auf dem Produkt oder der Verpackung zeigt an, dass die Entsorgung dieses Produktes nach seinem Lebenszyklus der Umwelt Schaden zufügen kann. Entsorgen Sie die Einheit (oder

verwendeten Batterien) nicht als unsortiertes Hausmüll. die Einheit oder verwendeten Batterien müssen von einer spezialisierten Firma zwecks Recycling entsorgt werden. Diese Einheit muss an den Händler oder ein örtliches Recycling-Unternehmen retourniert werden. Respektieren Sie die örtlichen Umweltvorschriften.

Falls Zweifel bestehen, wenden Sie sich für Entsorgungsrichtlinien an Ihre örtliche Behörde.

WEEE-Reg.-Nr. Deutschland: DE 91898274

Teil 7. Gewährleistungsbedingungen:

INVOLIGHT Geräte unterliegen den gültigen, gesetzlichen Gewährleistungsbestimmungen. Informieren Sie sich bei Ihrem Fachhändler über die gültigen Gewährleistungsbestimmungen. Die folgenden Bedingungen treten mit dem Kauf eines INVOLIGHT Produktes in Kraft:

Nur autorisierte Fachhändler, die von INVOLIGHT bestimmt werden, dürfen Reparaturen an INVOLIGHT Geräten vornehmen. Der Gewährleistungsanspruch erlischt, wenn ein nicht autorisierter Service, Techniker oder eine Privatperson einen Reparaturversuch unternimmt oder das Gerät öffnet. Geräte, die innerhalb der Gewährleistungsperiode einen Defekt aufweisen, können zum Zweck der Reparatur oder des Austausches dem autorisierten Verkäufer zurückgesandt werden. Bitte klären Sie im Falle einer erforderlichen Reparatur oder eines Austausches den genauen Ablauf für den Rückversand mit dem Verkäufer. Gegebenenfalls schauen Sie in den allgemeinen Geschäftsbedingungen (AGB) des Verkäufers, um Informationen über Gewährleistungsabwicklungen zu erhalten. Verschleißteile werden von der Gewährleistung nur berücksichtigt, wenn diese bereits bei Auslieferung des Gerätes einen Defekt aufweisen. Der Gewährleistungsanspruch besteht nicht, wenn das Gerät selbstverschuldet zerstört wurde (z.B. Sturz oder Überspannung). Auch mechanische Defekte wie abgebrochene Schalter oder Gehäuseteile sind vom Gewährleistungsanspruch ausgeschlossen. Für alle Service- bzw. Reparaturleistungen kontaktieren Sie bitte den Fachhändler, bei dem das Gerät erworben wurde. Er wird Ihnen so gut wie möglich weiterhelfen.

Stand: 01/2020 – Technische und optische Änderungen im Rahmen der Produktverbesserung sind – auch ohne vorherige Ankündigung – vorbehalten.

Für Druckfehler und daraus resultierender Fehlbedienung wird keine Haftung übernommen. Im Zweifelsfalle fragen Sie Ihren INVOLIGHT Fachhändler!

ENGLISH

Table of contents

Part 1: Warnings:	11
1.1 Overview of the meaning of symbols and signal words:	11
1.2 Safety instructions:	12
Part 2. Intended use:.....	13
Part 3. Commissioning:.....	13
Part 4. Functions and operation:	14
4.1 Housing Back:	14
4.2 Timer Controller (D800):.....	15
4.3 Radio remote control (not included):.....	15
4.4 Setting the DMX start address:.....	16
4.5 Activate the fluid sensor:	16
Part 6. Technical specifications:.....	17
Part 7. Warranty conditions:.....	18

INVGROUP Germany GmbH
Otto-Hahn-Str. 3
21509 Glinde

We congratulate you on your purchase of an INVOLIGHT "Alpina1200DMX"! With this device you are owner of an extremely high-quality and professional fog machine. In order to make your "Alpina1200DMX" long lasting, please read this manual carefully before using it. If you have any questions, please contact your local INVOLIGHT dealer. Have fun with your new INVOLIGHT product!

Part 1: Warnings:

1.1 Overview of the meaning of symbols and signal words:

DANGER!

A combination of this signal word and a symbol indicates an imminently hazardous situation which leads to death or serious injury if not avoided.

WARNING!

A combination of this signal word and a symbol indicates an imminently hazardous situation that can lead to death or serious injury if not avoided.

ATTENTION!

A combination of this signal word and a symbol indicates an imminently hazardous situation, which can lead to minor or minor injuries if not avoided.

NOTE!

A combination of this signal word and a symbol indicates a directly dangerous situation, which can lead to material and environmental damage if not avoided.



Warning of a hazard.



Warning of dangerous voltage.



Warning of flammable substances.



Earth before use.



General prohibition sign.



Disconnect the mains plug before opening.

1.2 Safety instructions:

WARNING! **Operating Conditions.**



This product has been designed for indoor use only. To prevent damage, do not expose the unit to liquid or moisture. Avoid direct sunlight, strong dirt and strong vibrations. Never operate the fog machine without mist. The device must never be positioned more inclined than 20 ° during operation. To protect the device from vibration, dust and moisture during transport and storage, use the original packaging or its own special transport or storage packaging

DANGER! **Electric shock due to improper mains connection.**



This product corresponds to the protection class I in its design and may only be operated at a socket with protective contact. Use only the included power cable for connection. Do not modify the power cord or plug and check the insulation of the cable regularly for damage. Failure to do so may result in electric shock, fire or life. In case of uncertainties, contact an authorized electrician.

DANGER! **Electric shock due to high voltages inside the device.**



The device contains components that are subject to a high electrical voltage. Do not modify or disassemble the unit. There are no user-serviceable components inside the device. Failure to do so may result in electric shock, fire or life.

NOTE! **Disconnection from the mains.**



The mains plug is the main disconnect element. Unplug the power cord from the power source. Make sure that the outlet is near the unit and is easily accessible.

WARNUNG! **Vor Befüllen des Tanks Netzstecker ziehen.**



Das Befüllen des Tanks darf ausschließlich bei gezogenem Netzstecker erfolgen.

WARNING! **Protect from humidity and moisture!**



Ensure that no mist or other fluids run over the housing or housing parts and get into the interior of the unit. Be careful not to allow the unit to get wet due to rain, do not use it near water or under humid or wet conditions. If spilled fluid or other liquids have spilled into the unit or if there is a suspicion of a leak within the unit, this must not be put into operation. Failure to do so may result in electric shock, fire or life!

ATTENTION! **Slipping.**



The ejected snow fluids can leave a liquid film on surfaces. This can lead to considerable skidding on floor coverings with a smooth surface.

Part 2. Intended use:

This information sheet contains important information on the safe operation of the device. Ensure that this information is available to all persons using this device.

Type plate is located on the bottom of the unit.

This device is a special effects device, with which snowflakes can be generated.

This product is only approved for connection to AC230V, 50Hz AC voltage and has been designed for indoor use only. Only use the cutting machine as described in the enclosed operating instructions. When choosing an installation location, make sure that the unit is not exposed to excessive heat, moisture, or dust. Make sure there are no cables around. You endanger your own and the safety of third parties! Do not operate the unit until after you have familiarized yourself with its functions. Do not allow the appliance to be used by persons who are not familiar with the appliance. If the device is to be transported, always empty the tank and use the original packaging in order to avoid transport damage.

Any other use or use under other operating conditions is considered to be improper and can lead to personal injury or property damage. No liability is assumed for damages resulting from non-intended use.

Part 3. Commissioning:

Place the device on a secure, solid surface or hang it in the desired location with the aid of the mounting bracket and suitable fastening. **IMPORTANT:** The device must hang straight! Otherwise, liquid may leak or even get into the device and cause short circuits.

Remove the lid of the tank. Fill the tank with the snow fluid. Please use only the Fluids recommended by Involight. Close the lid and make sure that no fluids have entered the unit.

ATTENTION: Be careful not to spill liquid during filling and during operation and to reach the rear of the unit! This is where the electronics are installed and short circuits and electric shocks can occur when liquid is flowing into the unit! Should any liquid fall into the interior of the device, immediately disconnect the mains plug and consult a specialist.

Connect the power cable (included) to a power supply of the type specified in the specifications of the Machine. Make sure you have sufficient grounding! Plug the timer controller (D-800) into the 5-pin socket on the back of the unit (see section 4.1 Housing pages). Switch on the machine with the power switch on the back. The device is ready for use.

ATTENTION: Installed machines installed overhead can cause serious injuries when you fall over! If you are in doubt about the security of a possible installation, **DO NOT** install the device!

IMPORTANT! Overhead mounting requires a high degree of experience. This includes knowledge of the load-bearing capacity, the installation material used and the safety inspections of the material and the projector used, but the required experience is not limited to this alone. Under no circumstances should you try to perform the installation yourself if you do not have the appropriate qualification. Instead, commission a professional installer. Incorrect installation may result in personal injury and / or damage to property.

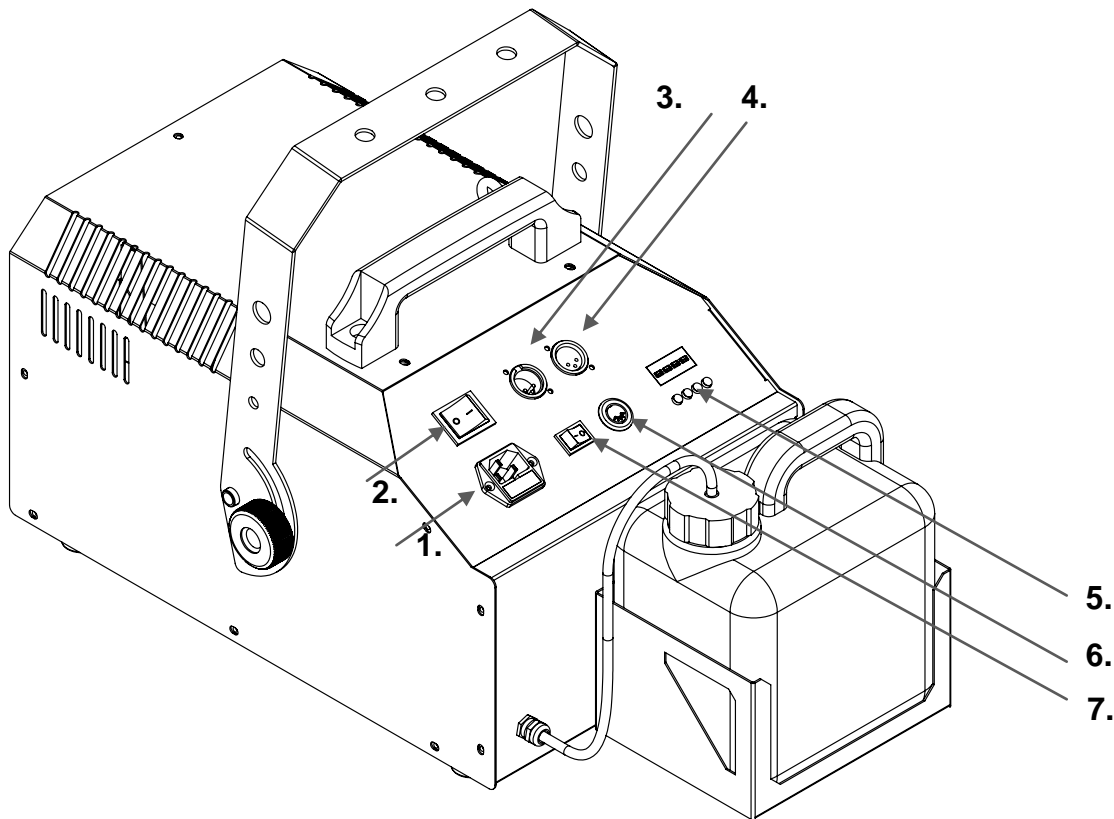
During installation, the provisions of BGV C1 (formerly VBG 70) and DIN 15560 have to be observed! The installation may only be carried out by authorized specialists!

Be sure to observe the minimum distance to the audience of 2m. The snow outlet opening must never be directed directly at the face and eyes of humans.

WARNING: Snow fluid may leave permanent marks on clothes!

Part 4. Functions and operation:

4.1 Housing Back:



1. POWER: IEC mains power input socket with fuse holder for F10A 250V fuse.

The assignment of the connection leads is as follows:

Line	Pin	International
Brown	Outer conductor	L
Blue	Neutral conductor	N
Yellow/Green	Earth conductor	

The protective conductor must be connected!

IMPORTANT: Replace the fuse only with a fuse of the same type and with the same values (printed on the device). If the fuse is triggered repeatedly, please contact an authorized service center.

2. Power switch: ON: Indicates that the unit is switched on. **OFF:** Indicates that the unit is switched off. The mains switch switches off unipolar, so the mains plug must be disconnected before the housing is opened to avoid electric shock.

3. DMX IN: 3-pin male XLR connector for connecting a DMX controller (e.g., DMX mixer).

4. DMX Out: 3-pin female XLR connector for forwarding the DMX control signal.

5. On-Board Menu: Displays the operating mode and the value of individual functions.

6. 5-pin remote control input: This input is used to connect the remote control unit (W-2) or the timer controller (D-800).

7. Switch for selecting the output quantity (HIGH / LOW)

4.2 Timer Controller (D800):



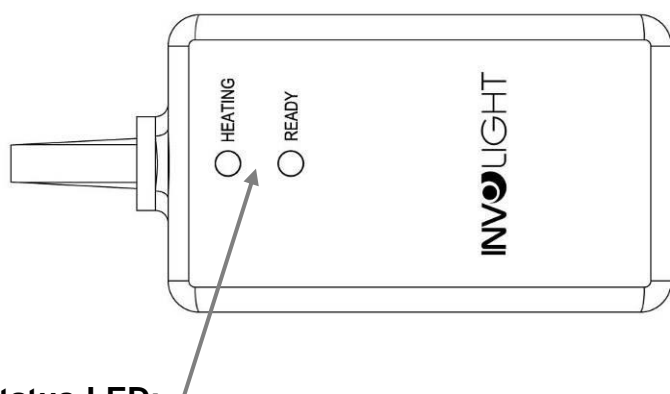
Using their three buttons, you can adjust the strength of the snow, the ejection time and intervals, and adjust the functions of the device optimally to the requirements of the user.

1. **DURATION**- Controller: this sets the duration of each snow output.
2. **INTERVAL**- Controller: this sets the time intervals between the individual snow ejections.
3. **OUTPUT**- Controller: this sets the amount of snow (0-100%).
4. **TIMER**- Button: this activates the timer function.
5. **CONTINUOUS**- Button: this activates continuous output.
6. **MANUAL**- Button: if the button is pressed, all other settings are deactivated and maximum snow output is generated.

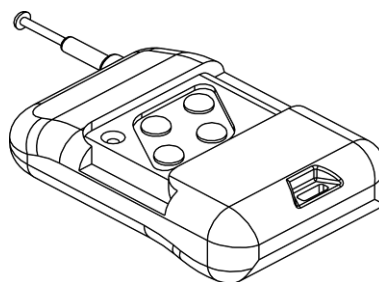
4.3 Radio remote control (not included):

Your "Alpina1200DMX" can also be equipped with a radio remote control. This makes this cutting machine very flexible.

Receiver (W-2):



Sender (W-1):



Status-LED:

The status LED allows you to quickly see if your snow machine is ready to use.

If you want to use the radio remote control for your "Alpina1200DMX", please pull the antenna completely out to ensure a secure connection. The remote has a maximum range of 30 - 50m outdoors. So you can use the "Alpina1200DMX" ideally also for theater or presentation purposes.

Plug the radio receiver (W-2) into the 5-pin socket on the back of the unit (see section 4.1 housing parts). Place the receiver so that free reception is guaranteed. Prevent the receiver from being obscured by other devices. Otherwise, reception errors could occur. The receiver has a magnetic plate, which means that it can also be found directly on the "Alpina1200DMX".

There are four dip switches on the side of the receiver. Set one of the four dip switches to the "ON" position. The numbered button of the transmitter "W-1", which corresponds to the numbered Dip switch, controls the snow

output. Example: Set Dip Switch No. 1 to the "ON" position. The button 1 of the transmitter controls the snow output. If you use 4 machines, they can be controlled with only one transmitter separately from each other.

4.4 Setting the DMX start address:

1. Press MENU until the display shows ADDR.
2. Confirm with ENTER.
3. Use the UP / DOWN buttons to set the value of 001 - 512.

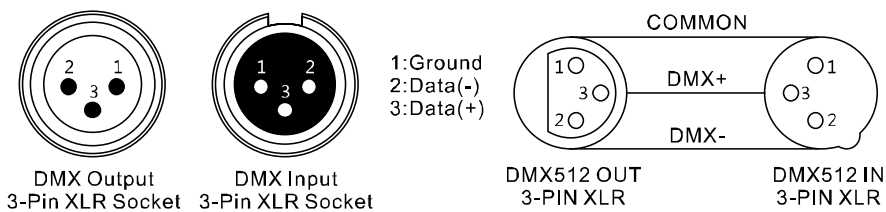
Remember, the machine needs 1 DMX channel!

DMX is the abbreviation for digital multiplex and allows the digital control of several DMX devices via a common control cable.

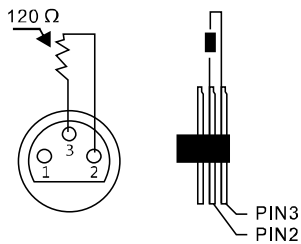
Connect the DMX input of the unit to the DMX output of a DMX controller or other DMX device. Connect the output of the first DMX device to the input of the second and so on to form a series circuit.

DMX connectors:

A three-pin XLR socket serves as a DMX output, a three-pin XLR connector serves as a DMX input.



For installations with very long DMX cable paths or high electrical interference, such as in a discotheque, it is recommended to use a DMX terminator. The DMX terminator is connected in an XLR connector as a 120 Ω resistor between pins 2 and 3 which is plugged into the last output socket of the DMX line.



4.5 Activate the fluid sensor:

The fluid sensor checks whether there is still enough mist fluid in the tank and protects the pump from idling. You can turn off this sensor as follows:

1. Press MENU until the display shows FLUD.
2. Confirm with ENTER.
3. Use the UP / DOWN buttons to adjust the value of ON or OFF.
4. Confirm with Enter again to exit the menu.

Please note that the pump can be destroyed if the fluid sensor is switched off. When the fluid sensor is activated, and the machine no longer detects any fluid, it turns off the pump.

Part 5. Maintenance:

Regularly check the technical safety of the snowmachine. To damage the leads and the housing. There are no parts to be serviced in the device interior, except the fuse. Maintenance and service are reserved for authorized dealers only!

Cleaning.

The device should be regularly cleaned of impurities such as dust, etc. For external cleaning, use a dry, soft cloth, never use chemicals or water that could enter the unit. Clean the ventilation openings with a soft brush, cotton swab, a vacuum cleaner or compressed air.

fuse replacement.

IMPORTANT: Replace the fuse only with a fuse of the same type and with the same values (printed on the device). If the fuse is triggered repeatedly, please contact an authorized service center.

Method:

- 1: Unplug the power cord from the wall outlet.
- 2: Open the fuse holder on the back of the unit with a suitable screwdriver.
- 3: Remove the defective fuse from the fuse holder.
- 4: Insert the new fuse into the fuse holder.
- 5: Replace the fuse holder in the housing.

Maintenance and service work is reserved for the authorized personnel only!

Part 6. Technical specifications:

MODEL NAME:	ALPINA1200DMX
Product Type:	Effect- Snowmachine
Operating Voltage:	AC220-230V, 50Hz
Power consumption:	1400W
Power supply:	IEC power input socket with fuse holder
Fuel tank capacity:	3 Liter
Remote control optional:	Wireless remote control „W-2“ (433MHz)
Remote control included:	Timer-Controller „D-800“
Housing material:	Metal
Housing color:	Black
Dimensions with bracket:	577x325x275mm
Weight:	8.6kg
Other features:	Optical sensor for switching off at a low snow fluid level.

To all inhabitants of the European Union:

This product is subject to European Directive 2002/96 / EC. Dispose of your old device Not with normal household waste.



■ This symbol on the product or on the packaging indicates that the disposal of this product can damage the environment after its life cycle. Do not dispose of the unit (or used batteries) as unsorted household waste. The unit or used batteries must be disposed of by a specialized company for recycling. This unit must be returned to the dealer or a local recycling company. Respect the local environmental regulations.

If in doubt, contact your local authority for disposal guidelines.

WEEE-Reg.-Nr. Germany: DE 91898274

Part 7. Warranty conditions:

INVOLIGHT devices are subject to the valid legal warranty provisions. Check with your dealer for the valid warranty conditions. The following conditions apply when purchasing an INVOLIGHT product: Only authorized retailers designated by INVOLIGHT may carry out repairs to INVOLIGHT devices. The warranty claim expires if an unauthorized service, technician or a private person undertakes a repair attempt or opens the device. Equipment which has a defect within the warranty period can be returned to the authorized seller for the purpose of repair or replacement. In the case of a necessary repair or exchange, please clarify the exact sequence for the return shipment with the seller. If applicable, consult the seller's general terms and conditions for information on warranty procedures. Wearing parts are only taken into consideration by the warranty, if these have a defect already at the delivery of the device. The guarantee claim does not exist if the device has been destroyed by itself (eg camber or overvoltage). Mechanical defects such as broken switches or housing parts are also excluded from the guarantee claim. For all service and repair services, please contact the dealer where the device was purchased. He will help you as much as possible.

Stand: 01/2020- Technical and optical modifications as part of the product improvement are reserved - even without prior notice.

No liability shall be accepted for printing errors and resulting faulty operation. If in doubt, consult your INVOLIGHT dealer!

Русский

Содержание

Часть 1: Предупреждения:.....	20
1.1 общие сведения значений символов и предупреждений:	20
1.2 Указания по технике безопасности:	21
1.3 Использование по назначению:.....	22
Часть 2: Установка и эксплуатация.....	22
Часть 3. Функции и операции:	23
3.1 Корпус. Задняя часть:.....	23
3.2 Таймер контроллер D-800:.....	24
3.3 беспроводной пульт дистанционного управления (В комплект не входит).	24
3.3 Установка DMX-адреса:	25
3.4 Активация датчика уровня жидкости:.....	25
Часть 4. Обслуживание:.....	26
Часть 5. Технические характеристики:	26
Часть 6. Охрана Окружающей Среды:	27
Декларация о соответствии:.....	27

Поздравляем вас с покупкой INVOLIGHT "ALPINA1200"! Вы стали обладателем высококачественного и профессионального генератора снега. Для обеспечения надежного функционирования "ALPINA1200" в течение длительного времени, внимательно прочтите данное руководство перед началом эксплуатации устройства. Если у вас есть какие-либо вопросы, пожалуйста, свяжитесь с вашим местным дилером. Желаем Вам удачи с оборудованием INVOLIGHT!

Часть 1: Предупреждения:

1.1 общие сведения значений символов и предупреждений:

ОПАСНОСТЬ!

В сочетании с символом предупреждает и указывает на непосредственную опасную ситуацию, которая приводит к смерти или тяжелым травмам, если ее не предотвратить.

ПРЕДУПРЕЖДЕНИЕ!

В сочетании с символом указывает на потенциально опасную ситуацию, которая может привести к смерти или тяжелым травмам, если ее не предотвратить.

ОСТОРОЖНО!

В сочетании с символом указывает на потенциально опасную ситуацию, которая может привести к незначительным или легким травмам, если ее не предотвратить.

ПРИМЕЧАНИЕ!

В сочетании с символом указывает на потенциально опасную ситуацию, в отношении имущества и окружающей среды которая может привести к повреждениям, если ее не предотвратить.



Предупреждение об опасности.



Предупреждение о высоком напряжении.



Предупреждение о заземлении.



Общий знак предупреждений.



Перед тем как выдернуть сетевую вилку.

1.2 Указания по технике безопасности:

Внимание! Условия эксплуатации.



Это устройство предназначено для использования только в помещении.

Во избежание повреждений не подвергайте устройство воздействию жидкости или влаги.

Избегайте прямых солнечных лучей, сильных загрязнений и сильной вибрации. Никогда не эксплуатируйте генератор мыльных пузырей без надлежащей специальной жидкости. Чтобы защитить устройство от вибрации, пыли и влаги во время транспортировки и хранения, используйте оригинальную упаковку.

Опасность! Поражение электрическим током в результате неправильного питания.



Прибор и его конструкция соответствует классу защиты I и может использоваться только с розеткой с заземленным контактом. Используйте для подключения только поставляемый в комплекте с сетевой кабель питания. Проверьте изоляцию сетевого кабеля на предмет повреждений. Повреждение изоляции сетевого кабеля может привести к поражению электрическим током или возникновению пожара, что представляет опасность для жизни.

Опасность! Поражение электрическим током вследствие высокого напряжения внутри устройства.



Для работы устройства используется высокое напряжение. Не вносите никаких изменений в устройство и никогда не снимайте крышки. Внутри устройства нет компонентов, обслуживаемых пользователем. Несоблюдение может привести к поражению электрическим током, пожара, что представляет опасность для жизни.

Примечание! Отключение от электросети.



Сетевая вилка является основным разделительным элементом с розеткой. Отсоедините кабель питания от розетки, чтобы отключить прибор полностью от электричества.

Внимание!

При заливке жидкости в генератор, всегда выключайте питание прибора для предотвращения короткого замыкания.



При доливании жидкости в резервуар генератора снега также отключайте сетевой штекер.

Внимание!

Защита от сырости и влаги!



При транспортировке генератора убедитесь, что в баке отсутствует жидкость. Будьте осторожны, не позволяйте устройству промокнуть, не используйте его рядом с водой, в сырых или влажных условиях. Если жидкость или другая влага попали внутрь блока и, если есть подозрение на утечку в блоке, генератор не должен быть введен в эксплуатацию, так как существует опасность поражения электрическим током, пожара, что представляет опасность для жизни.

Осторожно!

Опасность скольжения.



Генерируемый снег может оставлять следы, которые могут вызвать скольжение на гладком напольном покрытии.

1.3 Использование по назначению:

Настоящий информационный лист содержит важную информацию о безопасной эксплуатации устройства. Убедитесь, что эта информация доступна для всех лиц, использующих это устройство.

Данное устройство представляет из себя эффект снежных хлопьев. Предназначен для работы исключительно в помещениях. Прибор должен использоваться только персоналом, имеющим достаточные физические, сенсорные и умственные способности, а также соответствующие знания и опыт. Другие лица могут использовать прибор только под руководством компетентного лица или после его инструктирования. Любое другое использование, а также использование других условий эксплуатации считаются не правильным и могут привести к травмам, ожогам или повреждению имущества. Мы не несем ответственности за ущерб, причиненный в результате неправильного использования устройства

Этот прибор рекомендован только для подключения к AC220-230В, 50Гц переменного тока. Убедитесь, что всегда есть достаточное количество специальной жидкости для снегогенератора.

Часть 2: Установка и эксплуатация.

1. Установите устройство на надежной, твердой поверхности или подвесьте его с помощью монтажного кронштейна и соответствующего крепления в нужном месте.
2. **ВАЖНО:** необходимо чтобы генератор висел ровно, без наклона, в противном случае жидкость может протечь или попасть внутрь устройства, что может привести к короткому замыканию.
3. Заполните емкость генератора специальной жидкостью для снега. Следите за тем, чтобы не перелить за метку максимального уровня. Мы рекомендуем использовать оригинальную жидкость для снега производителя INVOLIGHT.
ВАЖНО: Заполнять емкость следует при отключенном приборе от электросети.
4. Сетевым кабелем (в комплекте) подключите прибор к соответствующему источнику питания. Обратите внимание на надежность заземления! Подключите проводной пульт дистанционного управления D-800 в 5-контактный разъем на задней панели прибора (См. п. 4.1 задней части корпуса). Включите генератор снега переключателем «Power». Устройство готово к использованию.

ВАЖНО! При потолочном монтаже требуется высокий уровень опыта. Необходимы знания для расчета допустимой нагрузки, используемого материала для монтажа конкретно данного прибора. Постарайтесь ни при каких обстоятельствах не выполнять установку, если не имеете соответствующую квалификацию. Поручите такую работу профессиональным монтажникам. В результате неправильной установки это может привести к травмам и/или повреждению имущества.

При установке должны соблюдаться положения BGV C1 (ранее VBG 70) и DIN 15560!

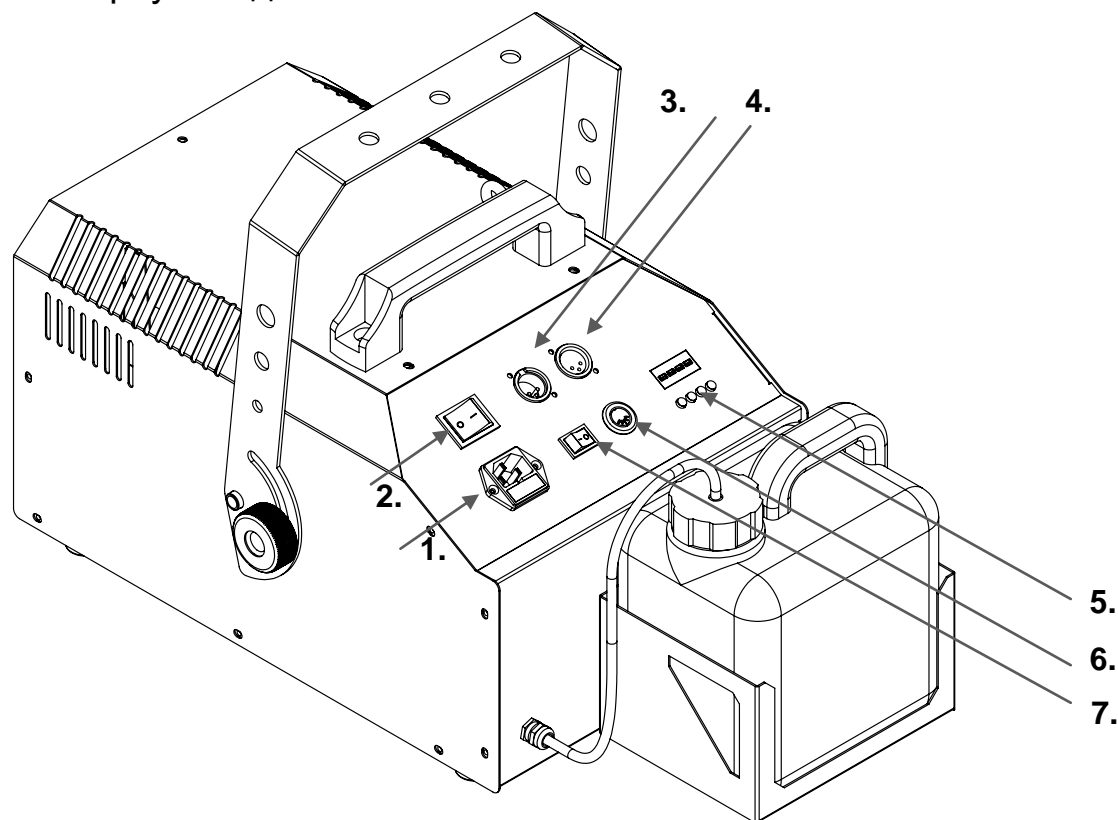
Установка должна осуществляться только квалифицированным персоналом!

Минимальное расстояние от прибора до аудитории должно быть не менее двух метров. Не направляйте генератор снега на лица и глаза людей!

Внимание! Генерируемые снежные хлопья могут оставлять пятна на одежде.


Часть 3. Функции и операции:

3.1 Корпус. Задняя часть:



1. POWER IN: IEC входной разъем питания переменного тока с держателем предохранителя F10A 250V.

Назначение соединительных проводов питания осуществляется следующим образом:

Линия	Контакт	Обозначения
коричневый	фаза	L
синий	нейтральный	N
Желто-зеленый	земля	

Заземленный провод должен быть

обязательно подключен!

2. Переключатель питания (Power): Положение **ON**: Означает, что устройство включено, **OFF**: Означает, что прибор выключен. Прежде чем включать переключатель в положение «**ON**», убедитесь, что сетевой кабель подключен к источнику питания. При подключении сетевого кабеля в сеть, переключатель должен быть в положении «**OFF**»

3. DMX IN: 3-х контактный XLR разъем для подключения DMX устройств (например: DMX-контроллер).

4. DMX Out: 3-х контактный XLR разъем для передачи DMX сигнала (Выход).

5. МЕНЮ: Отображает режим работы и функции

6. 5-контактный вход для дистанционного управления: Этот вход используется для подключения пульта дистанционного управления (W-2), или таймер контроллера (D-800)

7. Переключатель для выбора степени выброса генерируемого снега (**HIGH**(низкая) / **LOW**(высокая)).

3.2 Таймер контроллер D-800:



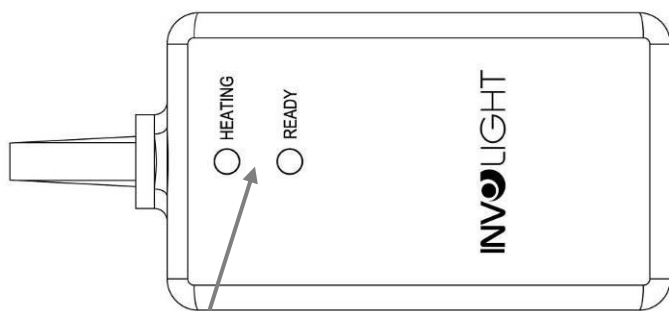
С помощью дистанционного пульта D-800 можно настроить длительность выброса снега, интервал, а также настроить объем выпускаемых снежных хлопьев.

1. **DURATION**- Регулятор длительности выброса снега.
2. **INTERVAL**- Регулятор интервала выброса снега.
3. **OUTPUT**- Регулировка объема выброса снега (0-100%).
4. **TIMER**-Кнопка «таймер», при нажатии функция будет активирована.
5. **CONTINUOUS**-Нажав кнопку активируется функция непрерывного выброса снега.
6. **MANUAL**-Нажав на эту кнопку и зажимая ее выброс снега будет не прерывным до тех пор пока не отпустить ее. При нажатии этой кнопки все остальные функции отключаются!

3.3 беспроводной пульт дистанционного управления (В комплект не входит).

INVOLIGHT „Alpina1200DMX“ можно оснастить радио-дистанционным управлением, что очень удобно для работы с прибором.

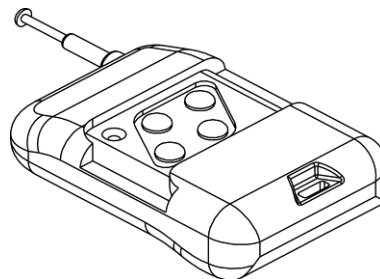
Приемник (W-2):



Светодиодный индикатор:

Для нормальной работы пульта дистанционного управления для вашего „Alpina1200DMX“ пожалуйста, полностью выдвиньте антенну, чтобы обеспечить хороший сигнал соединения с приемником. Максимальное расстояние от приемника к пульту дистанционного управления составляет 30 - 50м на открытой местности. Подключите радиоприемник (W-2) в 5-контактный разъем на задней панели блока (см. раздел 4.1 части корпуса). Расположите приемник так, чтобы обеспечить бесперебойный прием к пульту.

Передатчик (W-1):



На приемнике находятся четыре Dip-переключателя. Установите одну из четырех Dip-переключателей в положение „ON“. Кнопки передатчика „W-1“ пронумерованы и должны совпадать при работе с генератором с номером Dip-переключателя, который установлен в положении «ON»

Пример: Установите Dip-переключатель № 1 в положение „ON“. Нажмите на кнопку №1 передатчика „W-1“ для выброса снега из генератора.

И так могут управляться 4 генератора снега от одного передатчика отдельно друг от друга.

3.3 Установка DMX-адреса:

1. Нажмите кнопку «MENU» до появления надписи **ADDR**.
2. Подтвердите функцию с помощью кнопки ENTER.
3. С помощью кнопок UP/DOWN установите необходимый адрес **001 – 512**.

Помните, что генератор снега требует только один канал по DMX.

Примечание: Отключайте пульт дистанционного управления, когда генератор снега работает от DMX-контроллера.

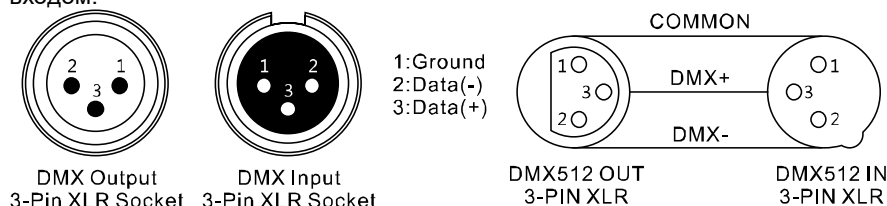
DMX512 (англ. Digital Multiplex) — стандарт, описывающий метод цифровой передачи данных между контроллерами и световым оборудованием, а также дополнительным оборудованием посредством общего кабеля управления.

Стандарт DMX512 позволяет управлять по одной линии связи одновременно 512 каналами, (не путать каналы с приборами, один прибор может использовать иногда несколько десятков каналов). Каждый прибор имеет определенное количество управляемых дистанционно параметров и занимает соответствующее количество каналов в пространстве DMX512.

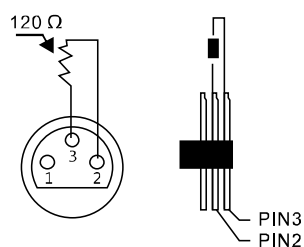
DMX-подключение:

Подключите XLR-кабелем DMX-«выход»(OUT) прибора с DMX-входом(IN) DMX-контроллера или другого DMX-устройства. Подключите XLR-кабелем «вход»(IN) первого DMX-прибора с «выходом»(OUT) второго и так далее, чтобы сформировать последовательное цепное соединение.

Один трех контактный XLR разъем служит в качестве DMX-выхода, один трех контактный разъем XLR DMX служит входом.



Для установок с очень длинным DMX-кабелем или из-за высоких электрических помех, например, на дискотеке, рекомендуется использовать «DMX-терминатор». «DMX терминатор» будет служить XLR-разъему как сопротивление 120 Ом. между контактами 2 и 3, и вставляется в последний выходной разъем DMX-линии.



3.4 Активация датчика уровня жидкости:

Датчик контролирует остаток жидкости в резервуаре:

1. Нажмите на кнопку MENU до появления надписи **FLUd**.
2. С помощью кнопки ENTER подтвердите функцию.
3. кнопками UP/DOWN выберите положение **On** (вкл.) или **OFF** (выкл.).
4. Снова нажмите Enter чтобы подтвердить функцию и выйти в Меню.

При выключенном датчики насос будет работать даже при пустом резервуаре, что является неблагоприятным для работы генератора. При включенном датчике насос автоматически отключается, когда в резервуаре жидкость отсутствует.

Часть 4. Обслуживание:

Регулярно проверяйте техническую безопасность прибора на предмет каких-либо повреждений. Техническое обслуживание устройства должно осуществляться только квалифицированным персоналом!

Чистка:

Для наружной очистки используйте только сухую мягкую ткань.

Чистка вентиляционного отверстия производится при помощи мягкой щетки, ватного тампона, пылесоса или сжатого воздуха.

Замена предохранителя:

ВАЖНО: При замене предохранителя необходимо менять его на предохранитель того же типа и номинала. Если предохранитель перегорает неоднократно, пожалуйста, обратитесь в сервисный центр.

1. Отключите вилку от розетки и отсоедините разъем шнура питания от устройства.
2. Откройте держатель предохранителя на задней панели с помощью подходящей отвертки.
3. Извлеките неисправный предохранитель из держателя предохранителя.
4. Вставьте новый предохранитель в держатель предохранителя.
5. Вставьте держатель предохранителя на место.

Техническое обслуживание устройства должно осуществляться только квалифицированным персоналом!

Часть 5. Технические характеристики:

Модель:	ALPINA1200DMX
Тип:	Генератор снега
Рабочее напряжение:	AC220-230V, 50Гц.
Потребляемая мощность:	1400Вт.
Разъем питания:	Входной разъем питания IEC с держателем предохранителя.
Емкость бака:	3 литра.
Пульт ДУ опционально: (В комплект не входит)	Беспроводной пульт дистанционного управления „W-2“ (433MHz)
Пульт ДУ (в комплекте):	Таймер-контроллер „D-800“
Материал корпуса:	Металлический.
Цвет корпуса:	Черный.
Размеры с планкой:	577x325x275мм.
Вес:	8,6кг.
Другие свойства:	Сенсор контроля жидкости. При низком уровне жидкости насос отключается.

Часть 6. Охрана Окружающей Среды:

Для всех жителей Европейского Союза:

На данное изделие распространяется Европейская директива 2002/96/ЕС. Не утилизируйте свой старый прибор вместе с бытовым мусором.



Этот символ на изделии или упаковке указывает, что утилизация данного продукта может нанести вред окружающей среде. Утилизируйте прибор (или используемые для него батареи) не как несортированный бытовой мусор. Использованные батареи должны быть утилизированы на специализированное предприятие для утилизации. Это устройство должно быть возвращено дистрибьютору или в местную компанию по переработке. Уважайте местные экологические правила.

Декларация о соответствии:

Продукты INVOLIGHT соответствуют основным требованиям и другим соответствующим спецификациям директив Директива по электромагнитной совместимости 2014/30 / ЕС и Директива LVD 2014/35 / ЕС.



ООО «ИНВАСК»

Адрес: 143406, Московская область, Красногорск, ул. Ленина, дом 3 Б

Тел. (495) 565-0161 (многоканальный)

Факс (495) 565-0161, доб. 105 <http://www.invask.ru> e-

mail: invask@invask.ru **Сервис-центр «ИНВАСК»**

Адрес: 143400, Московская область, Красногорск, Коммунальный квартал, дом. 20 Тел.

(495) 563-8420, (495) 564-5228 e-mail: service@invask.ru

ALPINA1200DMX



4052809315584

Bestellnummer: A-000000-05884



INVOLIGHT

www.involight.com