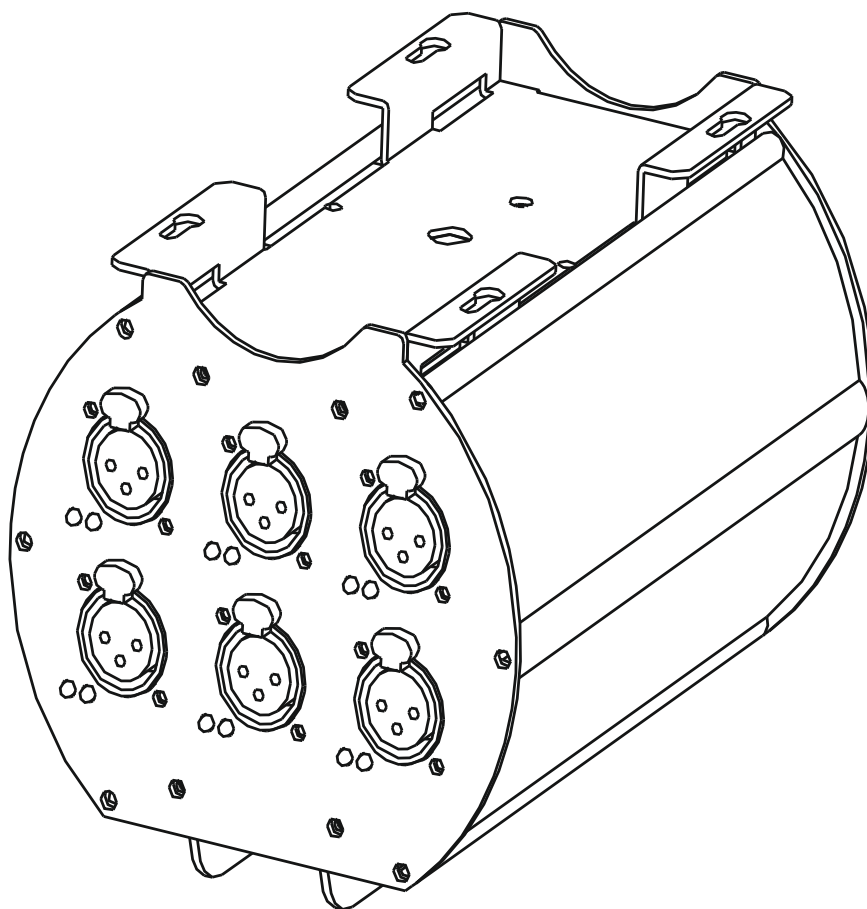




Bedienungsanleitung  
Manual  
Руководство по эксплуатации



DMX **S6**

6 Kanal DMX Splitter / Repeater



# DEUTSCH

## Inhaltsverzeichnis

Teil 1: Warnhinweise:.....	2
1.1 Übersicht über die Bedeutung der Symbole und Signalwörter: .....	2
1.2 Sicherheitshinweise:.....	3
1.3 Bestimmungsgemäße Verwendung: .....	3
Teil 2: Installation: .....	4
Teil 3: Funktionen: .....	4
3.1 Anschlüsse und Bedienelemente: .....	5
3.2 Aufbau einer DMX-Kette:.....	6
Teil 4: Wartung:.....	7
Teil 5: Technische Daten: .....	7
Teil 6: Umweltschutz: .....	7
Teil 7: Gewährleistungsbedingungen:.....	8
EG-Konformitätserklärung.....	8

INVGROUP Germany GmbH  
Otto-Hahn-Str. 3  
21509 Glinde

**Wir beglückwünschen Sie zum Kauf eines INVOLIGHT „DMXS6“! Mit diesem Gerät sind Sie Eigentümer eines äußerst hochwertigen und professionellen 6-Kanal DMX Splitters. Damit Ihnen Ihr „DMXS6“ lange Freude bereitet, lesen Sie diese Anleitung vor Inbetriebnahme bitte sorgfältig durch. Bei Fragen wenden Sie sich bitte an Ihren INVOLIGHT Fachhändler. Viel Spaß mit Ihrem INVOLIGHT Produkt!**

## Teil 1: Warnhinweise:

### 1.1 Übersicht über die Bedeutung der Symbole und Signalwörter:

#### **GEFAHR!**

Diese Kombination aus Symbol und Signalwort weist auf eine unmittelbar gefährliche Situation hin, die zum Tod oder zu schweren Verletzungen führt, wenn sie nicht gemieden wird.

#### **WARNUNG!**

Diese Kombination aus Symbol und Signalwort weist auf eine möglicherweise gefährliche Situation hin, die zum Tod oder zu schweren Verletzungen führen kann, wenn sie nicht gemieden wird.

#### **VORSICHT!**

Diese Kombination aus Symbol und Signalwort weist auf eine möglicherweise gefährliche Situation hin, die zu geringfügigen oder leichten Verletzungen führen kann, wenn sie nicht gemieden wird.

#### **HINWEIS!**

Diese Kombination aus Symbol und Signalwort weist auf eine möglicherweise gefährliche Situation hin, die zu Sach- und Umweltschäden führen kann, wenn sie nicht gemieden wird.



Warnung vor einer Gefahrenstelle.



Warnung vor gefährlicher Spannung.



Vor Benutzung erden



Allgemeines Gebotszeichen



Vor dem Öffnen Netzstecker ziehen

## 1.2 Sicherheitshinweise:

Dieses Informationsblatt enthält wichtige Hinweise zum sicheren Betrieb des Gerätes. Sorgen Sie dafür, dass diese Informationen allen Personen zur Verfügung stehen, die dieses Gerät verwenden.

Das Typenschild befindet sich auf der Unterseite des Gerätes.

Lesen Sie bitte alle Warn- und Bedienungshinweise sorgfältig durch, bevor Sie dieses Gerät in Betrieb nehmen. Bewahren Sie diese Bedienungsanleitung für evtl. später auftauchende Fragen sorgfältig auf. Befolgen Sie bitte alle Hinweise in dieser Bedienungsanleitung genau.

### GEFAHR!



#### Elektrischer Schlag durch unsachgemäßen Netzanschluss.

Dieses Produkt entspricht in seinem Aufbau der Schutzklasse I und darf nur an einer Steckdose mit Schutzkontakt betrieben werden. Verwenden Sie zum Anschluss ausschließlich das im Lieferumfang enthaltene Netzkabel. Nehmen Sie am Netzkabel und am Netzstecker keine Veränderungen vor und überprüfen Sie die Isolierung des Kabels regelmäßig auf Beschädigungen. Bei Nichtbeachtung besteht die Gefahr eines elektrischen Schlages, Brand- und Lebensgefahr. Bei Unsicherheiten wenden Sie sich an eine autorisierte Elektrofachkraft.

### GEFAHR!



#### Elektrischer Schlag durch hohe Spannungen innerhalb des Gerätes.

Im Gerät befinden sich Komponenten, an denen eine hohe elektrische Spannung zum Betrieb anliegt. Nehmen Sie keine Veränderungen am Gerät vor und entfernen Sie niemals Abdeckungen. Innerhalb des Gerätes befinden sich keine Komponenten, die durch den Benutzer gewartet werden können. Bei Nichtbeachtung besteht die Gefahr eines elektrischen Schlages, Brand- und Lebensgefahr.

### HINWEIS!

#### Trennung vom Stromnetz.



Der Netzstecker ist das Haupttrennelement. Ziehen Sie den Netzstecker ab um das Gerät vollständig von der Stromquelle zu trennen. Sorgen Sie dafür, dass sich die Steckdose in der Nähe des Gerätes befindet und leicht zugänglich ist.

### WARNUNG!

#### Betriebsbedingungen.



Dieses Produkt wurde ausschließlich zur Verwendung in Innenräumen konzipiert.

Um Beschädigungen zu vermeiden, setzen Sie das Gerät niemals Flüssigkeiten oder Feuchtigkeit aus. Besteht der Verdacht, dass Flüssigkeit in das Gerät eingedrungen sein könnte, muss das Gerät sofort vom Netz getrennt werden. Dies gilt auch, wenn das Gerät hoher Luftfeuchtigkeit ausgesetzt war. Auch wenn das Gerät scheinbar noch funktioniert, muss es von einem Fachmann überprüft werden ob durch den Flüssigkeitseintritt eventuell Isolationen beeinträchtigt wurden. Reduzierte Isolationen können tödliche Stromschläge hervorrufen. Vermeiden Sie direkte Sonneneinstrahlung, starken Schmutz und starke Vibrationen.

### HINWEIS!

#### Brandgefahr



Decken Sie das Gerät oder die Lüftungsschlitze niemals ab. Montieren Sie das Gerät nicht direkt neben einer Wärmequelle. Halten Sie das Gerät von offenem Feuer fern.

## 1.3 Bestimmungsgemäße Verwendung:

Dieses Gerät ist ausschließlich für die Verwendung als DMX-Signalsplitter im Rahmen der hier beschriebenen Bedienung bestimmt. Bei nicht bestimmungsgemäßer Verwendung besteht Lebensgefahr durch elektrischen Schlag. Ebenso erlischt die Gewährleistung. Es wurde für den professionellen Gebrauch im Bereich der Veranstaltungstechnik – ausschließlich in Innenräumen – entwickelt und konzipiert. Benutzen Sie den „DMXS6“ erst dann im professionellen Einsatz, wenn Sie mit den Funktionen vertraut sind und sich mit der Bedienung genau auskennen. Lassen Sie nur dann andere Personen mit dem Gerät arbeiten, wenn Sie sicher sind, dass diese ebenfalls mit den Funktionen vertraut sind. In den meisten Fällen sind Fehlfunktionen eine Folge einer vorausgegangenen Fehlbedienung. Das Gerät ist nur für einen Stromanschluss mit Wechselspannung, AC100-240V, 50/60Hz zugelassen. Bauen Sie den „DMXS6“ nur an Orten auf, die vor Staub, Feuchtigkeit und zu großer Hitze geschützt sind. Die zugelassene Einsatztemperatur muss im Bereich -5° bis +45° Celsius liegen und die relative Luftfeuchtigkeit darf 50% (bei +45°) nicht übersteigen! Eine direkte Sonneneinstrahlung ist während der

Nutzung und auch während des Transportes unbedingt zu vermeiden. Im Sinne Ihrer eigenen Sicherheit und derer anderer Personen, ist darauf zu achten, dass keine Kabel frei herumliegen. Bei Gewitter ist das Gerät vom Stromnetz zu trennen!

Wenn Schäden aufgrund der Nichtbeachtung der bestimmungsgemäßen Verwendung und der aus dieser Anleitung hervorgehenden Anweisungen entstehen, erlischt der Garantieanspruch und es kann zu Folgen wie Kurzschluss, Brand oder elektrischem Schlag sowie Herunterfallen des/der Geräte kommen. Eigenmächtige Änderungen an dem Gerät sind aus Sicherheitsgründen untersagt.

**Der Hersteller haftet nicht für Schäden, die durch unsachgemäße Installation und unzureichende Sicherung entstehen!**

## Teil 2: Installation:

Packen Sie das Gerät aus und überprüfen Sie es sorgfältig auf Schäden, bevor Sie es verwenden. Stellen Sie das Gerät an einem geeigneten Ort auf. Erst nachdem Sie sämtliche Verbindungen vorgenommen haben, schließen Sie das Gerät an eine ordnungsgemäß verdrahtete und geerdete Steckdose an, die die in dieser Anleitung genannte Netzspannung liefert.

Achten Sie darauf, dass die Netzleitung nicht gequetscht oder durch scharfe Kanten beschädigt werden kann. Überprüfen Sie das Gerät und die Netzleitung in regelmäßigen Abständen auf Beschädigungen.

Die Kabeleinführung oder die Kupplung am Gerät dürfen nicht durch Zug belastet werden. Es muss stets eine ausreichende Kabellänge zum Gerät hin vorhanden sein. Andernfalls kann das Kabel beschädigt werden, was zu tödlichen Stromschlägen führen kann.

Den Netzstecker immer als letztes einstecken. Der Netzstecker muss dabei gewaltfrei eingesetzt werden. Achten Sie auf einen festen Sitz des Netzsteckers.

### **HINWEIS! Mögliche Störungen bei der Datenübertragung**



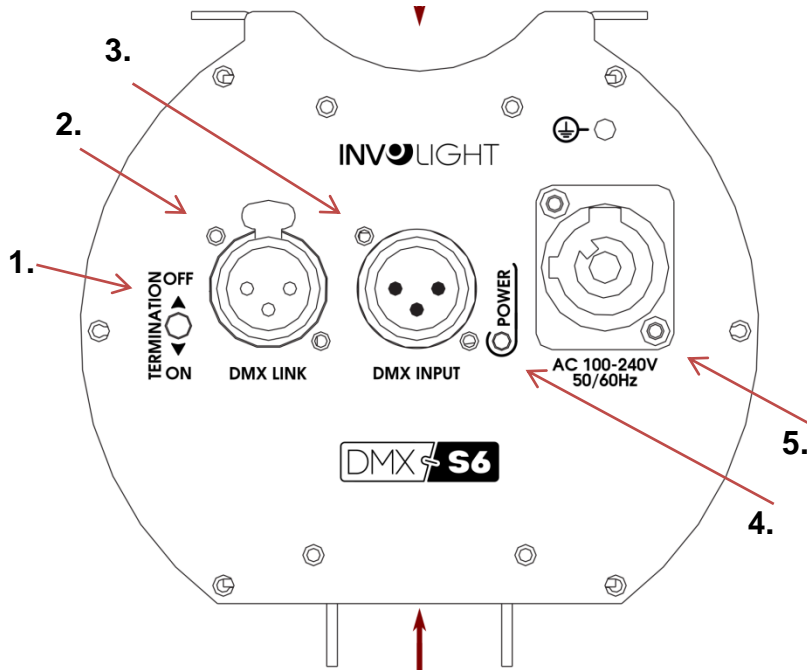
Um einen störungsfreien Betrieb zu gewährleisten, benutzen Sie spezielle DMX-Kabel und keine normalen Mikrofonkabel.

## Teil 3: Funktionen:

Dieser DMX-Splitter verfügt über einen Eingang und sechs Ausgänge. Jeder Kanal bietet Ihnen eine 3-polige DMX-Buchse zum Anschluss an. Ein - und Ausgänge sind (die Ausgänge auch untereinander) elektrisch vollkommen isoliert. Jeder DMX-Ausgang wird von unabhängigem Bus-Treiber angesteuert. Über einen Schalter lässt sich der LINK-Ausgang bequem abschließen, wenn Sie das DMX-Signal an keine weiteren Geräte weiterleiten wollen.

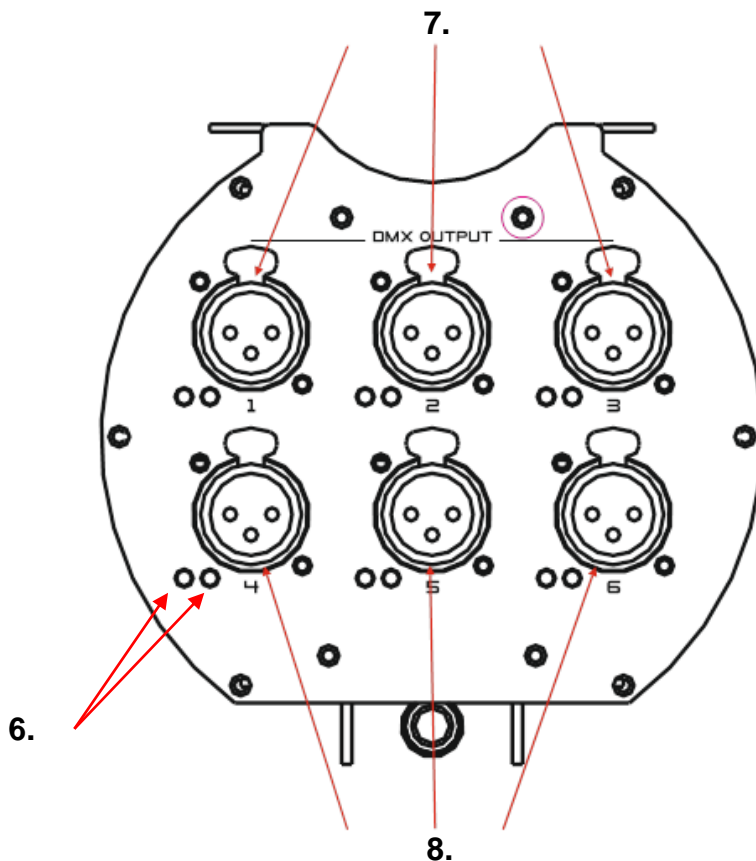
### 3.1 Anschlüsse und Bedienelemente:

Abbildung1:



- 1. **Terminator:** schaltbarer 120 Ohm Abschlusswiderstand für die DMX LINK-Ausgangsbuchse.
- 2. **DMX-LINK-Ausgang:** weibliche 3-Pol XLR-Buchse zum Weiterleiten des am DMX-Eingang anliegenden DMX-Signals an einen weiteren DMX-Splitter / Repeater.
- 3. **DMX-Eingang:** männliche 3-Pol XLR-Buchse zum Anschließen eines DMX-Steuergeräts.
- 4. **Power LED:** zeigt die Spannungsversorgung.
- 5. **POWER IN:** POWERCON-Kompatibel Netzstromeingang Buchse.

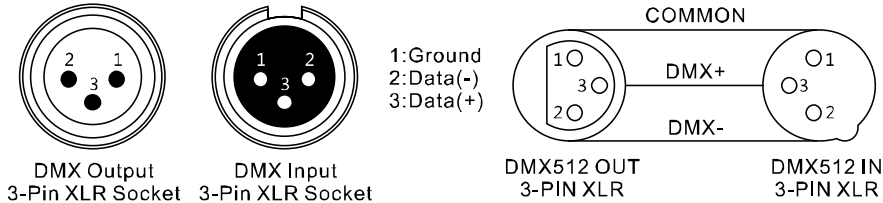
Abbildung2:



- 6. Kontroll-LED:** grün – Ausgangskanal betriebsbereit, rot – erlischt bei Fehler (z.B. Kurzschluss)
- 7. DMX Ausgang 1 - 3:** DMX-Ausgang mit weiblicher 3-Pol XLR-Buchse zum Anschließen eines DMX-Endgeräts, oder mehrerer DMX-Endgeräte in einer Kette.
- 8. DMX Ausgang 4 - 6:** DMX-Ausgang mit weiblicher 3-Pol XLR-Buchse zum Anschließen eines DMX-Endgeräts, oder mehrerer DMX-Endgeräte in einer Kette.

**DMX-Anschlüsse:**

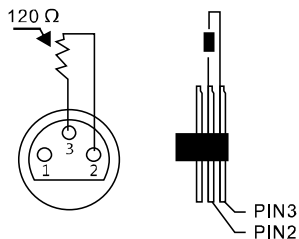
Eine XLR-Buchse dient als DMX-Ausgang, ein XLR-Stecker dient als DMX-Eingang.



Pol	3 polig international
1	Masse (Abschirmung)
2	Signal invertiert (DMX-)
3	Signal (DMX+)

Verbinden Sie das DMX Eingangssignalkabel an den „DMX IN“ und nutzen Sie die vier Ausgangsbuchsen (DMX OUT 1 bis 6) zum Aufteilen des DMX-Signals. Nutzen Sie den „DMX OUT“, um das DMX-Signal durchzuschleifen, ohne dass es aufgeteilt wird.

Für Anlagen mit sehr langen DMX-Kabelwegen oder hohen elektrischen Störeinflüssen, wie zum Beispiel in einer Diskothek, ist es empfehlenswert, einen DMX-Terminator zu verwenden. Der DMX-Abschlusswiderstand wird in einem XLR-Stecker als 120 Ω Widerstand zwischen Pin 2 und 3 ausgeführt der in die letzte Ausgangsbuchse der DMX-Linie gesteckt wird.



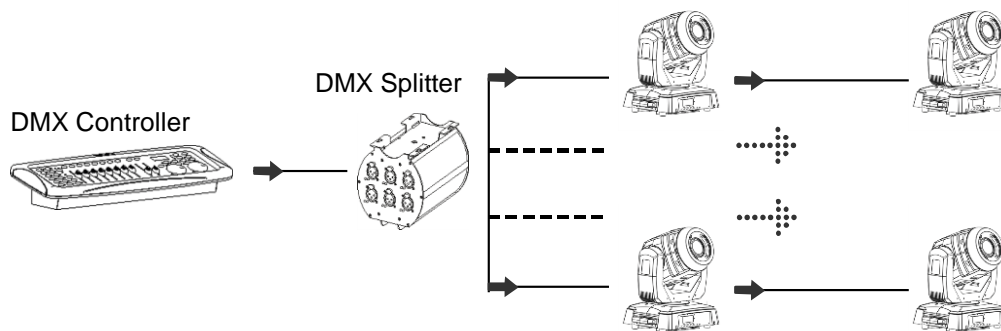
**Anschluss ans Netz.**

Schließen Sie das Gerät nach dem Anschließen aller Geräte über den Netzstecker ans Netz an. Das Gerät ist damit eingeschaltet. Zum Ausschalten und nach dem Gebrauch den Netzstecker wieder trennen, um unnötigen Stromverbrauch zu vermeiden.

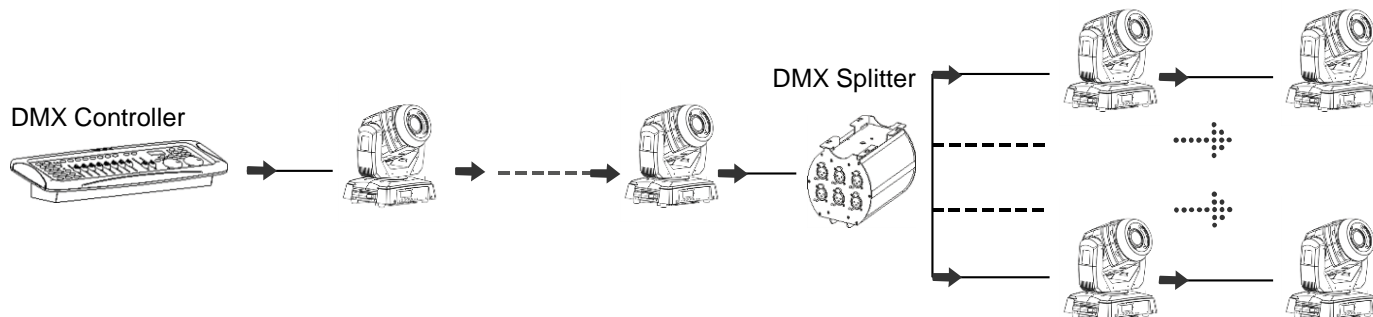
**3.2 Aufbau einer DMX-Kette:**

Jedes DMX Gerät einer Linie schwächt das Signal etwas. Deswegen begrenzt die DMX Norm die Gesamtzahl der Geräte in einer Kette auf 32. Muss man mehr Geräte anschließen oder das Signal auf zwei oder mehr Leitungen verteilen, dann benötigt man einen DMX Splitter. Jede Kette muss am Ende mittels eines 120-Ohm-Abschlusswiderstands (auch Terminator genannt) abgeschlossen werden, um Signal-Reflexionen zu verhindern. Man darf kein beliebiges Mikrofonkabel eingesetzt, sondern nur entsprechend abgeschirmtes Kabel mit 110 Ω Impedanz (auch DMX-Kabel genannt).

Verkabelungsbeispiel 1:



Verkabelungsbeispiel 2:



## Teil 4: Wartung:

**WICHTIGER HINWEIS:** Trennen Sie das Gerät vor Wartungsarbeiten vom Netz!

Verwendete Schrauben müssen fest angezogen werden und dürfen keine Rostspuren zeigen.

Verwenden Sie zur Reinigung ein fusselfreies, angefeuchtetes Tuch. Auf keinen Fall Alkohol oder irgendwelche Lösungsmittel zur Reinigung verwenden!

## Teil 5: Technische Daten:

<b>MODELLBEZEICHNUNG:</b>	<b>DMXS6</b>
<b>Produktart:</b>	6 Kanal DMX Splitter
<b>Betriebsspannung:</b>	AC100-240V, 50/60Hz
<b>Sicherungen:</b>	F1A / 250V
<b>Leistungsaufnahme:</b>	5W
<b>Abmessungen:</b>	186x128x124mm
<b>Gewicht:</b>	0,85kg

## Teil 6: Umweltschutz:

An alle Einwohner der Europäischen Union:

Dieses Produkt unterliegt der europäischen Richtlinie 2002/96/EG. Entsorgen Sie Ihr Alt Gerät nicht mit dem normalen Hausmüll.





Dieses Symbol auf dem Produkt oder der Verpackung zeigt an, dass die Entsorgung dieses Produktes nach seinem Lebenszyklus der Umwelt Schaden zufügen kann. Entsorgen Sie die Einheit (oder verwendeten Batterien) nicht als unsortierten Hausmüll. Die Einheit oder verwendeten Batterien müssen von einer spezialisierten Firma zwecks Recycling entsorgt werden. Diese Einheit muss an den Händler oder ein örtliches Recycling-Unternehmen retourniert werden. Respektieren Sie die örtlichen Umweltvorschriften.

**Falls Zweifel bestehen, wenden Sie sich für Entsorgungsrichtlinien an Ihre örtliche Behörde.**

**WEEE reg. No. Germany: DE91898274**

## Teil 7: Gewährleistungsbedingungen:

**INVOLIGHT** Geräte unterliegen den gültigen, gesetzlichen Gewährleistungsbestimmungen. Informieren Sie sich bei Ihrem Fachhändler über die gültigen Gewährleistungsbestimmungen. Die folgenden Bedingungen treten mit dem Kauf eines **INVOLIGHT** Produktes in Kraft:

Nur autorisierte Fachhändler, die von **INVOLIGHT** bestimmt werden, dürfen Reparaturen an **INVOLIGHT** Geräten vornehmen. Der Gewährleistungsanspruch erlischt, wenn ein nicht autorisierter Service, Techniker oder eine Privatperson einen Reparaturversuch unternimmt oder das Gerät öffnet. Geräte, die innerhalb der Gewährleistungsperiode einen Defekt aufweisen, können zum Zweck der Reparatur oder des Austausches dem autorisierten Verkäufer zurückgesandt werden. Bitte klären Sie im Falle einer erforderlichen Reparatur oder eines Austausches den genauen Ablauf für den Rückversand mit dem Verkäufer. Gegebenenfalls schauen Sie in den allgemeinen Geschäftsbedingungen (AGB) des Verkäufers, um Informationen über Gewährleistungsabwicklungen zu erhalten. Verschleißteile werden von der Gewährleistung nur berücksichtigt, wenn diese bereits bei Auslieferung des Gerätes einen Defekt aufweisen. Der Gewährleistungsanspruch besteht nicht, wenn das Gerät selbstverschuldet zerstört wurde (z.B. Sturz oder Überspannung). Auch mechanische Defekte wie abgebrochene Schalter oder Gehäuseteile sind vom Gewährleistungsanspruch ausgeschlossen. Für alle Service- bzw. Reparaturleistungen kontaktieren Sie bitte den Fachhändler, bei dem das Gerät erworben wurde. Er wird Ihnen so gut wie möglich weiterhelfen.

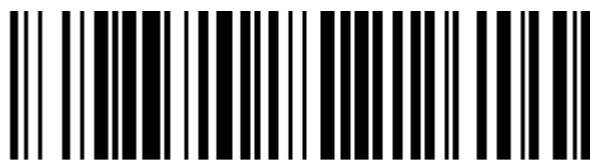
Stand: 01/2020 – Technische und optische Änderungen im Rahmen der Produktverbesserung sind – auch ohne vorherige Ankündigung – vorbehalten.

Für Druckfehler und daraus resultierender Fehlbedienung wird keine Haftung übernommen.  
Im Zweifelsfalle fragen Sie Ihren **INVOLIGHT** Fachhändler!

## EG-Konformitätserklärung.

Die von **INVGROUP** Germany GmbH vertriebenen Geräte entsprechen den grundlegenden Anforderungen und weiteren relevanten Spezifikationen der Richtlinien EMC Direktive 2014/30/EU und LVD Direktive 2014/35/EU

# DMXS6



4052809230276

Bestellnummer: A-000000-05907



# INVOLIGHT

[www.involight.com](http://www.involight.com)

# English

## Table of Contents

Part 1: Warnings: .....	11
1.1 Overview of the meaning of the symbols and signal words: .....	11
1.2 Safety instructions: .....	12
1.3 Intended Use: .....	12
Part 2: Installation: .....	13
Part 3: Functions: .....	13
3.1 Connections and controls: .....	14
3.2 Building a DMX chain: .....	15
Part 4: Maintenance: .....	16
Part 5: Technical specifications: .....	16
Part 6: Environmental Protection: .....	17
Part 7: Warranty conditions: .....	17
EC declaration of conformity: .....	17

INVGROUP Germany GmbH  
Otto-Hahn-Str. 3  
21509 Glinde

***We congratulate you on purchasing an INVOLIGHT “DMXS6”! With this device you are the owner of an extremely high quality and professional 6-channel DMX splitter. Please read these instructions carefully before starting up so that you can enjoy your “DMXS6” for a long time. If you have any questions, please contact your INVOLIGHT dealer. Have fun with your INVOLIGHT product!***

## Part 1: Warnings:

### 1.1 Overview of the meaning of the symbols and signal words:

#### **DANGER!**

This combination of symbol and signal word indicates an immediately dangerous situation that will result in death or serious injuries if it is not avoided.

#### **WARNING!**

This combination of symbol and signal word indicates a potentially dangerous situation that can lead to death or serious injuries if it is not avoided.

#### **ATTENTION!**

This combination of symbol and signal word indicates a potentially dangerous situation that can lead to minor or minor injuries if it is not avoided.

#### **NOTE!**

This combination of symbol and signal word indicates a potentially dangerous situation that can lead to material and environmental damage if it is not avoided.



Warning of a danger point.



Warning of dangerous voltage.



Ground before use



General mandatory sign



Pull the mains plug before opening

## 1.2 Safety instructions:

This information sheet contains important information on the safe operation of the device. Make sure that this information is available to everyone who uses this device.

The type label is located on the underside of the device.

Please read all warnings and operating instructions carefully before starting up this device. Keep these operating instructions carefully for any questions that may arise later. Please follow all instructions in this manual carefully.

### **DANGER!** Electric shock due to improper mains connection.



The structure of this product corresponds to protection class I and may only be operated from a socket with a protective contact. Only use the power cord included in the scope of delivery for the connection. Do not make any changes to the mains cable or the mains plug and check the insulation of the cable regularly for damage. Failure to observe this may result in an electric shock, fire and danger to life. If you are unsure, contact an authorized electrician.

### **DANGER!** Electric shock due to high voltages inside the device.



There are components in the device to which a high electrical voltage is required for operation. Do not make any changes to the device and never remove covers. There are no components within the device that can be serviced by the user. Failure to observe this may result in an electric shock, fire and danger to life.

### **NOTE!** Disconnection from the mains.



The mains plug is the main separating element. Disconnect the power plug to completely disconnect the device from the power source. Make sure that the socket is close to the device and easily accessible.

### **WARNING!** Operating conditions.



This product is designed for indoor use only. To avoid damage, never expose the device to liquids or moisture. If there is any suspicion that liquid may have entered the device, the device must be disconnected from the mains immediately. This also applies if the device has been exposed to high humidity. Even if the device still seems to be working, it must be checked by a specialist to determine whether insulation may have affected the liquid. Reduced insulation can cause fatal electric shocks. Avoid direct sunlight, heavy dirt and strong vibrations.

### **NOTE!** Risk of fire



Never cover the device or the ventilation slots. Do not mount the device directly next to a heat source. Keep the device away from open flames.

## 1.3 Intended use:

This device is only intended for use as a DMX signal splitter as part of the operation described here. If it is not used as intended, there is a risk of fatal electric shock. The warranty also expires. It was developed and designed for professional use in the field of event technology - exclusively indoors. Only use the "DMXS6" in professional use if you are familiar with the functions and are familiar with the operation. Only let other people work with the device if you are sure that they are also familiar with the functions. In most cases, malfunctions are the result of a previous incorrect operation. The device is only approved for a power connection with AC voltage, AC100-240V, 50 / 60Hz. Only set up the "DMXS6" in locations that are protected from dust, moisture and excessive heat. The permitted operating temperature must be in the range -5 ° to + 45 ° Celsius and the relative air humidity must not exceed 50% (at + 45 °)! Direct sunlight must be avoided during use and also during transport. For your own safety and that of other people, make sure that there are no cables lying around. In the event of a thunderstorm, the device must be disconnected from the mains!

If damage occurs as a result of non-observance of the intended use and the instructions contained in this manual, the guarantee will expire and consequences such as short circuit, fire or electric shock as well as falling of the device (s) can occur. Unauthorized changes to the device are prohibited for security reasons.

**The manufacturer is not liable for damage caused by improper installation and inadequate securing!**

## Part 2: Installation:

Unpack the device and check it carefully for damage before using it. Place the device in a suitable place. Only after you have made all connections do you connect the device to a properly wired and grounded socket that supplies the mains voltage specified in this manual.

Make sure that the power cable is not squashed or damaged by sharp edges can. Check the device and the power cord for damage at regular intervals.

The cable entry or the coupling on the device must not be subjected to tensile loads. There always has to be one there is sufficient cable length to the device. Doing so may damage the cable, which could result in fatal electric shock.

Always insert the power plug last. The power plug must be used non-violently. Make sure that the plug is firmly seated.

### **NOTE! Possible disruptions in data transmission**



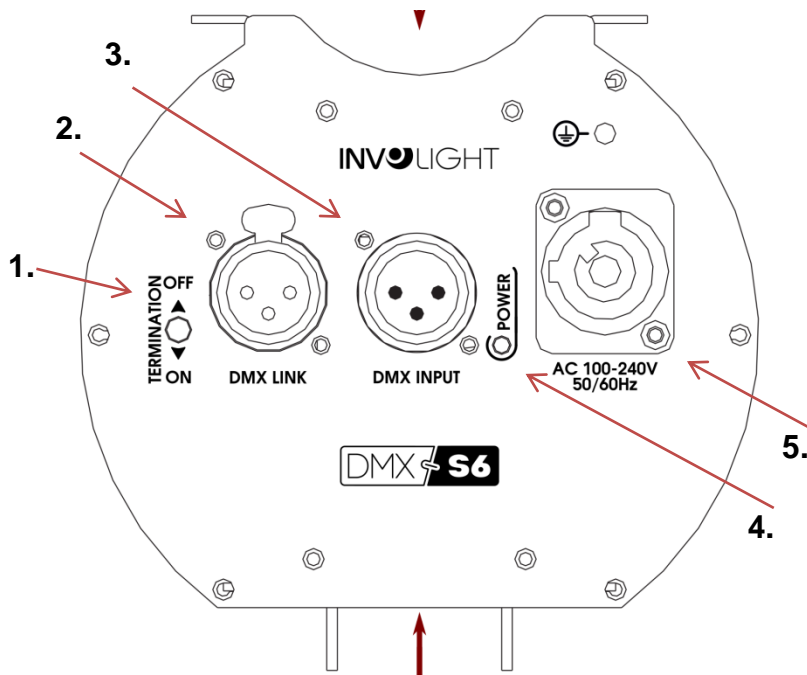
To ensure trouble-free operation, use special DMX cables and not normal microphone cables.

## Part 3: Features:

This DMX splitter has one input and six outputs. Each channel offers you a 3-pin DMX socket for connection. Inputs and outputs are electrically isolated (the outputs also from each other). Each DMX output is controlled by an independent bus driver. The LINK output can be conveniently terminated via a switch if you do not want to forward the DMX signal to any other devices.

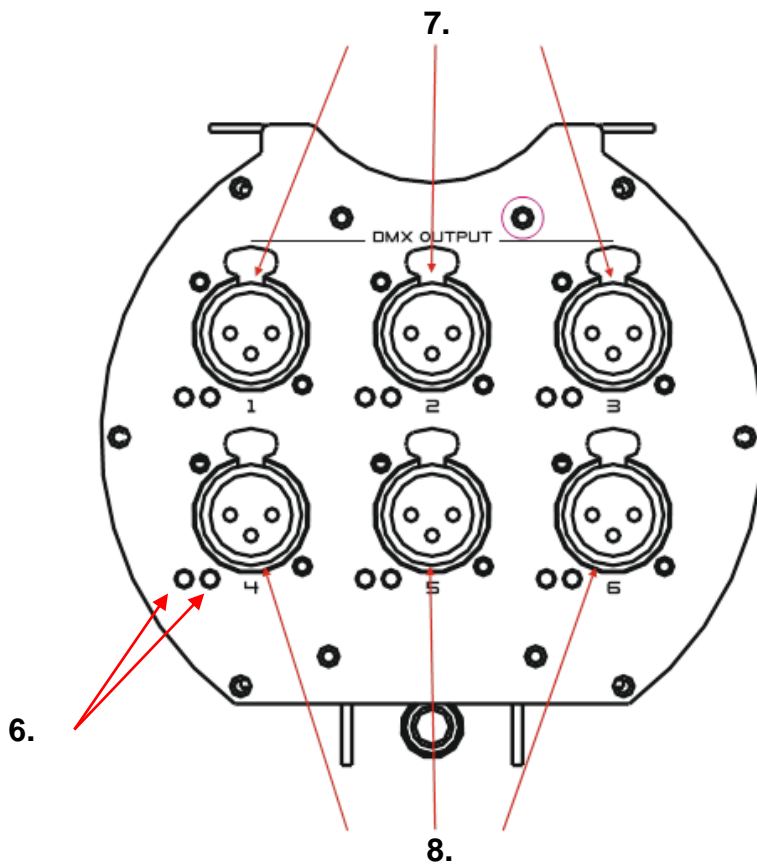
### 3.1 Connections and controls:

Illustration 1:



- 1. **Terminator:** switchable 120 ohm terminating resistor for the DMX LINK output socket.
- 2. **DMX-LINK- output:** Female 3-pin XLR socket for forwarding the DMX signal present at the DMX input to another DMX splitter / repeater.
- 3. **DMX- input:** Male 3-pin XLR socket for connecting a DMX control unit.
- 4. **Power LED:** shows the power supply.
- 5. **POWER IN:** POWERCON-compatible mains input socket.

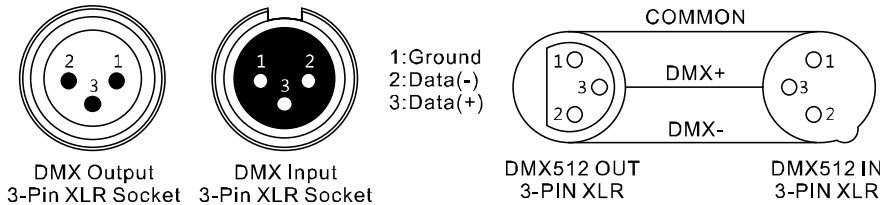
Illustration 2:



- 6. **LED Control:** green - output channel ready, red - goes out in the event of an error (e.g. short circuit)
- 7. **DMX output 1 - 3:** DMX output with female 3-pin XLR socket for connecting a DMX end device or several DMX end devices in a chain.
- 8. **DMX output 4 - 6:** DMX output with female 3-pin XLR socket for connecting a DMX end device or several DMX end devices in a chain.

**DMX connections:**

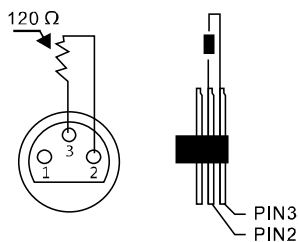
An XLR socket serves as a DMX output, an XLR plug serves as a DMX input.



PIN	3 pin international
1	Ground (shielding)
2	Signal inverted (DMX-)
3	Signal (DMX +)

Connect the DMX input signal cable to the "DMX IN" and use the four output sockets (DMX OUT 1 to 6) to split the DMX signal. Use the "DMX OUT" to loop the DMX signal through without being split.

For systems with very long DMX cable runs or high electrical interference, such as in a discotheque, it is recommended to use a DMX terminator. The DMX terminating resistor is implemented in an XLR connector as a 120 Ω resistor between pins 2 and 3, which is plugged into the last output socket of the DMX line.



**Connection to the network.**

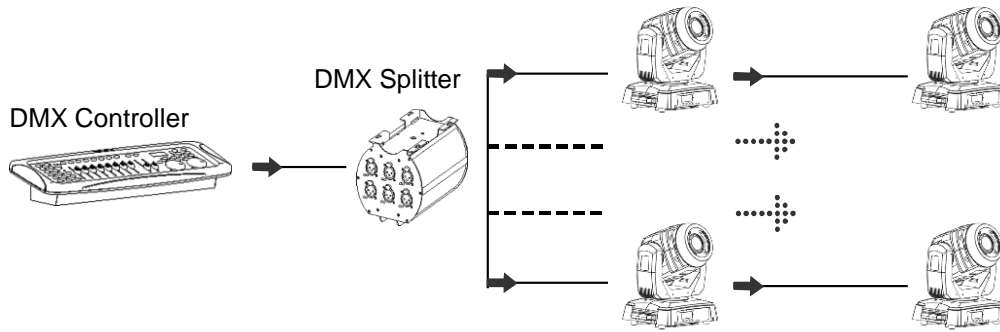
After connecting all devices, connect the device to the mains using the mains plug. The device is now switched on. To switch off and unplug after use, to avoid unnecessary power consumption.

**3.2 Structure of a DMX chain:**

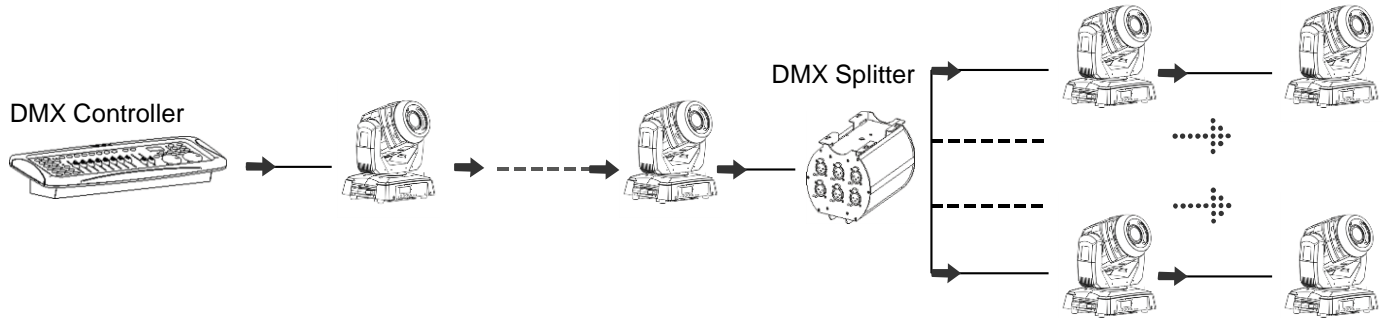
Each DMX device in a line weakens the signal somewhat. That is why the DMX standard limits the total number of devices in a chain to 32. If you have to connect more devices or distribute the signal over two or more lines, you need a DMX splitter. Each chain must be terminated at the end with a 120-ohm terminating resistor (also called a terminator) to prevent signal reflections. You should not use any microphone cable, but only appropriately shielded cable with 110 Ω impedance (also called DMX cable).



Wiring example 1:



Wiring example 2:



## Part 4: Maintenance:

**IMPORTANT NOTE:** Disconnect the device from the mains before performing maintenance work!

The screws used must be tightened firmly and must not show any traces of rust.

Use a lint-free, damp cloth for cleaning. Under no circumstances use alcohol or any solvents for cleaning!

## Part 5: Technical data:

<b>MODEL NAME:</b>	<b>DMXS6</b>
<b>Product Type:</b>	6 channel DMX splitter
<b>Operating voltage:</b>	AC100-240V, 50 / 60Hz
<b>Fuses:</b>	F1A / 250V
<b>Power consumption:</b>	5W
<b>Dimensions:</b>	186x128x124mm
<b>Weight:</b>	0.85kg

## Part 6: Environmental protection:

To all residents of the European Union:

**This product is subject to the European Directive 2002/96 / EC. Dispose of your old device not with normal household waste.**



■ This symbol on the product or packaging indicates that the disposal of this product after its life cycle can harm the environment. Do not dispose of the unit (or used batteries) as unsorted household waste. The unit or batteries used must be disposed of by a specialized company for recycling. This unit must be returned to the dealer or a local recycling company. Respect local environmental regulations.

**If in doubt, contact your local authority for disposal guidelines.**

**WEEE reg. No. Germany: DE91898274**

## Part 7: Warranty conditions:

**INVOLIGHT** devices are subject to the valid legal warranty provisions. Ask your specialist dealer about the valid warranty provisions. The following conditions come into effect with the purchase of an **INVOLIGHT** product: Only authorized dealers who are designated by **INVOLIGHT** may carry out repairs on **INVOLIGHT** devices. The warranty claim expires if an unauthorized service, technician or a private person attempts to repair the device or opens the device. Devices that are defective within the warranty period can be returned to the authorized seller for repair or replacement. In the case of a necessary repair or exchange, please clarify the exact procedure for the return shipment with the seller. If necessary, look in the general terms and conditions (GTC) of the seller for information about warranty processing. Wearing parts are only taken into account by the warranty if they already show a defect when the device is delivered. The warranty claim does not exist if the device was self-inflicted (e.g. fall or overvoltage). Mechanical defects such as broken switches or housing parts are also excluded from the warranty. For all service and repair work, please contact the specialist dealer from whom the device was purchased. He will help you as much as possible.

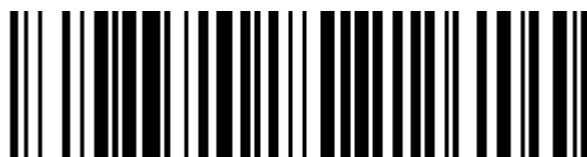
Status: 01/2020- Technical and visual changes in the context of product improvement are reserved - even without prior notice.

No liability is accepted for printing errors and resulting incorrect operation.  
If in doubt, ask your **INVOLIGHT** dealer!

## EC declaration of conformity.

The devices distributed by INVGROUP Germany GmbH meet the basic requirements and other relevant specifications of the EMC Directive 2014/30 / EU and LVD Directive 2014/35 / EU

DMXS6



4052809230276

Order number: A-000000-05907



INVOLIGHT

[www.involight.com](http://www.involight.com)

# Русский

## содержание

Часть 1: Предупреждения.....	20
1.1 общие сведения значений символов и предупреждений: .....	20
1.2 Указания по технике безопасности: .....	21
1.3 Использование по назначению:.....	22
Часть 2: Установка. ....	22
Часть 3: Функции. ....	22
3.1 Подключение и элементы управления: .....	23
3.2 DMX-цепь: .....	24
Часть 4: Обслуживание:.....	25
Часть 5: Технические характеристики: .....	25
Часть 6: Охрана Окружающей Среды: .....	26

**Поздравляем Вас с покупкой INVOLIGHT «DMXS6»!**

**Вы стали обладателем высококачественного и профессионального 6-канального DMX-разветвителя. Для обеспечения надежного функционирования «DMXS6» в течение длительного времени, внимательно прочтите данное руководство, перед началом эксплуатации. В случае возникновения вопросов, связанных с приобретенным устройством, пожалуйста, обратитесь к ближайшему дилеру. Желаем Вам удачи с оборудованием INVOLIGHT!**

## Часть 1: Предупреждения.

### 1.1 общие сведения значений символов и предупреждений:

#### **ОПАСНОСТЬ!**

В сочетании с символом предупреждает и указывает на непосредственную опасную ситуацию, которая приводит к смерти или тяжелым травмам, если ее не предотвратить.

#### **ПРЕДУПРЕЖДЕНИЕ!**

В сочетании с символом указывает на потенциально опасную ситуацию, которая может привести к смерти или тяжелым травмам, если ее не предотвратить.

#### **ОСТОРОЖНО!**

В сочетании с символом указывает на потенциально опасную ситуацию, которая может привести к незначительным или легким травмам, если ее не предотвратить.

#### **ПРИМЕЧАНИЕ!**

В сочетании с символом указывает на потенциально опасную ситуацию, в отношении имущества и окружающей среды которая может привести к повреждениям, если ее не предотвратить.



Предупреждение об опасности.



Предупреждение о высоком напряжении.



Предупреждение о заземлении.



Общий знак предупреждений.



Перед тем как выдернуть сетевую вилку.

## 1.2 Указания по технике безопасности:

**Эта информация содержит важные указания по безопасной эксплуатации прибора.**

Убедитесь в том, что эти сведения доступны всем, кто использует данное устройство.

Пожалуйста, прочтите внимательно все предупреждения и инструкции по эксплуатации перед использованием этого прибора. Сохраняйте это руководство на протяжении всего времени эксплуатации во избежании вопросов. Пожалуйста, следуйте всем указаниям в данном руководстве.

**ОПАСНОСТЬ!**



### **Поражение электрическим током в результате неправильного питания.**

Этот прибор и его конструкция соответствует классу защиты I и может использоваться только с розеткой с заземленным контактом. Используйте для подключения только поставляемый в комплекте с сетевой кабель питания. Проверьте, изоляцию сетевого кабеля на предмет повреждений. Повреждение изоляции сетевого кабеля может привести к поражению электрического тока или пожара, что представляет опасность для жизни. Если у вас есть сомнения, обратитесь к квалифицированному электрику.

**ОПАСНОСТЬ!**



### **Поражение электрическим током вследствие высокого напряжения внутри устройства.**

Для работы устройства используется высокое напряжение. Не вносите никаких изменений в устройство и никогда не снимайте крышки. Внутри устройства нет компонентов, обслуживаемых пользователем. Несоблюдение может привести к поражению электрическим током, пожара, что представляет опасность для жизни.

**ОПАСНОСТЬ!**



### **Отключение от электросети.**

Сетевая вилка является основным разделительным элементом с розеткой. Отсоедините кабель питания от розетки, чтобы отключить прибор полностью от электричества.

**ПРЕДУПРЕЖДЕНИЕ!**



### **Условия эксплуатации.**

Данное изделие предназначено для использования исключительно в помещениях. Во избежание повреждений не подвергайте устройство воздействию жидкостей или влаги. Если есть подозрение, что жидкость проникла в устройство, то устройство должно быть отсоединено от сети сразу. Это также применимо, если устройство подверглось воздействию высокой влажности, после этого прибор даже если и работает, казалось бы, он должен быть проверен квалифицированным специалистом. Повреждение изоляции корпуса может вызвать поражение электрическим током. Избегайте прямых солнечных лучей, сильных загрязнений и сильной вибрации.

**ПРИМЕЧАНИЕ.**



### **Опасность пожара.**

Никогда не накрывать устройство или его вентиляторы. Не устанавливайте прибор рядом с источником тепла. Держите устройство вдали от открытого огня.

## 1.3 Использование по назначению:

Данный прибор используется в качестве DMX-сплиттера исключительно в закрытых помещениях.

DMX Сплиттер - это усилитель и разветвитель DMX сигнала.

**INVOLIGHT «DMXS6»** позволяет разделить сигнал DMX на шесть отдельных выходов, обеспечивая полную гальваническую развязку между входом и выходом, а также между всеми выходами. Кроме того, он усиливает DMX-сигнал для длинных DMX-кабелей между управляемыми приборами. Устройство может использоваться только лицами с достаточными физическими, сенсорными и интеллектуальными способностями имеющими соответствующие опыт и знания. Другие лица могут использовать данное устройство, только если они находятся под контролем лица, ответственного за их безопасность. Разветвитель питается от сети переменного тока AC100-240В / 50-60 Гц. Удостоверьтесь, что кабель питания лежит свободно и не натянут. Убедитесь, что сплиттер не будет подвергаться воздействию избыточного тепла, влаги и пыли. Температура окружающей среды при эксплуатации должна быть от -5° С до +45° С.

Берегите прибор от воздействия прямых солнечных лучей. Во время Грозы отключите прибор от электросети! Пожалуйста, обратите внимание, что самовольные изменения в устройстве из соображений безопасности запрещены. Устройство используемое иначе, чем описано в данной инструкции, может привести к повреждению устройства и отмене гарантии. Кроме того, любые другие риски, например, короткое замыкание, пожар, поражение электрическим током, итд...также не являются гарантийным случаем.

**INVOLIGHT «DMXS6»** нельзя использовать на открытом воздухе. Изготовитель не несет ответственности за ущерб, вызванный не правильным хранением или в результате не правильной установки.

## Часть 2: Установка.

Распакуйте устройство, и перед использованием, тщательно проверьте его на предмет повреждений. Установите прибор в соответствующем месте. Только после выполнения всех соединений подключайте прибор к источнику питания. Обеспечьте расстояние между прибором и розеткой таким образом, чтобы сетевой кабель питания лежал свободным и не натянутым, также проверьте его на наличие повреждений. Штепсельная вилка сетевого шнура должна быть плотно соединена с розеткой.

### Примечание! Возможные помехи при передаче данных



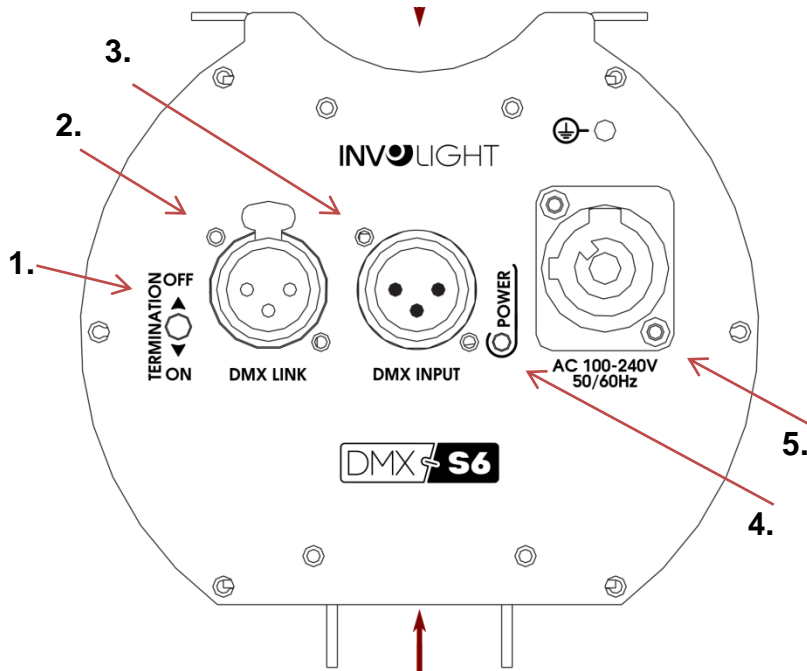
Для обеспечения бесперебойной работы сигнала, пожалуйста используйте специальные DMX-кабели. Обычный микрофонный кабель не подходит для передачи DMX сигнала.

## Часть 3: Функции.

DMX-сплиттер **«DMXS6»** имеет один вход и шесть выходов. Для подключения на каждый канал предлагается трех-контактный XLR разъём, который служит в качестве DMX-выхода. Каждый DMX-выход имеет независимый трансформатор. С помощью переключателя LINK-выхода возможно завершить или продолжить DMX-сигнал на другие приборы.

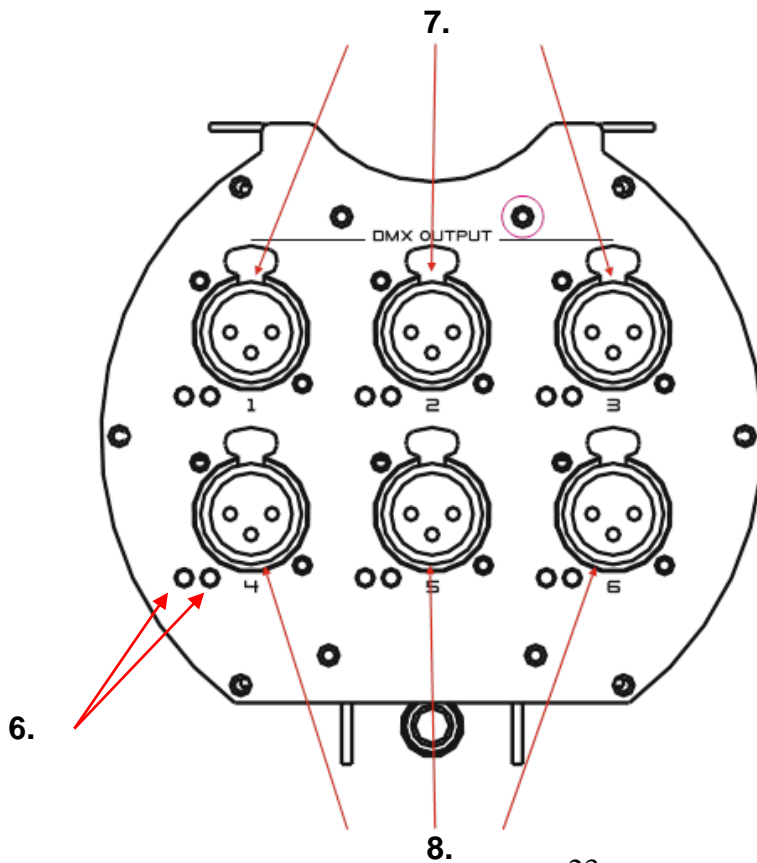
### 3.1 Подключение и элементы управления:

Рис. №1:



1. **Терминатор:** переключаемый резистор 120 Ом для разъема DMX LINK-выхода.
2. **DMX-LINK-выход:** 3-контактный XLR- разъём для завершения DMX-сигнала или для подключения с другими разветвителями между собой.
3. **DMX-вход:** 3-контактный XLR- разъём для подключения к DMX-контроллеру.
4. **Светодиодный индикатор питания:** показывает что сплиттер включен
5. **POWER IN:** PowerCon - разъём для подключения к сети переменного тока.

Рис. №2:





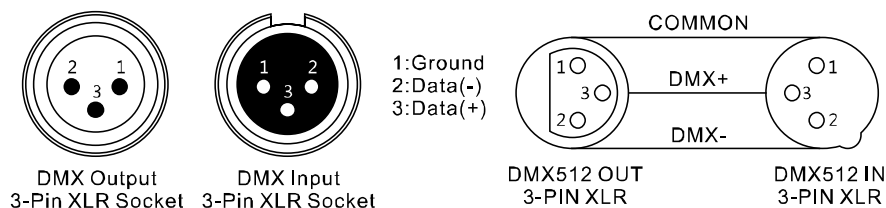
**6. Светодиодный индикатор:** Зеленый – выходной канал готов к эксплуатации, гаснущий красный указывает на неисправность (например, короткого замыкание)

**7. DMX-выход с 1 по 3:** 3-контактный XLR- разъем для подключения одного или несколько DMX- устройств соединённых в цепочке

**8. DMX-выход с 4 по 6:** 3-контактный XLR- разъем для подключения одного или несколько DMX- устройств соединённых в цепочке

## DMX-разъемы:

Один трех-контактный XLR разъем служит в качестве DMX-выхода, один трех-контактный разъем XLR DMX служит входом.

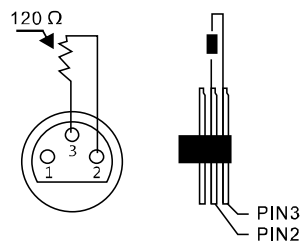


Пол.	Распайка
1	Масса (Экран)
2	Сигнал (DMX-)
3	Сигнал (DMX+)

Для того чтобы получить 6 независимых выходных DMX- сигнала (DMX OUT 1 - 6) подключите DMX-кабель к DMX-входу (IN) сплиттера. Используйте специальные DMX-кабели с волновым сопротивлением 120 Ом.

**Микрофонные аудио-кабеля не подходят, так как у них сопротивление в 110Ом.**

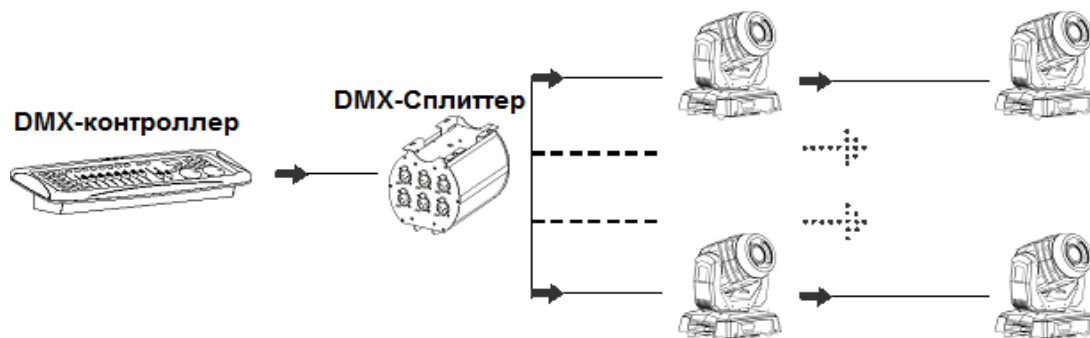
Также для установок с очень длинным DMX-кабелем или из-за высоких электрических помех, например, на дискотеке, рекомендуется использовать «DMX-терминатор». «DMX терминатор» будет служить XLR-разъему как сопротивление 120 Ом между контактами 2 и 3, и вставляется в последний выходной разъем DMX-цепи.



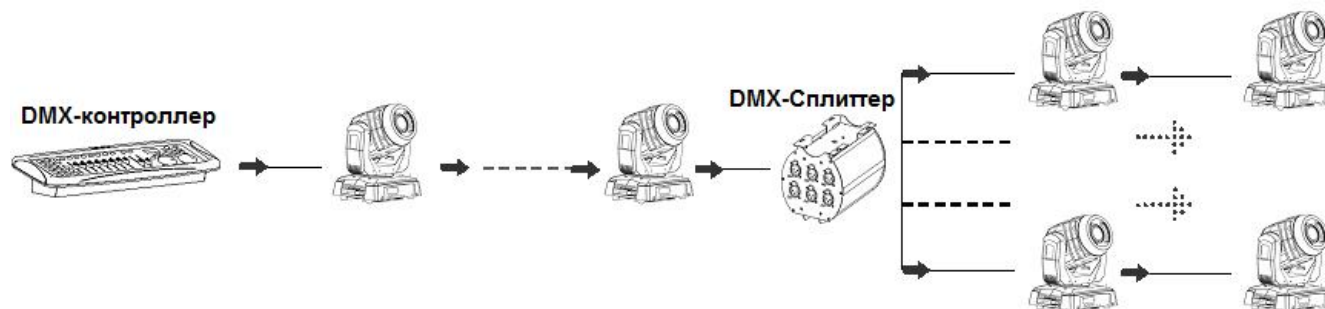
## 3.2 DMX-цепь:

Каждый DMX-прибор в линии ослабляет сигнал. Существует ограничение при последовательном подключении, не более 32 устройств в одной цепи. Для подключения большого количества приборов в цепочке, или разделения сигналов используют DMX-сплиттеры. Обращаем ваше внимание, что в конце созданной сигнальной DMX-цепи необходимо установить «DMX-терминатор» 120Ом.

Пример № 1:



Пример № 2:



## Часть 4: Обслуживание:

**ВАЖНОЕ ПРИМЕЧАНИЕ: Отключите устройство от сети перед проведением работы!**

Устройство следует регулярно чистить от загрязнений таких как пыль и т.д. Для очистки необходимо использовать без ворсовую увлажненную ткань. Никогда не применяйте для очистки прибора спирт или растворители!

Работы по обслуживанию и ремонту должны проходить исключительно в специализированных сервис-центрах.

## Часть 5: Технические характеристики:

<b>НАЗВАНИЕ МОДЕЛИ:</b>	<b>DMXS6</b>
<b>Тип прибора:</b>	6-канальный DMX-Сплиттер
<b>Параметры питания:</b>	AC100-240В, 50/60Гц
<b>Предохранитель:</b>	F1A / 250В
<b>Потребляемая мощность:</b>	5Вт.
<b>Размеры:</b>	186x128x124мм.
<b>Вес:</b>	0,85кг.

## Часть 6: Охрана Окружающей Среды:

### Для всех жителей Европейского Союза:

На данное изделие распространяется Европейская директива 2002/96/ЕС. Не утилизируйте свой старый прибор вместе с бытовым мусором.



Этот символ на изделии или упаковке указывает, что утилизация данного продукта может нанести вред окружающей среде. Утилизируйте прибор (или используемые для него батареи) не как несортированный бытовой мусор. Использованные батареи должны быть утилизированы на специализированное предприятие для утилизации. Это устройство должно быть возвращено дистрибьютору или в местную компанию по переработке. Уважайте местные экологические правила.

### Декларация о соответствии:

Продукты INVOLIGHT соответствуют основным требованиям и другим соответствующим спецификациям директив - Директива по электромагнитной совместимости 2014/30 / ЕС и Директива LVD 2014/35 / ЕС

**ООО «ИНВАСК»**

Адрес: 143406, Московская область, Красногорск, ул. Ленина, дом 3 Б

Тел. (495) 565-0161 (многоканальный)

Факс (495) 565-0161, доб. 105

<http://www.invask.ru> e-mail: [invask@invask.ru](mailto:invask@invask.ru)

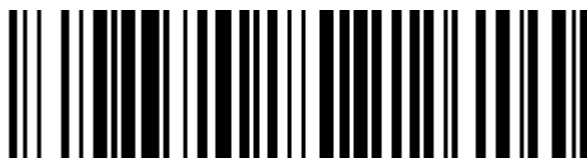
**Сервис-центр «ИНВАСК»**

Адрес: 143400, Московская область, Красногорск, Коммунальный квартал, дом.

20 Тел. (495) 563-8420, (495) 564-5228 e-mail: [service@invask.ru](mailto:service@invask.ru)



DMX**S6**



4052809230276

Bestellnummer: A-000000-05907



**INVOLIGHT**

[www.involight.com](http://www.involight.com)