

INVOLIGHT

Bedienungsanleitung



LED FS150

LED Follow Spot DMX



Inhaltsverzeichnis.

Teil 1: Warnhinweise:.....	2
1.1 Übersicht über die Bedeutung der Symbole und Signalwörter:	2
1.2 Sicherheitshinweise:.....	3
1.3 Bestimmungsgemäße Verwendung:	4
Teil 2: Installation:	4
Teil 3: Anschlüsse und Bedienelemente:	5
3.1 Gobo einsetzen / austauschen:	7
Teil 4. DMX-Modus:	8
4.1 Belegung der DMX Kanäle in der Übersicht:	8
4.2 Verbindungen in der Betriebsart „DMX“:.....	8
Teil 5. Stand-Alone-Betrieb:.....	8
Teil 4. Fehlerbehebung:	9
Teil 5: Wartung:.....	9
Teil 6: Technische Daten:	10
Teil 7: Umweltschutz:	10
Teil 8: Gewährleistungsbedingungen:.....	11
EG-Konformitätserklärung.....	11

Wir beglückwünschen Sie zum Kauf eines INVOLIGHT „LED FS150“! Mit diesem Gerät sind Sie Eigentümer eines hochwertigen und professionellen LED Follow Spots. Damit Ihnen Ihr „LED FS150“ lange Freude bereitet, lesen Sie diese Anleitung vor Inbetriebnahme bitte sorgfältig durch. Bei Fragen wenden Sie sich bitte an Ihren INVOLIGHT Fachhändler. Viel Spaß mit Ihrem INVOLIGHT Produkt!

Teil 1: Warnhinweise:

1.1 Übersicht über die Bedeutung der Symbole und Signalwörter:

GEFAHR!

Diese Kombination aus Symbol und Signalwort weist auf eine unmittelbar gefährliche Situation hin, die zum Tod oder zu schweren Verletzungen führt, wenn sie nicht gemieden wird.

WARNUNG!

Diese Kombination aus Symbol und Signalwort weist auf eine möglicherweise gefährliche Situation hin, die zum Tod oder zu schweren Verletzungen führen kann, wenn sie nicht gemieden wird.

VORSICHT!

Diese Kombination aus Symbol und Signalwort weist auf eine möglicherweise gefährliche Situation hin, die zu geringfügigen oder leichten Verletzungen führen kann, wenn sie nicht gemieden wird.

HINWEIS!

Diese Kombination aus Symbol und Signalwort weist auf eine möglicherweise gefährliche Situation hin, die zu Sach- und Umweltschäden führen kann, wenn sie nicht gemieden wird.



Warnung vor einer Gefahrenstelle.



Warnung vor gefährlicher Spannung.



Vor Benutzung erden.



Allgemeines Gebotszeichen.



Vor dem Öffnen Netzstecker ziehen.

1.2 Sicherheitshinweise:

Dieses Informationsblatt enthält wichtige Hinweise zum sicheren Betrieb des Gerätes. Sorgen Sie dafür, dass diese Informationen allen Personen zur Verfügung stehen, die dieses Gerät verwenden.

Das Typenschild befindet sich auf der Unterseite des Gerätes.

Lesen Sie bitte alle Warn- und Bedienungshinweise sorgfältig durch, bevor Sie dieses Gerät in Betrieb nehmen. Bewahren Sie diese Bedienungsanleitung für evtl. später auftauchende Fragen sorgfältig auf. Befolgen Sie bitte alle Hinweise in dieser Bedienungsanleitung genau.

GEFAHR!



Elektrischer Schlag durch unsachgemäßen Netzanschluss.

Dieses Produkt entspricht in seinem Aufbau der Schutzklasse I und darf nur an einer Steckdose mit Schutzkontakt betrieben werden. Verwenden Sie zum Anschluss ausschließlich das im Lieferumfang enthaltene Netzkabel. Nehmen Sie am Netzkabel und am Netzstecker keine Veränderungen vor und überprüfen Sie die Isolierung des Kabels regelmäßig auf Beschädigungen. Bei Nichtbeachtung besteht die Gefahr eines elektrischen Schlages, Brand- und Lebensgefahr. Bei Unsicherheiten wenden Sie sich an eine autorisierte Elektrofachkraft.



GEFAHR!



Elektrischer Schlag durch hohe Spannungen innerhalb des Gerätes.

Im Gerät befinden sich Komponenten, an denen eine hohe elektrische Spannung zum Betrieb anliegt. Nehmen Sie keine Veränderungen am Gerät vor und entfernen Sie niemals Abdeckungen. Innerhalb des Gerätes befinden sich keine Komponenten, die durch den Benutzer gewartet werden können. Bei Nichtbeachtung besteht die Gefahr eines elektrischen Schlages, Brand- und Lebensgefahr.

HINWEIS!

Trennung vom Stromnetz.



Der Netzstecker ist das Haupttrennelement. Ziehen Sie den Netzstecker ab um das Gerät vollständig von der Stromquelle zu trennen. Sorgen Sie dafür, dass sich die Steckdose in der Nähe des Gerätes befindet und leicht zugänglich ist.

WARNUNG!

Betriebsbedingungen.



Dieses Produkt wurde ausschließlich zur Verwendung in Innenräumen konzipiert. Um Beschädigungen zu vermeiden, setzen Sie das Gerät niemals Flüssigkeiten oder Feuchtigkeit aus. Besteht der Verdacht, dass Flüssigkeit in das Gerät eingedrungen sein könnte, muss das Gerät sofort vom Netz getrennt werden. Dies gilt auch, wenn das Gerät hoher Luftfeuchtigkeit ausgesetzt war. Auch wenn das Gerät scheinbar noch funktioniert, muss es von einem Fachmann überprüft werden ob durch den Flüssigkeitseintritt eventuell Isolationen beeinträchtigt wurden. Reduzierte Isolationen können tödliche Stromschläge hervorrufen. Vermeiden Sie direkte Sonneneinstrahlung, starken Schmutz und starke Vibrationen.

WARNUNG!

Augenverletzungen durch hohe Lichtintensität.



Blicken Sie niemals direkt in die Lichtquelle. Ein direkter Blick in den Strahl kann zu Netzhautverbrennungen führen und ist unbedingt zu vermeiden.

WARNUNG!

Gefahr eines epileptischen Anfalls.



Vermeiden Sie lange Phasen kontinuierlichen Blitzens und insbesondere Blitzfrequenzen zwischen 10 und 20 Blitzen / Sekunde, da bei empfindlichen Menschen u. U. epileptische Anfälle ausgelöst werden können (gilt besonders für Epileptiker).

HINWEIS!

Brandgefahr.



Decken Sie das Gerät oder die Lüftungsschlitze niemals ab. Montieren Sie das Gerät nicht direkt neben einer Wärmequelle. Halten Sie das Gerät von offenem Feuer fern.

1.3 Bestimmungsgemäße Verwendung:

Bei diesem Gerät handelt es sich um einen Verfolgerscheinwerfer, der ausschließlich für den professionellen Einsatz auf Bühnen, in Diskotheken, Theatern etc. vorgesehen und ist nicht für die Raumbeleuchtung in Haushalten geeignet. Dieses Produkt ist nur für den Anschluss an AC100-240 V, 50/60 Hz Wechselspannung zugelassen und wurde ausschließlich zur Verwendung in Innenräumen konzipiert. Achten Sie bei der Wahl des Installationsortes darauf, dass das Gerät nicht zu großer Hitze, Feuchtigkeit und Staub ausgesetzt wird. Vergewissern Sie sich, dass keine Kabel frei herumliegen. Sie gefährden Ihre eigene und die Sicherheit Dritter! Die Umgebungstemperatur muss zwischen -5° C und +45° C liegen. Halten Sie das Gerät von direkter Sonneneinstrahlung und Heizkörpern fern. Nehmen Sie das Gerät erst in Betrieb, nachdem Sie sich mit seinen Funktionen vertraut gemacht haben. Lassen Sie das Gerät nicht von Personen bedienen, die sich nicht mit dem Gerät auskennen. Beachten Sie bitte, dass eigenmächtige Veränderungen an dem Gerät aus Sicherheitsgründen verboten sind. Wird das Gerät anders verwendet als in dieser Bedienungsanleitung beschrieben, kann dies zu Schäden am Produkt führen und der Garantieanspruch erlischt. Außerdem ist jede andere Verwendung mit Gefahren, wie z. B. Kurzschluss, Brand, elektrischem Schlag, Abstürzen etc. verbunden.

Teil 2: Installation:

Packen Sie das Gerät aus und überprüfen Sie es sorgfältig auf Schäden, bevor Sie es verwenden. Stellen Sie das Gerät an einem geeigneten Ort auf oder hängen Sie es an eine geeignete Traverse. Bei hängender Montage muss das Gerät mit einem zugelassenen Sicherungsseil gesichert werden. Außerdem muss der Befestigungsbügel mit den beiliegenden Schrauben angeschraubt und fest angezogen werden! Verbinden Sie anschließend das Gerät mit dem Stromnetz und gegebenenfalls schließen Sie, wenn erwünscht, ein DMX-Kabel an und verbinden Sie es mit anderen Geräten oder einem DMX-Controller. Mehr zum Thema DMX bzw. Master/Slave Betrieb auch unter Teil 4.

Bei der Installation sind insbesondere die Bestimmungen der BGV C1 (vormals VBG 70) und DIN 15560 zu beachten! Die Installation darf nur von autorisierten Fachkräften ausgeführt werden!

WICHTIG! Überkopfmontage erfordert ein hohes Maß an Erfahrung. Dies beinhaltet Kenntnisse zur Berechnung der Tragfähigkeit, über verwendetes Installationsmaterial und Sicherheitsinspektionen des verwendeten Materials und des Projektors, wobei sich die geforderte Erfahrung allerdings nicht allein darauf beschränkt. Versuchen Sie unter keinen Umständen, die Installation selbst durchzuführen, wenn Sie nicht über eine entsprechende Qualifikation verfügen. Beauftragen Sie stattdessen einen professionellen Installateur. Eine unsachgemäße Installation kann zu Verletzungen führen und/oder in einer Beschädigung von Eigentum resultieren.

HINWEIS!

Verwendung von Stativen.



Wenn das Gerät auf ein Stativ montiert wird, achten Sie auf sicheren Stand und darauf, dass das Gewicht des Geräts die zulässige Tragkraft des Stativs nicht übersteigt.

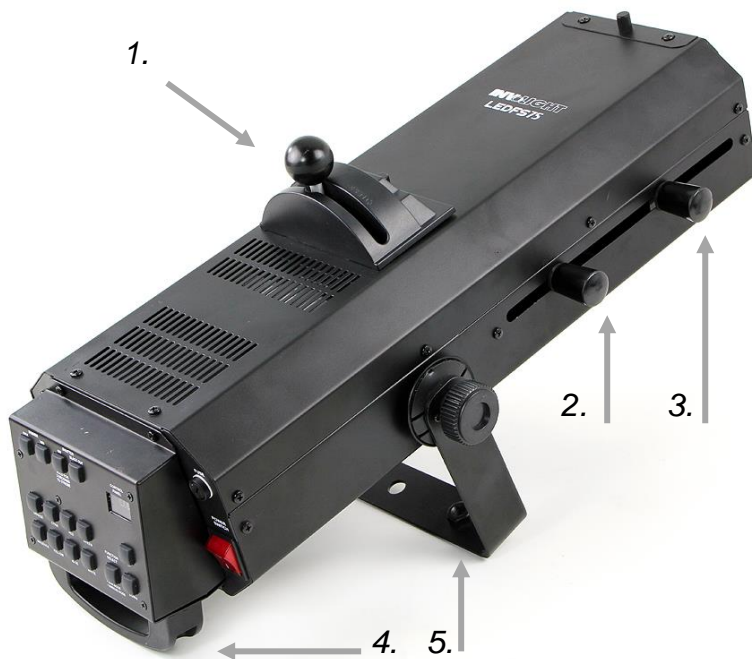
HINWEIS!



Bitte beachten Sie, dass dieses Gerät nicht an einen Dimmer angeschlossen werden darf.

Teil 3: Anschlüsse und Bedienelemente:

ABB.1. Ansicht von rechts.



1. Hebel zur Verstellung der Irisblende. Mit der Irisblende kann der Lichtkreisdurchmesser eingestellt werden vom kleinsten „spot“ bis zum vollen „flood“, wobei die Beleuchtungsstärke sich nicht verändert.

2. Hebel zum Verschieben der Lochblende in Längsrichtung entlang der optischen Achse. Damit wird der Lichtstrahl gebündelt oder ausgeweitet.

3. Hebel zum Verschieben der Linse in Längsrichtung entlang der optischen Achse. Damit wird die Kante des Lichtstrahls scharf oder weich eingestellt.

4. Führungsbügel.

5. Befestigungsbügel zur Montage des Geräts auf ein Verfolgerstativ.

ABB.2. Ansicht von links.

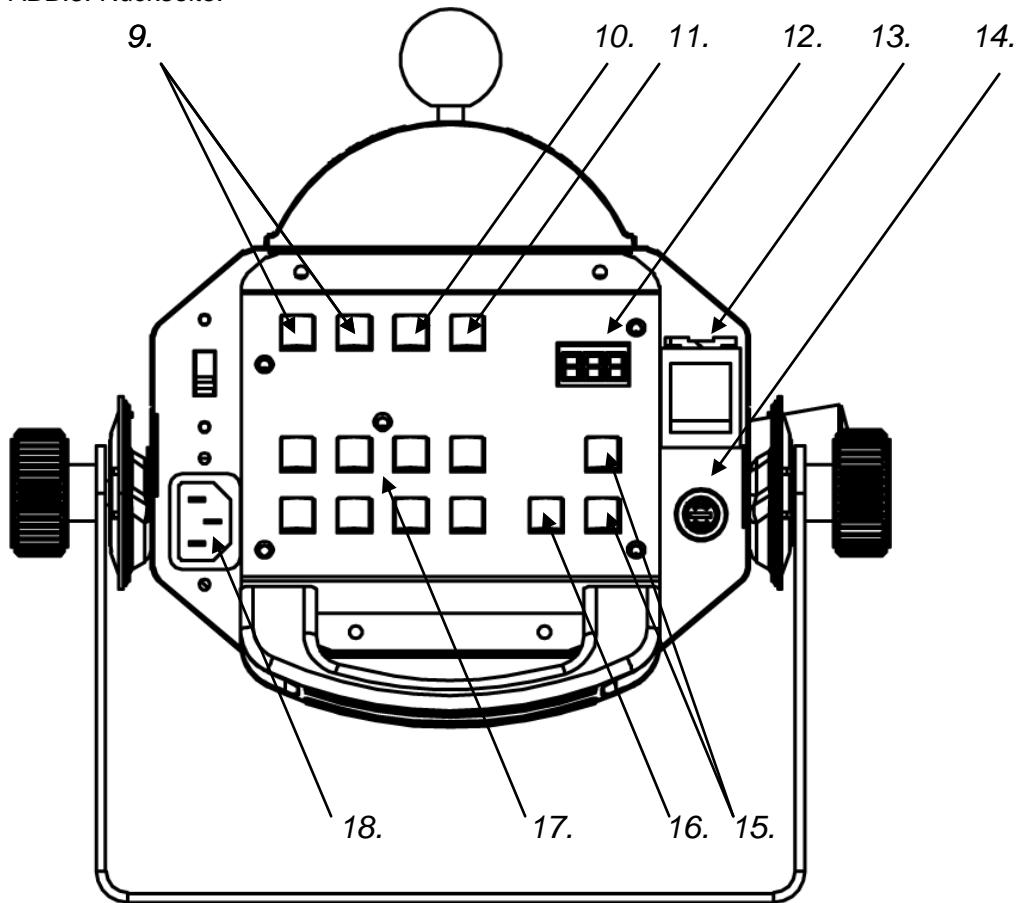


6. Befestigungsschraube für den herausnehmbaren Farbfilterrahmen.

7. DMX IN - 3-polige männliche XLR-Buchse zum Anschließen eines DMX-Kontrollgeräts (z.B. DMX-Mischpult).

8. DMX OUT - 3-polige weibliche XLR-Buchse zum Weiterleiten des DMX-Steuersignals.

ABB.3. Rückseite.



- 9. Tasten [DIMMER MAX], [DIMMER MIN] – Benutzen Sie die Tasten um die Helligkeit zu erhöhen bzw. zu verringern.
- 10. Taste [SHUTTER ON] - Öffnet die Blende, wenn das Gerät vorher dunkelgeschaltet war oder schaltet den Strobe-Effekt ein wenn die Taste etwa 3 Sekunden gedrückt wird.
- 11. Taste [SHUTTER BLACK OUT] - Schaltet das Gerät dunkel.
- 12. LED-Display – Zeigt den Betriebsmodus und den Wert einzelner Funktionen an.
- 13. Hauptschalter. Mit der ON/OFF Taste können Sie das Gerät an, bzw. ausschalten.
- 14. Sicherungshalter.
- 15. Tasten [UP], [DOWN] – Benutzen Sie die Tasten um den am Display angezeigten Wert zu erhöhen bzw. zu verringern.
- 16. Taste [FUNCTION SELECT] – Auswahl zwischen direkter Bedienung am Gerät und DMX-Steuerung.
- 17. Tasten [ORANGE], [CYAN], [RED], [GREEN], [MAGENTA], [YELLOW], [BLUE], [WHITE] – Um die gewünschte Farbe des Lichtstrahls auszuwählen, drücken Sie einfach eine der 8 Farbtasten. Das Anhalten des Farbrads in Zwischenpositionen ist nicht möglich.
- 18. POWER IN - Kaltgeräteeinbaustecker für das Netzkabel.

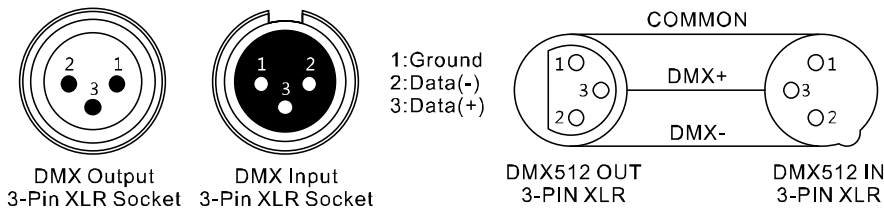
Die Belegung der Anschlussleitungen ist wie folgt:

Leitung	Pin	International
Braun	Außenleiter	L
Blau	Neutralleiter	N
Gelb/Grün	Schutzleiter	⊕

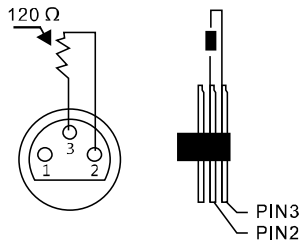
Der Schutzleiter muss unbedingt angeschlossen werden!

DMX-Anschlüsse.

Eine dreipolige XLR-Buchse dient als DMX-Ausgang, ein dreipoliger XLR-Stecker dient als DMX-Eingang.

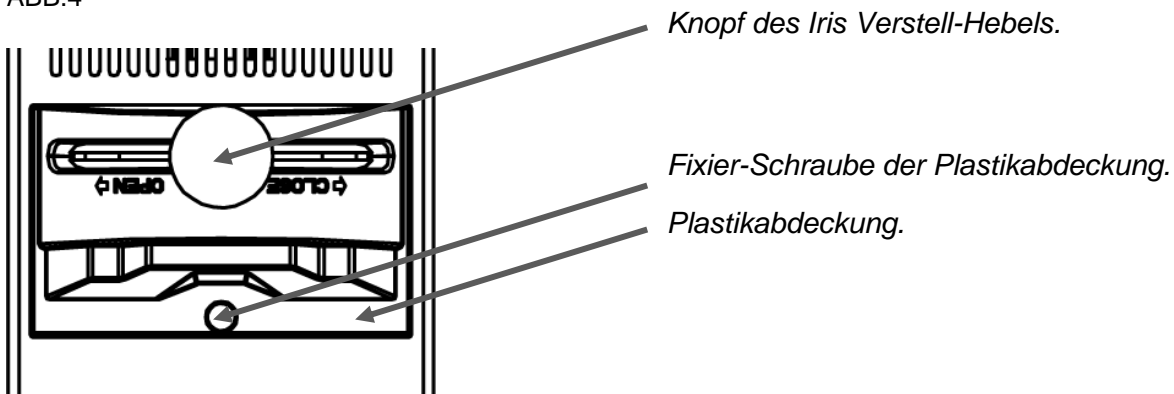


Für Anlagen mit sehr langen DMX-Kabelwegen oder hohen elektrischen Störeinflüssen, wie zum Beispiel in einer Diskothek, ist es empfehlenswert, einen DMX-Terminator zu verwenden. Der DMX-Abschlusswiderstand wird in einem XLR-Stecker als 120 Ω Widerstand zwischen Pin 2 und 3 ausgeführt der in die letzte Ausgangsbuchse der DMX-Linie gesteckt wird.



3.1 Gobo einsetzen / austauschen:

ABB.4



1. Schrauben Sie den Knopf des Iris Verstell-Hebels ab.
2. Lösen Sie die Fixier-Schraube der Plastikabdeckung.
3. Entfernen Sie die Plastikabdeckung.
4. Nehmen Sie die Gobo-Halterung heraus.
5. Setzen / Tauschen Sie das Gobo.
6. Setzen Sie die Bauteile in umgekehrter Reihenfolge wieder zusammen.

Gobogröße: \varnothing Außen: 25,4mm, \varnothing Motiv: 21mm

Teil 4. DMX-Modus:

Drücken Sie so oft [FUNCTION SELECT], bis das Display „dxxx“ anzeigt. Das Gerät befindet sich jetzt im DMX-Modus und kann nicht mehr direkt über die Tasten gesteuert werden.

4.1 Belegung der DMX Kanäle in der Übersicht:

HINWEIS: Für die Steuerung per DMX werden Grundkenntnisse im Bereich DMX-512 vorausgesetzt!

Kanal	Wert	Funktion
1	0...255	Dimmer (0 %→100 %)
2	0...31	Weiß
	32...63	Dunkelblau
	64...95	Gelb
	96...127	Magenta
	128...159	Grün
	160...191	Rot
	192...223	Cyan
	224...255	Orange
3	0...3	Geschlossen (blackout)
	4...7	Offen
	8...215	Strobe-Effekt (Blitzlicht), Geschwindigkeit ↑
	216...255	Offen

4.2 Verbindungen in der Betriebsart „DMX“:

DMX ist die Abkürzung für Digital Multiplex und ermöglicht die digitale Steuerung von mehreren DMX-Geräten über eine gemeinsame Steuerleitung.

Verbinden Sie den DMX-Eingang des Geräts mit dem DMX-Ausgang eines DMX-Controllers oder eines anderen DMX-Geräts. Verbinden Sie den Ausgang des ersten DMX-Geräts mit dem Eingang des zweiten und so weiter, um eine Reihenschaltung zu bilden

Teil 5. Stand-Alone-Betrieb:

Der „LED FS150“ lässt sich auch im Stand-Alone-Betrieb ohne Controller einsetzen. Trennen Sie dazu den „LED FS150“ vom Controller, drücken Sie [FUNCTION SELECT], um das Hauptmenü zu aktivieren und eine Betriebsart auszuwählen. Drücken Sie so oft [FUNCTION SELECT], bis das Display „Nan“ anzeigt. Das Gerät befindet sich jetzt im manuellen Modus und kann nicht mehr über DMX angesteuert werden.

Teil 4. Fehlerbehebung:

Das Gerät funktioniert nicht, kein Licht:

Überprüfen Sie die Netzverbindung und die Hauptsicherung.

Keine Reaktion auf den DMX-Controller:

Überprüfen Sie die DMX-Anschlüsse und -Kabel auf korrekte Verbindung. Überprüfen Sie die Adresseneinstellungen und die DMX-Polarität. Prüfen Sie, ob die DMX-Kabel in der Nähe von oder neben Hochspannungskabeln liegen. Probieren Sie einen anderen DMX-Controller aus.

Sollten die hier gegebenen Hinweise nicht zum Erfolg führen, wenden Sie sich bitte an unser Service Center.

HINWEIS! Mögliche Störungen bei der Datenübertragung



Um einen störungsfreien Betrieb zu gewährleisten, benutzen Sie spezielle DMX-Kabel und keine normalen Mikrofonkabel. Verbinden Sie den DMX-Ausgang niemals mit Audiogeräten wie Mischpulten oder Verstärkern.

Teil 5: Wartung:

WICHTIGER HINWEIS: Trennen Sie das Gerät vor Wartungsarbeiten vom Netz!

Verwendete Schrauben müssen fest angezogen werden und dürfen keine Rostspuren zeigen. Das Gehäuse, der Montagebügel und der Montageort (z.B. Decke oder Traverse) dürfen nicht angepasst werden, d.h. bohren Sie keine zusätzlichen Löcher in Montagebügeln, verändern Sie die Anschlüsse nicht, usw.

Reinigen Sie die von außen zugänglichen optischen Linsen regelmäßig, um die Lichtleistung zu optimieren. Die Häufigkeit der Reinigung hängt von der Betriebsumgebung ab: feuchte, rauchige oder besonders schmutzige Umgebungen können eine größere Schmutzansammlung an der Optik des Geräts verursachen.

Verwenden Sie zur Reinigung ein fusselfreies, angefeuchtetes Tuch. Auf keinen Fall Alkohol oder irgendwelche Lösungsmittel zur Reinigung verwenden!

Im Geräteinneren befinden sich außer der Sicherung keine zu wartenden Teile.

Sicherungswechsel.

WICHTIGER HINWEIS: Ersetzen Sie die Sicherung ausschließlich durch eine Sicherung des gleichen Typs und mit gleichen Werten. Sollte die Sicherung wiederholt auslösen, wenden Sie sich bitte an ein autorisiertes Servicezentrum.

- 1:** Ziehen Sie den Netzstecker aus der Netzsteckdose und trennen Sie die Kaltgeräteleitung vom Netzanschluss am Gerät.
- 2:** Öffnen Sie den Sicherungshalter an der Geräterückseite mit einem passenden Schraubendreher.
- 3:** Entfernen Sie die defekte Sicherung aus dem Sicherungshalter.
- 4:** Setzen Sie die neue Sicherung in den Sicherungshalter ein.
- 5:** Setzen Sie den Sicherungshalter wieder im Gehäuse ein.

Wartungs- und Servicearbeiten sind ausschließlich dem autorisierten Fachpersonal vorbehalten!

Teil 6: Technische Daten:

MODELLBEZEICHNUNG:	LED FS150
Produktart:	LED Verfolgerscheinwerfer
LED Anzahl:	1
LED Typ:	140W Luminus LED
Zoombereich:	8° - 11°
DMX Eingang:	3-pin XLR männlich
DMX Ausgang:	3-pin XLR weiblich
DMX Modus:	3 Kanäle
DMX Funktionen:	Dimmer, Farbwechsel, Shutter
Standalone Funktionen:	Dimmer, Farbwechsel, Shutter
Anzeigeelemente:	4-stelliges LED Display
Betriebsspannung:	AC100-240V, 50/60 Hz
Leistungsaufnahme:	220W
Beleuchtungsstärke:	12100Lux@3m - 19200Lux@3m
Stromversorgungsanschluss:	IEC-Buchse Eingang
Gehäusematerial:	Metall
Gehäusefarbe:	schwarz
Abmessungen:	280x558x340mm
Gewicht:	7,5 kg
Weitere Eigenschaften:	Gobohalterung.

Teil 7: Umweltschutz:

An alle Einwohner der Europäischen Union:

Dieses Produkt unterliegt der europäischen Richtlinie 2002/96/EG. Entsorgen Sie Ihr Alt Gerät nicht mit dem normalen Hausmüll.



Dieses Symbol auf dem Produkt oder der Verpackung zeigt an, dass die Entsorgung dieses Produktes nach seinem Lebenszyklus der Umwelt Schaden zufügen kann. Entsorgen Sie die Einheit (oder verwendeten Batterien) nicht als unsortierten Hausmüll. Die Einheit oder verwendeten Batterien müssen von einer spezialisierten Firma zwecks Recycling entsorgt werden. Diese Einheit muss an den Händler oder ein örtliches Recycling-Unternehmen retourniert werden. Respektieren Sie die örtlichen Umweltvorschriften.

Falls Zweifel bestehen, wenden Sie sich für Entsorgungsrichtlinien an Ihre örtliche Behörde.

WEEE-Reg.-Nr. Deutschland: DE51964046

Teil 8: Gewährleistungsbedingungen:

INVOLIGHT Geräte unterliegen den gültigen, gesetzlichen Gewährleistungsbestimmungen. Informieren Sie sich bei Ihrem Fachhändler über die gültigen Gewährleistungsbestimmungen. Die folgenden Bedingungen treten mit dem Kauf eines **INVOLIGHT** Produktes in Kraft:

Nur autorisierte Fachhändler, die von **INVOLIGHT** bestimmt werden, dürfen Reparaturen an **INVOLIGHT** Geräten vornehmen. Der Gewährleistungsanspruch erlischt, wenn ein nicht autorisierter Service, Techniker oder eine Privatperson einen Reparaturversuch unternimmt oder das Gerät öffnet. Geräte, die innerhalb der Gewährleistungsperiode einen Defekt aufweisen, können zum Zweck der Reparatur oder des Austausches dem autorisierten Verkäufer zurückgesandt werden. Bitte klären Sie im Falle einer erforderlichen Reparatur oder eines Austausches den genauen Ablauf für den Rückversand mit dem Verkäufer. Gegebenenfalls schauen Sie in den allgemeinen Geschäftsbedingungen (AGB) des Verkäufers, um Informationen über Gewährleistungsabwicklungen zu erhalten. Verschleißteile werden von der Gewährleistung nur berücksichtigt, wenn diese bereits bei Auslieferung des Gerätes einen Defekt aufweisen. Der Gewährleistungsanspruch besteht nicht, wenn das Gerät selbstverschuldet zerstört wurde (z.B. Sturz oder Überspannung). Auch mechanische Defekte wie abgebrochene Schalter oder Gehäuseteile sind vom Gewährleistungsanspruch ausgeschlossen. Für alle Service- bzw. Reparaturleistungen kontaktieren Sie bitte den Fachhändler, bei dem das Gerät erworben wurde. Er wird Ihnen so gut wie möglich weiterhelfen.

Stand: 08/2015 – Technische und optische Änderungen im Rahmen der Produktverbesserung sind – auch ohne vorherige Ankündigung – vorbehalten.

Für Druckfehler und daraus resultierender Fehlbedienung wird keine Haftung übernommen.
Im Zweifelsfalle fragen Sie Ihren INVOLIGHT Fachhändler!

EG-Konformitätserklärung

Die von Destilan Deutschland GmbH vertriebenen Geräte entsprechen den grundlegenden Anforderungen und weiteren relevanten Spezifikationen der Richtlinien EMC Direktive 2014/30/EU und LVD Direktive 2014/35/EU

INVOLIGHT

LED FS150



Diese Leuchte enthält eingebaute LED-Lampen.

A⁺⁺

A⁺

A

~~B~~

~~C~~

~~D~~

~~E~~

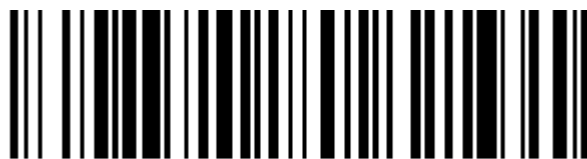
} LED

Die Lampen können in der Leuchte nicht ausgetauscht werden.

874/2012



LED FS150



4052809266602

Bestellnummer: A-000000-01652



INVOLIGHT

www.destilan.de