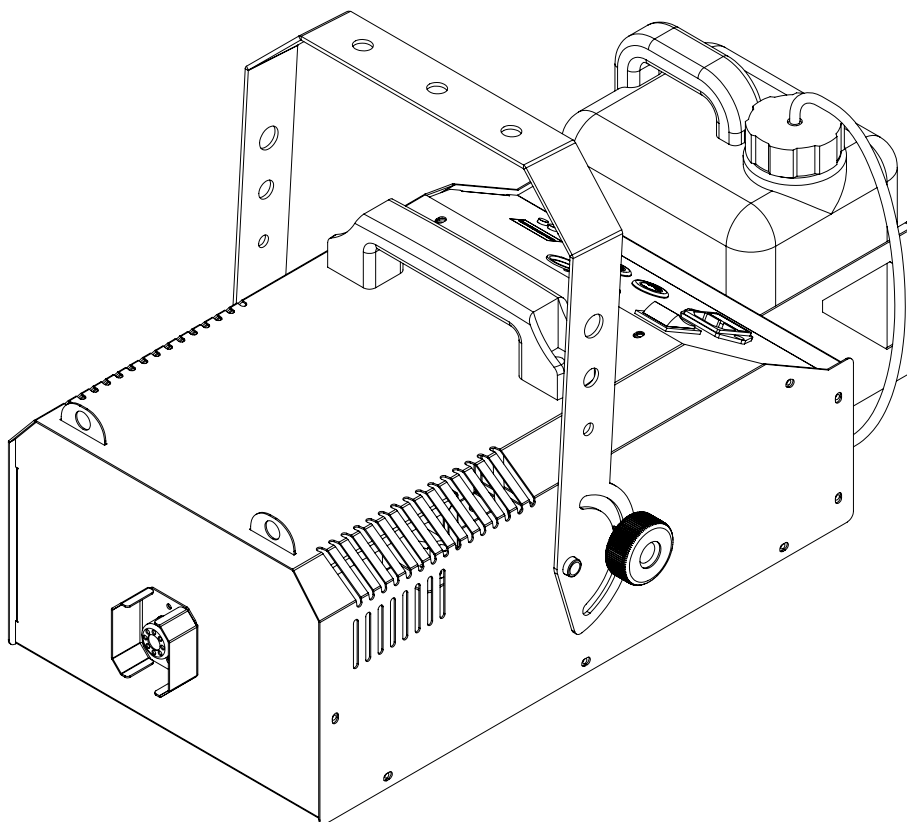


Bedienungsanleitung
User Manual
Руководство по эксплуатации.



Fume3000DMX

Nebelmaschine

Fog machine

Генератор дыма



DEUTSCH

Inhaltsverzeichnis

| | |
|---|----|
| Teil 1: Warnhinweise:..... | 2 |
| 1.1 Übersicht über die Bedeutung der Symbole und Signalwörter: | 2 |
| 1.2 Sicherheitshinweise:..... | 3 |
| Teil 2. Bestimmungsgemäßer Gebrauch:..... | 4 |
| Teil 3. Inbetriebnahme: | 4 |
| Teil 4. Funktionen und Bedienung: | 5 |
| 4.1 Gehäuserückseiten:..... | 5 |
| 4.2 Kabelfernbedienung (X-2) (nicht im Lieferumfang enthalten): | 6 |
| 4.3 Funkfernbedienung:..... | 6 |
| 4.4 Timer-Controller (D-800) (nicht im Lieferumfang enthalten): | 7 |
| Teil 5. Erklärungen zu Menü und Display:..... | 7 |
| 5.1. DMX Adresse einstellen: | 7 |
| 5.2 Fluid Sensor aktivieren: | 8 |
| Teil 5. Fehlerbehebung: | 8 |
| Teil 6. Wartung:..... | 8 |
| Teil 7. Technische Daten: | 9 |
| Teil 8. Gewährleistungsbedingungen:..... | 10 |
| Passendes Zubehör..... | 11 |

**Wir beglückwünschen Sie zum Kauf einer INVOLIGHT „Fume3000DMX“!
Mit diesem Gerät sind Sie Eigentümer einer äußerst hochwertigen und professionellen
Nebelmaschine. Damit Ihnen Ihre „Fume3000DMX“ lange Freude bereitet, lesen Sie diese
Anleitung vor Inbetriebnahme bitte sorgfältig durch. Bei Fragen wenden Sie sich bitte an
Ihren INVOLIGHT Fachhändler. Viel Spaß mit Ihrem neuen INVOLIGHT Produkt!**

Teil 1: Warnhinweise:

1.1 Übersicht über die Bedeutung der Symbole und Signalwörter:

GEFAHR!

Eine Kombination aus diesem Signalwort und einem Symbol weist auf eine unmittelbar gefährliche Situation hin, die zum Tod oder zu schweren Verletzungen führt, wenn sie nicht gemieden wird.

WARNUNG!

Eine Kombination aus diesem Signalwort und einem Symbol weist auf eine unmittelbar gefährliche Situation hin, die zum Tod oder zu schweren Verletzungen führen kann, wenn sie nicht gemieden wird.

VORSICHT!

Eine Kombination aus diesem Signalwort und einem Symbol weist auf eine unmittelbar gefährliche Situation hin, die zu geringfügigen oder leichten Verletzungen führen kann, wenn sie nicht gemieden wird.

HINWEIS!

Eine Kombination aus diesem Signalwort und einem Symbol weist auf eine unmittelbar gefährliche Situation hin, die zu Sach- und Umweltschäden führen kann, wenn sie nicht gemieden wird.



Warnung vor einer Gefahrenstelle.



Warnung vor gefährlicher Spannung.



Warnung vor feuergefährlichen Stoffen.



Vor Benutzung erden.



Allgemeines Gebotszeichen.



Vor dem Öffnen Netzstecker ziehen.

1.2 Sicherheitshinweise:

WARNUNG! Betriebsbedingungen.



Dieses Produkt wurde ausschließlich zur Verwendung in Innenräumen konzipiert. Um Beschädigungen zu vermeiden, setzen Sie das Gerät niemals Flüssigkeiten oder Feuchtigkeit aus. Vermeiden Sie direkte Sonneneinstrahlung, starken Schmutz und starke Vibrationen. **Betreiben Sie die Nebelmaschine niemals ohne Nebelflüssigkeit!** Das Gerät darf im Betrieb niemals schräger als 20° positioniert werden. Um das Gerät bei Transport und Lagerung optimal vor Erschütterungen, Staub und Feuchtigkeit zu schützen, benutzen Sie die Originalverpackung oder eigene, besonders dafür geeignete Transport- bzw. Lagerungsverpackungen

GEFAHR! Elektrischer Schlag durch unsachgemäßen Netzanschluss.



Dieses Produkt entspricht in seinem Aufbau der Schutzklasse I und darf nur an einer Steckdose mit Schutzkontakt betrieben werden. Verwenden Sie zum Anschluss ausschließlich das im Lieferumfang enthaltene Kaltgerätekabel. Nehmen Sie am Netzkabel und am Netzstecker keine Veränderungen vor und überprüfen Sie die Isolierung des Kabels regelmäßig auf Beschädigungen. Bei Nichtbeachtung besteht die Gefahr eines elektrischen Schlages, Brand- und Lebensgefahr. Bei Unsicherheiten wenden Sie sich an eine autorisierte Elektrofachkraft.

GEFAHR! Elektrischer Schlag durch hohe Spannungen innerhalb des Gerätes.



Im Gerät befinden sich Komponenten, an denen eine hohe elektrische Spannung zum Betrieb anliegt. Nehmen Sie keine Veränderungen am Gerät vor und entfernen Sie niemals Abdeckungen. Innerhalb des Gerätes befinden sich keine Komponenten, die durch den Benutzer gewartet werden können. Bei Nichtbeachtung besteht die Gefahr eines elektrischen Schlages, Brand- und Lebensgefahr.

HINWEIS! Trennung vom Stromnetz.



Der Netzstecker ist das Haupttrennelement. Ziehen Sie den Netzstecker um das Gerät vollständig von der Stromquelle zu trennen. Sorgen Sie dafür, dass sich die Steckdose in der Nähe des Gerätes befindet und leicht zugänglich ist.

WARNUNG! Vor Befüllen des Tanks Netzstecker ziehen.



Das Befüllen des Tanks darf ausschließlich bei gezogenem Netzstecker erfolgen.

WARNUNG! Brandgefahr bei Befüllung mit brennbaren Flüssigkeiten.



Der Tank des Gerätes darf ausschließlich mit Nebelfluiden befüllt werden, für die ein schriftlicher Eignungsnachweis vorliegt. Bei Nichtbeachtung können schwere Personen und Sachschäden durch Verbrennungen entstehen. Verwenden Sie niemals brennbare Flüssigkeiten und vermischen Sie keinesfalls das eingesetzte Nebelfluid mit einer brennbaren Flüssigkeit.

GEFAHR! Verbrennungsgefahr.



Der vom Gerät erzeugte Nebel ist unmittelbar nach dem Austritt aus dem Gerät heiß und kann Verbrennungen verursachen. Gelegentlich können sich heiße Fluidtropfen von der Düse lösen. Der Abstand von Personen und Objekten zur Nebeldüse muss mindestens 50cm betragen. Berühren Sie die Nebeldüse niemals während des Betriebes oder so lange das Gerät nach Gebrauch nicht vollständig abgekühlt ist. Die Nebeldüse ist im Betrieb heiß und kann Verbrennungen verursachen.

WARNUNG! Vor Nässe und Feuchtigkeit schützen!



Achten Sie darauf, dass kein Nebelfluid oder sonstige Flüssigkeiten über das Gehäuse oder Gehäuseteile läuft und in das Geräteinnere gelangen kann. Achten Sie darauf, dass das Gerät nicht durch Regen nass wird, verwenden Sie es nicht in der Nähe von Wasser oder unter feuchten oder nassen Umgebungsbedingungen. Sollte verschüttetes Nebelfluid oder sonstige Flüssigkeiten in das Gerät gelangt sein oder es besteht der Verdacht einer Undichtigkeit innerhalb des Gerätes so darf dieses nicht in Betrieb genommen werden. Bei Nichtbeachtung besteht die Gefahr eines elektrischen Schlages, Brand- und Lebensgefahr!

Teil 2. Bestimmungsgemäßer Gebrauch:

Dieses Informationsblatt enthält wichtige Hinweise zum sicheren Betrieb des Gerätes. Sorgen Sie dafür, dass diese Informationen allen Personen zur Verfügung stehen, die dieses Gerät verwenden.

Typenschild befindet sich auf der Unterseite des Gerätes.

Dieses Gerät ist zum Erzeugen von künstlichem Nebel durch Verdampfen des eingefüllten Nebelfluids konzipiert und nur für professionelle Anwendung bestimmt. Dieses Produkt darf nicht in Privathaushalten verwendet werden. Von diesem Produkt gehen Gefahren durch elektrische Schläge, Verbrennungen, Abstürze und Atembeschwerden aus! Dieses Produkt ist nur für den Anschluss an AC220-230V, 50Hz Wechselspannung zugelassen und wurde ausschließlich zur Verwendung in Innenräumen konzipiert. Verwenden Sie die Nebelmaschine ausschließlich wie in der mitgelieferten Bedienungsanleitung beschrieben. Achten Sie bei der Wahl des Installationsortes darauf, dass das Gerät nicht zu großer Hitze, Feuchtigkeit und Staub ausgesetzt wird. Vergewissern Sie sich, dass keine Kabel frei herumliegen. Sie gefährden Ihre eigene und die Sicherheit Dritter! Achten Sie unbedingt darauf, dass sich immer eine ausreichende Menge Nebelfluid im Tank befindet. Der Betrieb ohne Nebelfluid führt zu Pumpenschäden und zur Überhitzung des Heizelementes. Nehmen Sie das Gerät erst in Betrieb, nachdem Sie sich mit seinen Funktionen vertraut gemacht haben. Lassen Sie das Gerät nicht von Personen bedienen, die sich nicht mit dem Gerät auskennen. Soll das Gerät transportiert werden, entleeren Sie immer den Tank und verwenden Sie bitte die Originalverpackung, um Transportschäden zu vermeiden.

Das Gerät darf nur von Personen benutzt werden, die über ausreichende physische, sensorische und geistige Fähigkeiten sowie über entsprechendes Wissen und Erfahrung verfügen. Andere Personen dürfen das Gerät nur benutzen, wenn sie von einer für ihre Sicherheit zuständigen Person beaufsichtigt oder angeleitet werden.

Eine Nebelmaschine kann nur mit dem für die Maschine entwickeltem INVOLIGHT Nebelfluid sicher arbeiten. Verwenden Sie nur Fluid, das im Abschnitt „Passendes Zubehör“ auf der letzten Seite angegeben ist. Andernfalls können giftige, gesundheitsschädliche Gase entstehen oder das Gerät beschädigt werden. Setzen Sie keine Personen mit Allergien oder Atemwegserkrankungen (Asthma) dem Nebel aus. Erzeugen Sie keinen dichten Nebel in geschlossenen oder schlecht belüfteten Räumen.

Dieses Gerät stößt heißen Dampf aus. Richten Sie niemals eine Nebelmaschine auf Menschen oder deren Kleidung!

Jede andere Verwendung sowie die Verwendung unter anderen Betriebsbedingungen gelten als nicht bestimmungsgemäß und können zu Personen- oder Sachschäden führen. Für Schäden, die aus nicht bestimmungsgemäßem Gebrauch entstehen, wird keine Haftung übernommen.

Teil 3. Inbetriebnahme:

Stellen Sie das Gerät auf einer ebenen und trockenen Fläche auf. Füllen Sie den Tank mit INVOLIGHT Nebelflüssigkeit. Alle anderen Fluidarten können Beschädigungen am Gerät zur Folge haben.

Nach dem Befüllen verschließen Sie den Tank bitte wieder mit dem Deckel. Stecken sie das Fernbedienungskabel fest in die richtige Eingangsbuchse auf der Rückseite des Gerätes ein. Schließen Sie das Gerät an eine geeignete Stromversorgung an. Schalten Sie die Maschine mit dem Netzschalter auf der Rückseite ein (Stellung 'ON'). Warten Sie ca. 5 Minuten, bis das Gerät auf Betriebstemperatur ist. Wenn die Maschine fertig ist mit dem

Heizvorgang zeigt das Display „rERd“. Das Gerät ist jetzt einsatzbereit. Um den Nebelausstoß auszulösen, drücken Sie bitte den entsprechenden Knopf auf der Fernbedienung oder die manuelle Taste auf der Rückseite des Geräts.

Das Gerät darf niemals unbeaufsichtigt betrieben werden!

Sollte versehentlich Flüssigkeit in das Geräteinnere gelangen, so ist sofort der Netzstecker zu ziehen und ein Fachmann zu konsultieren.

Ihr Modell verfügt über einen Hängebügel. Das Gerät kann auf dem Boden oder auch hängend installiert werden.

ACHTUNG:

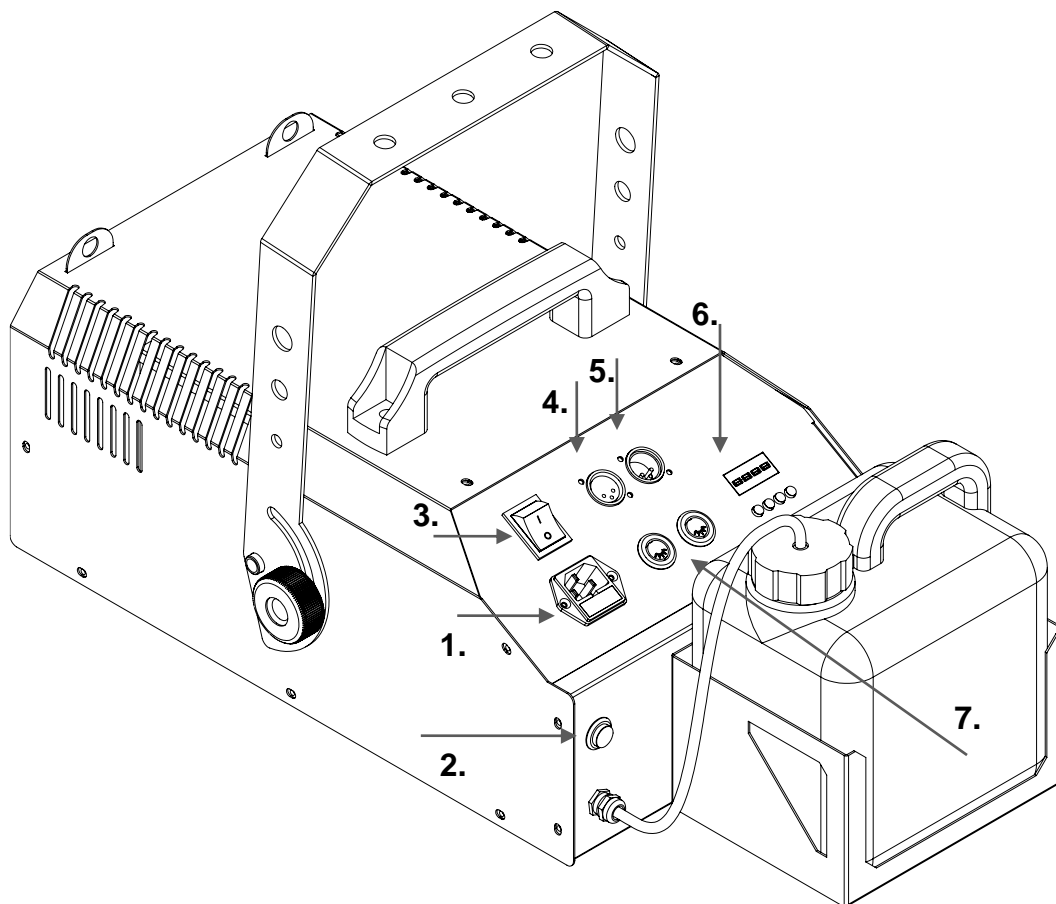
Über Kopf installierte Geräte können beim Herabstürzen erhebliche Verletzungen verursachen! Wenn Sie Zweifel an der Sicherheit einer möglichen Installationsform haben, installieren Sie das Gerät NICHT!

WICHTIG! Überkopfmontage erfordert ein hohes Maß an Erfahrung. Dies beinhaltet Kenntnisse zur Berechnung der Tragfähigkeit, über verwendetes Installationsmaterial und Sicherheitsinspektionen des verwendeten Materials und des Projektors, wobei sich die geforderte Erfahrung allerdings nicht allein darauf beschränkt. Versuchen Sie unter keinen Umständen, die Installation selbst durchzuführen, wenn Sie nicht über eine entsprechende Qualifikation verfügen. Beauftragen Sie stattdessen einen professionellen Installateur. Eine unsachgemäße Installation kann zu Verletzungen führen und/oder in einer Beschädigung von Eigentum resultieren.

Bei der Installation sind insbesondere die Bestimmungen der BGV C1 (vormals VBG 70) und DIN 15560 zu beachten! Die Installation darf nur von autorisierten Fachkräften ausgeführt werden!


Teil 4. Funktionen und Bedienung:

4.1 Gehäuserückseiten:



1. POWER IN: IEC Stromeingangsbuchse mit Sicherungshalter für F10AL230V Sicherung.

Die Belegung der Anschlussleitungen ist wie folgt:

| Leitung | Pin | International |
|-----------|---------------|---|
| Braun | Außenleiter | L |
| Blau | Neutralleiter | N |
| Gelb/Grün | Schutzleiter |  |

Der Schutzleiter muss unbedingt angeschlossen werden!

WICHTIGER HINWEIS: Ersetzen Sie die Sicherung ausschließlich durch eine Sicherung des gleichen Typs und mit gleichen Werten (Aufdruck auf dem Gerät). Sollte die Sicherung wiederholt auslösen, wenden Sie sich bitte an ein autorisiertes Servicezentrum.

2. Handauslösetaster: Dient zum manuellen Auslösen des Nebels.

3. Netzschalter: **ON:** Bedeutet, dass das Gerät eingeschaltet ist. **OFF:** Bedeutet, dass das Gerät ausgeschaltet ist. Der Netzschalter schaltet einpolig ab, daher muss der Netzstecker gezogen werden, bevor das Gehäuse

geöffnet wird, um einen elektrischen Schlag zu vermeiden.

4. DMX Out: 3-polige weibliche XLR-Buchse zum Weiterleiten des DMX-Steuersignals

5. DMX IN: 3-polige männliche XLR-Buchse zum Anschließen eines DMX-Kontrollgeräts (z.B. DMX-Mischpult).

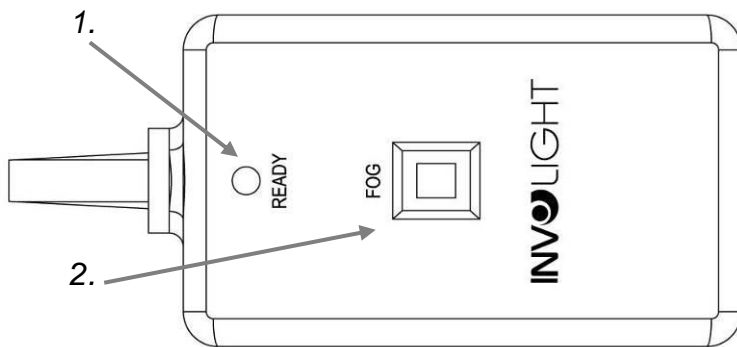
6. On-Board Menü: Zeigt Betriebsmodus und den Wert einzelner Funktionen an.

7. 5-poliger Fernbedienungseingang: Dieser Eingang dient dazu, die Funkfernbedienung (W-2), die Kabelfernbedienung (X-2) oder der Timer-Controller (D-800) anzuschließen.

Hinweis: Trennen Sie vor dem Entfernen oder dem Austausch der Fernbedienung das Netzkabel von der Stromquelle.

4.2 Kabelfernbedienung (X-2) (nicht im Lieferumfang enthalten):

Das Gerät kann mit der Kabelfernbedienung gesteuert werden. Stecken Sie die Kabelfernbedienung in die 5-pol-Buchse "Controller X-2" auf der Rückseite des Gerätes. (Siehe Punkt 4.1 Gehäuserückseiten).



1. Status LED:

Anhand der Status LED können Sie schnell erkennen, ob Ihre Nebelmaschine bereit ist zum Nebeln oder noch aufheizt.

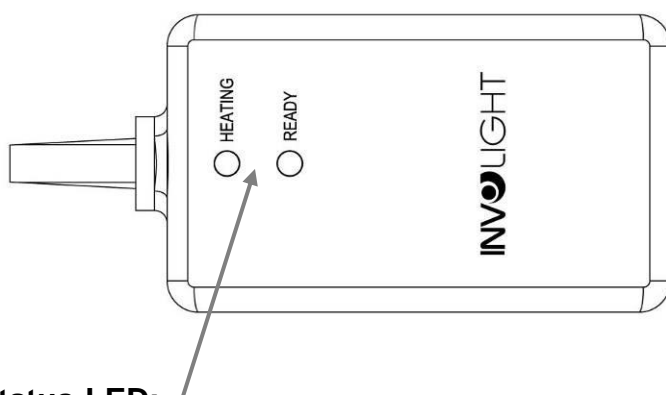
2. Auslösetaster:

Drücken Sie die „FOG“ Taste. Die Maschine erzeugt Nebel, bis Sie die „FOG“ Taste loslassen.

4.3 Funkfernbedienung:

Ihre „Fume3000DMX“ ist auch mit einer Funkfernbedienung ausgestattet. Das macht diese Nebelmaschine sehr flexibel. Dazu sind im Lieferumfang ein Empfänger (W-2) und ein Sender (W-1) enthalten.

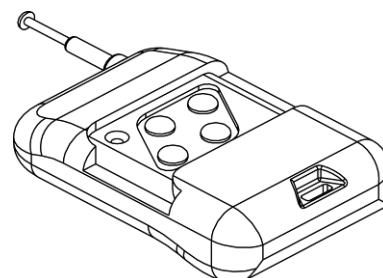
Empfänger (W-2):



Status-LED:

Anhand der Status LED können Sie schnell erkennen, ob Ihre Nebelmaschine bereit ist zum Nebeln oder noch aufheizt. Grün=Bereit, Rot=Heizt

Sender (W-1):



Wenn Sie die Funkfernbedienung für Ihre „Fume3000DMX“ nutzen möchten, ziehen Sie die Antenne bitte ganz aus, um eine sichere Verbindung zu gewährleisten. Die Fernbedienung hat im Freien eine maximale Reichweite

von ca. 30 – 50m. So können Sie die „Fume3000DMX“ ideal auch für Theater- oder Präsentationszwecke einsetzen.

Stecken Sie den Funkempfänger (W-2) in die 5-pol-Buchse „Controller W-2“ auf der Rückseite des Gerätes (Siehe Punkt 4.1 Gehäuserückseiten). Platzieren Sie den Empfänger so, dass freier Empfang gewährleistet ist. Verhindern Sie, dass der Empfänger von anderen Geräten verdeckt wird. Ansonsten könnte es zu Empfangsstörungen kommen. Der Empfänger verfügt über eine Magnetplatte, womit er auch direkt an der „Fume3000DMX“ halt finden kann.

An der Seite des Empfängers befinden sich vier Dip-Schalter. Stellen Sie einen der vier Dip-Schalter in die Position „ON“. Die nummerierte Taste des Senders „W-1“, die dem nummerierten Dip-Schalter entspricht, steuert den Nebelausstoß.

Beispiel: Stellen Sie den Dip-Schalter Nr. 1 in die Position „ON“. Die Taste 1 des Senders steuert den Nebelausstoß.

Nutzt man also 4 Maschinen, können diese mit nur einem Sender getrennt voneinander angesteuert werden.

4.4 Timer-Controller (D-800) (nicht im Lieferumfang enthalten):



Über ihre drei Tasten lassen sich die Stärke des Nebels, Ausstoßdauer und Intervalle einstellen und die Funktionen des Gerätes optimal auf die Anforderungen des Benutzers abstimmen.

1. **DURATION**- Regler: dadurch wird die Dauer jedes Nebelausstoßes eingestellt.
2. **INTERVAL**-Regler: dadurch werden die Zeitabstände zwischen den einzelnen Nebelausstößen eingestellt.
3. **OUTPUT**-Regler: dadurch wird die Nebelmenge (0-100%) eingestellt.
4. **TIMER**-Taste: dadurch wird die Timerfunktion aktiviert.
5. **CONTINUOUS**-Taste: dadurch wird anhaltenden Dauerebel aktiviert.
6. **MANUAL**-Taste: wird die Taste gedrückt, werden alle anderen Einstellungen deaktiviert und maximaler Nebelausstoß erzeugt.

Teil 5. Erklärungen zu Menü und Display:

5.1. DMX Adresse einstellen:

1. Drücken sie so lange MENU bis sie im Display *Addr* sehen.
2. Bestätigen sie mit ENTER.
3. Nutzens sie nun die UP/DOWN Tasten um den Wert von *001 – 512* einzustellen.

Bedenken Sie, dass die Maschine 1 DMX Kanal benötigt! Kanal 1 ist der Nebelausstoß.

Hinweis: Sobald das Gerät mit einem DMX-Controller verbunden ist, funktionieren die Funk- und Kabelfernbedienung nicht!

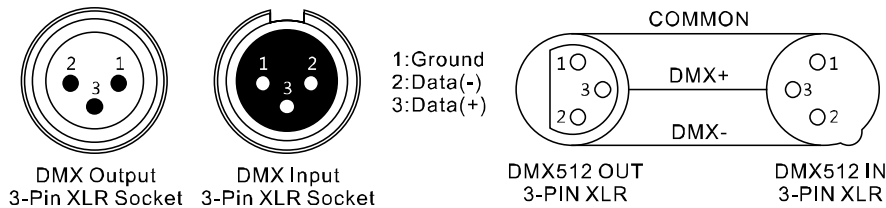
DMX ist die Abkürzung für Digital Multiplex und ermöglicht die digitale Steuerung von mehreren DMX-Geräten über eine gemeinsame Steuerleitung.

Verbinden Sie den DMX-Eingang des Geräts mit dem DMX-Ausgang eines DMX-Controllers oder eines anderen

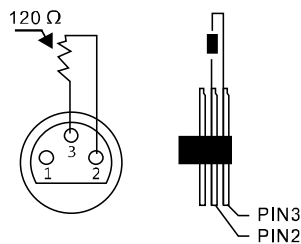
DMX-Geräts. Verbinden Sie den Ausgang des ersten DMX-Geräts mit dem Eingang des zweiten und so weiter, um eine Reihenschaltung zu bilden

DMX-Anschlüsse:

Eine dreipolige XLR-Buchse dient als DMX-Ausgang, ein dreipoliger XLR-Stecker dient als DMX-Eingang.



Für Anlagen mit sehr langen DMX-Kabelwegen oder hohen elektrischen Störeinflüssen, wie zum Beispiel in einer Diskothek, ist es empfehlenswert, einen DMX-Terminator zu verwenden. Der DMX-Abschlusswiderstand wird in einem XLR-Stecker als 120 Ω Widerstand zwischen Pin 2 und 3 ausgeführt der in die letzte Ausgangsbuchse der DMX-Linie gesteckt wird.



5.2 Fluid Sensor aktivieren:

Der Fluid Sensor kontrolliert ob noch genügend Nebelfluid im Tank ist und schützt die Pumpe vor Leerlauf. Sie können diesen Sensor wie folgt abschalten:

1. Drücken sie so lange MENU bis sie im Display **FLUd** sehen.
2. Bestätigen sie mit ENTER.
3. Nutzens sie nun die UP/DOWN Tasten um den Wert von **On** oder **OFF** einzustellen.
4. Bestätigen sei erneut mit Enter um das Menü zu verlassen.

Beachten sie bitte, dass bei abgeschaltetem Fluid Sensor die Pumpe zerstört werden kann sollte sie leer laufen! Wenn der Fluid Sensor aktiviert ist, und die Maschine kein Fluid mehr registriert, dann schaltet sie die Pumpe ab.

Teil 5. Fehlerbehebung:

Wenn zu wenig Nebel ausgestoßen wird, die Pumpe Geräusche macht oder überhaupt kein Nebel zu sehen ist, trennen Sie das Gerät sofort von der Stromversorgung. Versuchen Sie nicht, durch Drücken der Aktivierungstaste auf der Fernbedienung das Gerät weiter zu betreiben, da dies zu Schäden am Gerät führen kann. Kontrollieren Sie den Flüssigkeitsstand, die externe Sicherung und die Remote-Verbindung, und stellen Sie sicher, dass an der Wandsteckdose Spannung anliegt. Wenn diese Punkte in Ordnung sind und das Gerät dennoch nicht funktioniert, wenden Sie sich an einen Kundendiensttechniker.

Teil 6. Wartung:

Überprüfen Sie regelmäßig die technische Sicherheit der Nebelmaschine z.B. auf Beschädigung der Anschlussleitungen und des Gehäuses. Starke Staubablagerungen, Nebel-Rückstände und Schmutz vermindern die Leistung und können zum Ausfall des Geräts wegen Überhitzung führen. Bei einer längeren Aufbewahrung empfiehlt es sich, die Maschine mindestens alle 1 bis 3 Monate laufen zu lassen. Längere Perioden außer Betrieb können zu einer wesentlichen Verkürzung der Lebensdauer der Maschine führen. Schäden, die auf mangelnde Reinigung des Geräts zurückzuführen sind, werden nicht von der Produktgarantie gedeckt.

Reinigung.

Trennen Sie das Gerät allpolig vom Netz und lassen Sie es vor der Reinigung vollständig abkühlen.

Verwenden Sie zur äußeren Reinigung nur ein trockenes, weiches Tuch, auf keinen Fall Chemikalien oder Wasser, das in das Gerät laufen könnte. Reinigen Sie die Lüftungsöffnungen mit einer weichen Bürste, Wattestäbchen, einem Staubsauger oder Druckluft. Nebelmaschinen sind aufgrund der dickflüssigen Nebelflüssigkeit und der hohen Verdampfungstemperatur für Verstopfungen anfällig. Darum wird empfohlen, nach ca. 60 Betriebsstunden eine Reinigungsflüssigkeit, bestehend aus 90 % destilliertem Wasser und 10 % Essig, durch das Gerät laufen zu lassen.

Vorgehensweise:

1. Die Nebelmaschine vom Netz trennen und ausreichend abkühlen lassen.
2. Den Tank vollständig entleeren.
3. Stellen Sie das Gerät an einem gut belüfteten Ort auf.
4. Den Tank mit der angegebenen Reinigungsflüssigkeit füllen.
5. Verbinden Sie das Gerät mit dem Stromnetz.
6. Warten Sie ab, bis die nötige Betriebstemperatur erreicht ist.
7. Das Gerät in gut durchlüfteter Umgebung mit der Reinigungsflüssigkeit so lange betreiben, bis der Tank leer ist.
8. Die Reinigung ist abgeschlossen. Schalten Sie das Gerät aus und warten Sie, bis es vollständig abgekühlt ist, bevor Sie wieder Nebelfluid einfüllen.

Sicherungswechsel.

WICHTIGER HINWEIS: Ersetzen Sie die Sicherung ausschließlich durch eine Sicherung des gleichen Typs und mit gleichen Werten (Aufdruck auf dem Gerät). Sollte die Sicherung wiederholt auslösen, wenden Sie sich bitte an ein autorisiertes Servicezentrum.

Vorgehensweise:

- 1: Ziehen Sie den Netzstecker aus der Netzsteckdose.
- 2: Öffnen Sie den Sicherungshalter an der Geräterückseite mit einem passenden Schraubendreher.
- 3: Entfernen Sie die defekte Sicherung aus dem Sicherungshalter.
- 4: Setzen Sie die neue Sicherung in den Sicherungshalter ein.
- 5: Setzen Sie den Sicherungshalter wieder im Gehäuse ein.

Wartungs- und Servicearbeiten sind ausschließlich dem autorisierten Fachpersonal vorbehalten!

Teil 7. Technische Daten:

| | |
|---------------------------------------|--|
| MODELLBEZEICHNUNG: | Fume3000DMX |
| Produktart: | Nebelmaschine |
| Betriebsspannung: | AC220-230V, 50Hz |
| Leistungsaufnahme: | 1700W |
| Stromversorgungsanschluss: | IEC Stromeingangsbuchse mit Sicherungshalter |
| Tankinhalt: | 3 Liter |
| Aufwärmzeit: | Ca.10 Minuten (ist von der Umgebungstemperatur abhängig) |
| Nebelausstoß: | 1132 m ³ / min. |
| Fluidverbrauch: | 110ml/min |
| Fernbedienung im Lieferumfang: | Funkfernbedienung „W-2“ (433MHz) |
| Fernbedienung optional: | Kabelfernbedienung „X-2“, Timer-Controller „D-800“ |
| Gehäusematerial: | Metall |
| Gehäusefarbe: | schwarz |
| Abmessungen mit Bügel: | 586x320x232mm |
| Gewicht: | 11,3kg |
| Weitere Eigenschaften: | Electronic Thermo Sensing (ETS), optischer Sensor zum Abschalten bei einem niedrigen Nebelfluid-Füllstand. |

An alle Einwohner der Europäischen Union:

Dieses Produkt unterliegt der europäischen Richtlinie 2002/96/EG. Entsorgen Sie Ihr Alt Gerät nicht mit dem normalen Hausmüll.



■ Dieses Symbol auf dem Produkt oder der Verpackung zeigt an, dass die Entsorgung dieses Produktes nach seinem Lebenszyklus der Umwelt Schaden zufügen kann. Entsorgen Sie die Einheit (oder verwendeten Batterien) nicht als unsortiertes Hausmüll. Die Einheit oder verwendeten Batterien müssen von einer spezialisierten Firma zwecks Recycling entsorgt werden. Diese Einheit muss an den Händler oder ein örtliches Recycling-Unternehmen retourniert werden. Respektieren Sie die örtlichen Umweltvorschriften.

Falls Zweifel bestehen, wenden Sie sich für Entsorgungsrichtlinien an Ihre örtliche Behörde.

WEEE-Reg.-Nr. Deutschland: DE91898274

Teil 8. Gewährleistungsbedingungen:

INVOLIGHT Geräte unterliegen den gültigen, gesetzlichen Gewährleistungsbestimmungen. Informieren Sie sich bei Ihrem Fachhändler über die gültigen Gewährleistungsbestimmungen. Die folgenden Bedingungen treten mit dem Kauf eines INVOLIGHT Produktes in Kraft:

Nur autorisierte Fachhändler, die von INVOLIGHT bestimmt werden, dürfen Reparaturen an INVOLIGHT Geräten vornehmen. Der Gewährleistungsanspruch erlischt, wenn ein nicht autorisierter Service, Techniker oder eine Privatperson einen Reparaturversuch unternimmt oder das Gerät öffnet. Geräte, die innerhalb der Gewährleistungsperiode einen Defekt aufweisen, können zum Zweck der Reparatur oder des Austausches dem autorisierten Verkäufer zurückgesandt werden. Bitte klären Sie im Falle einer erforderlichen Reparatur oder eines Austausches den genauen Ablauf für den Rückversand mit dem Verkäufer. Gegebenenfalls schauen Sie in den allgemeinen Geschäftsbedingungen (AGB) des Verkäufers, um Informationen über Gewährleistungsabwicklungen zu erhalten. Verschleißteile werden von der Gewährleistung nur berücksichtigt, wenn diese bereits bei Auslieferung des Gerätes einen Defekt aufweisen. Der Gewährleistungsanspruch besteht nicht, wenn das Gerät selbstverschuldet zerstört wurde (z.B. Sturz oder Überspannung). Auch mechanische Defekte wie abgebrochene Schalter oder Gehäuseteile sind vom Gewährleistungsanspruch ausgeschlossen. Für alle Service- bzw. Reparaturleistungen kontaktieren Sie bitte den Fachhändler, bei dem das Gerät erworben wurde. Er wird Ihnen so gut wie möglich weiterhelfen.

Stand: 03/2020 – Technische und optische Änderungen im Rahmen der Produktverbesserung sind – auch ohne vorherige Ankündigung – vorbehalten.

Für Druckfehler und daraus resultierender Fehlbedienung wird keine Haftung übernommen. Im Zweifelsfalle fragen Sie Ihren INVOLIGHT Fachhändler!

Passendes Zubehör.

| Artikelname: | Kurzbeschreibung: | Artikelnummer: | EAN: |
|--------------|---|----------------|---------------|
| FL-R-DJ | INVOLIGHT Nebelfluid, Standard Nebeldichte (Regular) | A-000000-01401 | 4052809320052 |
| FL-HD | INVOLIGHT Nebelfluid, Hohe Nebeldichte (High Density) | A-000000-04890 | 4052809320090 |



| Artikelname: | Kurzbeschreibung: | Artikelnummer: | EAN: |
|-----------------|--|----------------|---------------|
| FL COCONUT | INVOLIGHT Nebelfluid Duftstoff, Duftnote: Coconut | A-000000-01405 | 4052809320120 |
| FL LEMON | INVOLIGHT Nebelfluid Duftstoff, Duftnote: Lemon | A-000000-01406 | 4052809320113 |
| FL STRAWBERRY | INVOLIGHT Nebelfluid Duftstoff, Duftnote: Strawberry | A-000000-01407 | 4052809320106 |
| FL TUTTIFRUTTIS | INVOLIGHT Nebelfluid Duftstoff, Duftnote: TUTTIFRUTTIS | A-000000-05954 | 4052809320069 |
| FL VANILLA | INVOLIGHT Nebelfluid Duftstoff, Duftnote: Vanilla | A-000000-01410 | 4052809320168 |

ENGLISH

Table of contents

| | |
|--|----|
| Part 1: Warnings: | 13 |
| 1.1 Overview of the meaning of symbols and signal words: | 13 |
| 1.2 Safety instructions: | 14 |
| Part 2. Intended use:..... | 15 |
| Part 3. Commissioning:..... | 15 |
| Part 4. Functions and operation: | 16 |
| 4.1 Housing Back: | 16 |
| 4.2 Cable remote control (X-2) (not included):..... | 17 |
| 4.3 Remote control: | 17 |
| 4.4 Timer Controller (D-800) (not included):..... | 18 |
| Part 5. Explanations for menu and display:..... | 18 |
| 5.1. Set the DMX address: | 18 |
| 5.2 Activate the fluid sensor: | 19 |
| Part 5. Troubleshooting:..... | 19 |
| Part 6. Maintenance: | 19 |
| Part 7. Technical specifications:..... | 20 |
| Part 8. Warranty conditions:..... | 21 |
| Suitable accessories. | 21 |

INVGROUP Germany GmbH
Otto-Hahn-Straße 3
D-21509 Glinde

We congratulate you on your purchase of an INVOLIGHT "Fume3000DMX"! With this device you are owner of an extremely high-quality and professional fog machine. In order to make your "Fume3000DMX" long lasting, please read this manual carefully before using it. If you have any questions, please contact your local INVOLIGHT dealer. Have fun with your new INVOLIGHT product!

Part 1: Warnings:

1.1 Overview of the meaning of symbols and signal words:

DANGER!

A combination of this signal word and a symbol indicates an imminently hazardous situation which leads to death or serious injury if not avoided.

WARNING!

A combination of this signal word and a symbol indicates an imminently hazardous situation that can lead to death or serious injury if not avoided.

ATTENTION!

A combination of this signal word and a symbol indicates an imminently hazardous situation, which can lead to minor or minor injuries if not avoided.

NOTE!

A combination of this signal word and a symbol indicates a directly dangerous situation, which can lead to material and environmental damage if not avoided.



Warning of a hazard.



Warning of dangerous voltage.



Warning of flammable substances.



Earth before use.



General prohibition sign.



Disconnect the mains plug before opening.

1.2 Safety instructions:

WARNING! Operating Conditions.



This product has been designed for indoor use only. To prevent damage, do not expose the unit to liquid or moisture. Avoid direct sunlight, strong dirt and strong vibrations. Never operate the fog machine without mist. The device must never be positioned more inclined than 20 ° during operation. To protect the device from vibration, dust and moisture during transport and storage, use the original packaging or its own special transport or storage packaging

DANGER! Electric shock due to improper mains connection.



This product corresponds to the protection class I in its design and may only be operated at a socket with protective contact. Use only the included power cable for connection. Do not modify the power cord or plug and check the insulation of the cable regularly for damage. Failure to do so may result in electric shock, fire or life. In case of uncertainties, contact an authorized electrician.

DANGER! Electric shock due to high voltages inside the device.



The device contains components that are subject to a high electrical voltage. Do not modify or disassemble the unit. There are no user-serviceable components inside the device. Failure to do so may result in electric shock, fire or life.

NOTE! Disconnection from the mains.



The mains plug is the main disconnect element. Unplug the power cord from the power source. Make sure that the outlet is near the unit and is easily accessible.

WARNING! Before filling the tank pull the mains plug.



The tank must be filled only when the mains plug is disconnected.

WARNING! Risk of fire when filling with flammable liquids.



The tank of the unit may only be filled with fog fluids, for which a written suitability test is available. Failure to do so may result in serious injury or property damage resulting from burns. Never use flammable fluids and do not mix the fog fluid with a combustible liquid.

DANGER! Risk of burns.



The fog generated by the appliance is hot immediately after it leaves the appliance and can cause burns. Occasionally, hot fluid drops may be released from the nozzle. The distance between persons and objects to the nozzle must be at least 50cm. Never touch the fogging nozzle during operation or as long as the appliance has not been completely cooled after use. The nozzle is hot during operation and can cause burns.

WARNING! Protect from humidity and moisture!



Ensure that no mist or other fluids run over the housing or housing parts and get into the interior of the unit. Be careful not to allow the unit to get wet due to rain, do not use it near water or under humid or wet conditions. If spilled fluid or other liquids have spilled into the unit or if there is a suspicion of a leak within the unit, this must not be put into operation. Failure to do so may result in electric shock, fire or life!

Part 2. Intended use:

This information sheet contains important information on the safe operation of the device. Ensure that this information is available to all persons using this device.

Type plate is located on the bottom of the unit.

This device is designed to create artificial mist by evaporation of the nebulised fluid and is intended for professional use only. This product is not intended to be used in residential areas. This product is dangerous for electric shocks, burns, crashes and personal injury! This product is only approved for connection to AC220-230V, 50Hz alternating voltage and has been designed for indoor use only. Only use the fog machine as described in the supplied operating instructions. When choosing an installation location, make sure that the unit is not exposed to excessive heat, moisture, or dust. Make sure there are no cables around. You endanger your own and the safety of third parties! Make sure that there is always a sufficient amount of mist fluid in the tank. Operation without mist fluid results in pump damage and overheating of the heating element. Do not operate the unit until after you have familiarized yourself with its functions. Do not allow the appliance to be used by persons who are not familiar with the appliance. If the device is to be transported, always empty the tank and use the original packaging in order to avoid transport damage.

The device may only be used by persons who have adequate physical, sensory and mental abilities as well as appropriate knowledge and experience. Other persons may only use the appliance if they are supervised or directed by a person responsible for their safety.

A mist machine can only work safely with the INVOLIGHT mist fluid developed for the machine. Only use fluid that is specified in the "Matching accessories" section on the last page. Doing so may result in toxic, harmful gases or damage to the unit. Do not expose the fog to persons with allergies or respiratory diseases (asthma). Do not create a dense fog in closed or poorly ventilated rooms.

This unit ejects hot steam. Never aim a fog machine at people or their clothes!

Any other use or use under other operating conditions is considered to be improper and can lead to personal injury or property damage. No liability is assumed for damages resulting from non-intended use.

Part 3. Commissioning:

Place the unit on a flat, dry surface. Fill the tank with INVOLIGHT fog liquid. All other types of fluid may cause damage to the unit.

After filling, close the tank with the lid. Plug the remote control cable firmly into the correct input jack on the back of the unit. Connect the device to an appropriate power supply. Switch the machine on with the mains switch on the back (position 'ON'). Wait about 3 minutes for the unit to reach operating temperature. When the machine is finished with heating the display shows "READ". The device is now ready for use. To release the fog, press the corresponding button on the remote control or the manual button on the back of the unit.

The unit must never be operated unattended!

Should any liquid fall into the interior of the unit, immediately disconnect the mains plug and consult a specialist.

Your model has a hanger. The unit can be installed on the floor or hanging.

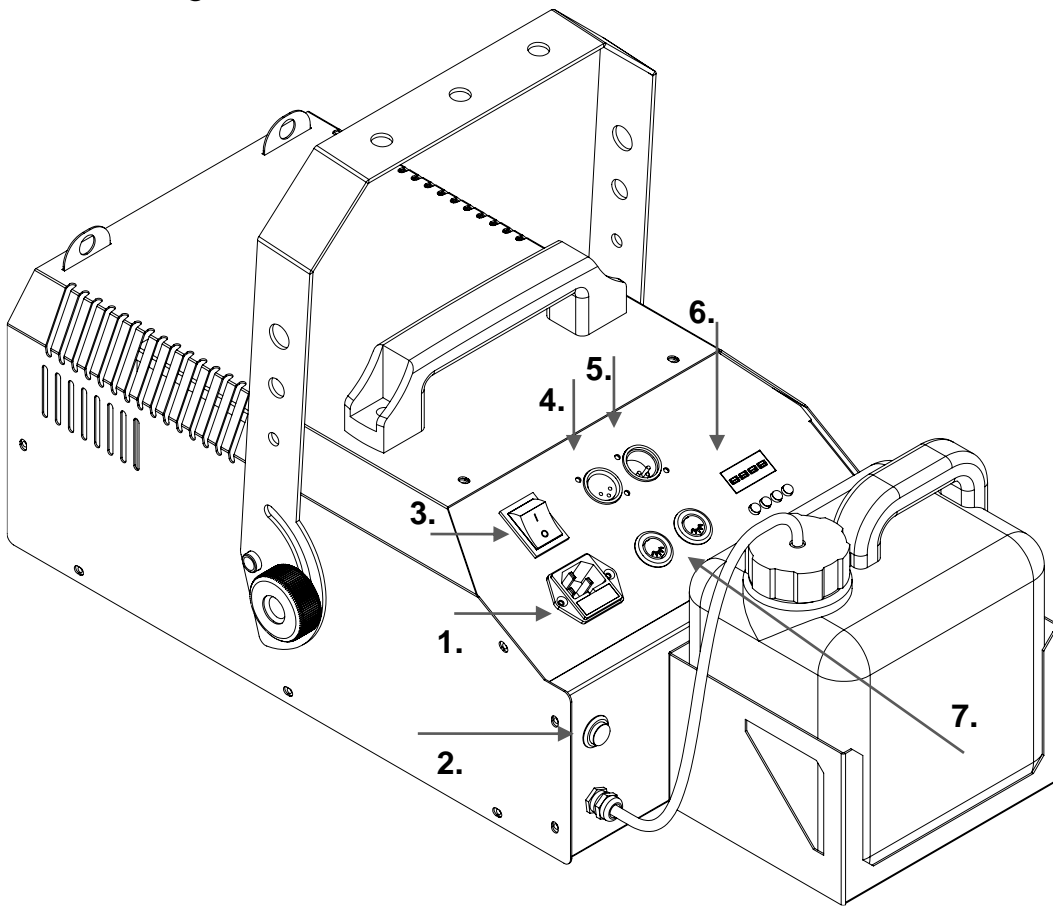
DANGER: Equipment installed overhead can cause serious injuries when you fall over! If you are in doubt about the security of a possible installation, DO NOT install the device!

IMPORTANT! Overhead mounting requires a high degree of experience. This includes knowledge of the load-bearing capacity, the installation material used and the safety inspections of the material and the projector used, but the required experience is not limited to this alone. Under no circumstances should you try to perform the installation yourself if you do not have the appropriate qualification. Instead, commission a professional installer. Incorrect installation may result in personal injury and / or damage to property.

During installation, the provisions of BGV C1 (formerly VBG 70) and DIN 15560 have to be observed! The installation may only be carried out by authorized specialists!

Part 4. Functions and operation:

4.1 Housing Back:



1. POWER IN: IEC current input socket with fuse holder for F10AL230V fuse..

The assignment of the connection leads is as follows:

| Wire | Pin | International |
|--------------|-------------------|---------------|
| Brown | Outer conductor | L |
| Blue | Neutral conductor | N |
| Yellow/Green | Earth conductor | |

The earth conductor must be connected!

IMPORTANT NOTE: Replace the fuse only with a fuse of the same type and with the same values (imprint on the device). If the fuse is triggered repeatedly, please contact an authorized service center.

2. Hand release button: Used for manual triggering of the fog.

3. Power switch: ON: Indicates the power is on. OFF: Indicates that the unit is switched off. The mains switch switches off unipolar, so the mains plug must be disconnected before the housing is opened to avoid electric shock.

4. DMX Out: 3-pin female XLR connector for forwarding the DMX control signal

5. DMX IN: 3-pin male XLR connector for connecting a DMX control device (e.g., DMX mixer).

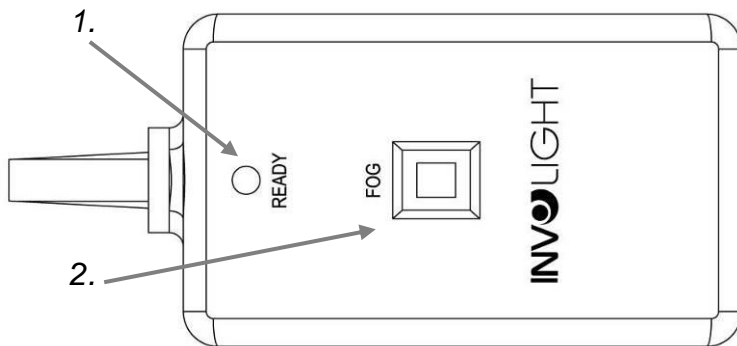
6. On-Board Menu: Displays the operating mode and the value of individual functions.

7. 5-pin remote control input: This input is used to connect the remote control unit (W-2), cable remote control unit (X-2) or the timer controller (D-800).

Note: Disconnect the power cord from the power source before removing or replacing the remote control.

4.2 Cable remote control (X-2) (not included):

The device can be controlled with the cable remote control. Plug the cable remote control into the 5-pin connector "Controller X-2" on the back of the device. (See section 4.1 Housing Backs).



1. Status LED:

Using the status LED, you can quickly see if your fog machine is ready for fogging or heating up.

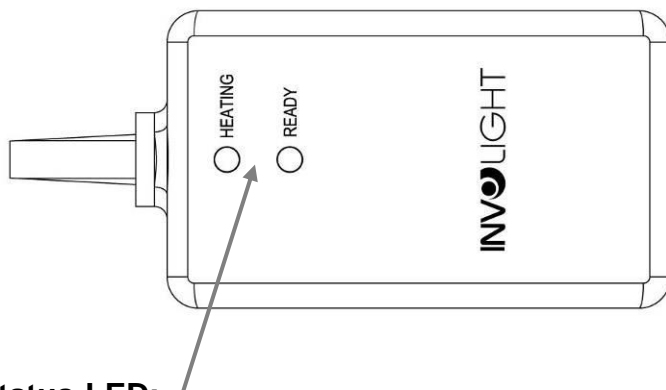
2. Release Button:

Press the "FOG" button. The machine generates fog until you release the "FOG" button.

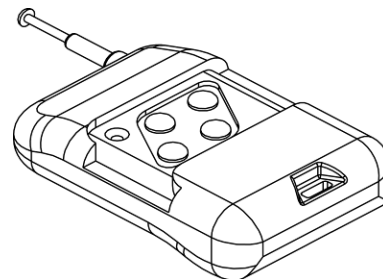
4.3 Remote control:

Your "Fume900DMX" is also equipped with a radio remote control. This makes this fog machine very flexible. A receiver (W-2) and a transmitter (W-1) are included in the delivery.

Receiver (W-2):



Sender (W-1):



Status-LED:

Using the status LED, you can quickly see if your fog machine is ready for fogging or heating up.

Green = Ready, Red = Heating If you want to use the radio remote control for your "Fume900DMX", please pull the antenna completely out to ensure a secure connection. The remote has a maximum range of 30 - 50m outdoors. So you can use the "Fume900DMX" ideally also for theater or presentation purposes. Plug the radio receiver (W-2) into the 5-pin socket "Controller W-2" on the back of the unit (see section 4.1 housing parts). Place the receiver so that free reception is guaranteed. Prevent the receiver from being obscured by other devices. Otherwise, reception errors could occur. The receiver has a magnetic plate, which means that it can also be found directly on the "Fume900DMX".

There are four dip switches on the side of the receiver. Set one of the four dip switches to the "ON" position. The numbered button of the transmitter "W-1" corresponding to the numbered dip switch controls the fog output.

Example: Set Dip Switch No. 1 to the "ON" position. The button 1 of the transmitter controls the fog output. If you use 4 machines, they can be controlled separately from one transmitter.

4.4 Timer Controller (D-800) (not included):



Via their three buttons, the strength of the fog, ejection time and intervals can be set and the functions of the device can be optimally matched to the requirements of the user.

1. **DURATION**- Controller: This sets the duration of each fog output.
2. **INTERVAL**- Controller: This sets the time intervals between the individual fog ejections.
3. **OUTPUT**- Controller: This sets the amount of fog (0-100%).
4. **TIMER**- Button: This activates the timer function.
5. **CONTINUOUS**- Button: This will activate the continuous fog.
6. **MANUAL**- Button: If the button is pressed, all other settings are deactivated and maximum fog output is generated.

Part 5. Explanations for menu and display:

5.1. Set the DMX address:

1. Press MENU until the display shows ADDR.
2. Confirm with ENTER.
3. Use the UP / DOWN buttons to set the value of 001 - 512.

Remember, the machine needs 1 DMX channel! Channel 1 is the fog.

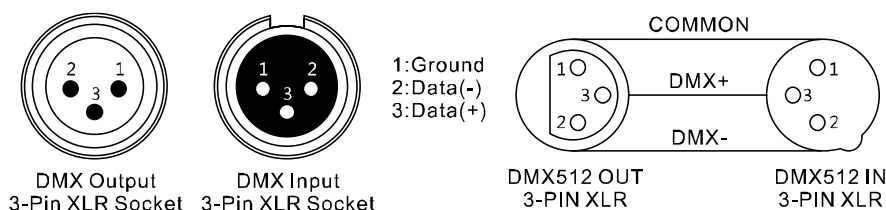
Note: As soon as the device is connected to a DMX controller, the radio and cable remote control do not work!

DMX is the abbreviation for digital multiplex and allows the digital control of several DMX devices via a common control cable.

Connect the DMX input of the unit to the DMX output of a DMX controller or other DMX device. Connect the output of the first DMX device to the input of the second and so on to form a series circuit

DMX connectors:

A three-pin XLR socket serves as a DMX output, a three-pin XLR connector serves as a DMX input.



For installations with very long DMX cable paths or high electrical interference, such as in a discotheque, it is recommended to use a DMX terminator. The DMX terminator is connected in an XLR connector as a 120 Ω resistor between pins 2 and 3 which is plugged into the last output socket of the DMX line.

5.2 Activate the fluid sensor:

The fluid sensor checks whether there is still enough mist fluid in the tank and protects the pump from idling. You can turn off this sensor as follows:

1. Press MENU until the display shows FLUD.
2. Confirm with ENTER.
3. Use the UP / DOWN buttons to adjust the value of ON or OFF.
4. Confirm with Enter again to exit the menu.

Please note that the pump can be destroyed if the fluid sensor is switched off. When the fluid sensor is activated, and the machine no longer detects any fluid, it turns off the pump.

Part 5. Troubleshooting:

If there is too little fog, the pump makes noise, or if there is no fog at all, disconnect the unit immediately from the power supply. Do not try to operate the unit further by pressing the activation button on the remote control, as this can damage the device. Check the liquid level, the external fuse and the remote connection, and make sure that the wall socket is connected to the power supply. If these points are correct and the unit still does not work, contact a service technician.

Part 6. Maintenance:

Regularly check the technical safety of the fogging machine. To damage the leads and the housing. Strong dust deposits, fog residues and dirt reduce the performance and can lead to failure of the device due to overheating. For longer storage, it is recommended to run the machine at least every 1 to 3 months. Longer periods out of service can lead to a significant reduction in the service life of the machine. Damage caused by a lack of cleaning of the device is not covered by the product warranty.

Cleaning.

Disconnect the unit from the mains and allow it to cool down completely before cleaning.

For external cleaning, use a dry, soft cloth, never use chemicals or water that could enter the unit. Clean the ventilation openings with a soft brush, cotton swab, a vacuum cleaner or compressed air. Fog machines are susceptible to clogging due to the thick liquid mist and high evaporation temperature. Therefore, it is recommended to run a cleaning liquid consisting of 90% distilled water and 10% vinegar after approx. 60 operating hours.

Method:

1. Disconnect the fogging machine from the mains and let it cool down sufficiently.
2. Fully drain the tank.
3. Place the unit in a well-ventilated place.
4. Fill the tank with the specified cleaning fluid.
5. Connect the device to the power supply.
6. Wait until the required operating temperature is reached.
7. Operate the unit in a well-ventilated area with the cleaning liquid until the tank is empty.
8. Cleaning is completed.

Turn the unit off and wait until it has cooled down completely before refilling the mist fluid.

Fuse replacement.

IMPORTANT: Replace the fuse only with a fuse of the same type and with the same values (printed on the device). If the fuse is triggered repeatedly, please contact an authorized service center.

Method:

- 1: Unplug the power cord from the wall outlet.
- 2: Open the fuse holder on the back of the unit with a suitable screwdriver.
- 3: Remove the defective fuse from the fuse holder.
- 4: Insert the new fuse into the fuse holder.

5: Replace the fuse holder in the housing.

Maintenance and service work is reserved for the authorized personnel only!

Part 7. Technical specifications:

| | |
|---------------------------------|---|
| MODEL NAME: | Fume3000DMX |
| Product Type:: | Fog machine |
| Operating voltage: | AC220-230V, 50Hz |
| power consumption: | 1700W |
| Power supply: | IEC power input socket with fuse holder |
| Fuel tank capacity: | 3 Liter |
| Warm-up time: | Approximately 10 minutes (depends on ambient temperature) |
| Fog output: | 1132 m3 / min. |
| Fluid consumption: | 110ml/min |
| Remote control included: | Wireless remote control „W-2“ (433MHz) |
| Remote control optional: | Cable remote control „X-2“, Timer-Controller „D-800“ |
| Housing material: | Metal |
| Housing color: | Black |
| Dimensions with bracket: | 586x320x232mm |
| Weight: | 11.3kg |
| Other features: | Electronic Thermo Sensing (ETS), optical sensor for switching off at a low fog fluid level. |

To all inhabitants of the European Union:

This product is subject to European Directive 2002/96 / EC. Dispose of your old device Not with normal household waste.



■ This symbol on the product or on the packaging indicates that the disposal of this product can damage the environment after its life cycle. Do not dispose of the unit (or used batteries) as unsorted household waste. The unit or used batteries must be disposed of by a specialized company for recycling. This unit must be returned to the dealer or a local recycling company. Respect the local environmental regulations.

If in doubt, contact your local authority for disposal guidelines.

WEEE-Reg.-Nr. Germany: DE91898274

Part 8. Warranty conditions:

INVOLIGHT devices are subject to the valid legal warranty provisions. Check with your dealer for the valid warranty conditions. The following conditions apply when purchasing an INVOLIGHT product: Only authorized retailers designated by INVOLIGHT may carry out repairs to INVOLIGHT devices. The warranty claim expires if an unauthorized service, technician or a private person undertakes a repair attempt or opens the device. Equipment which has a defect within the warranty period can be returned to the authorized seller for the purpose of repair or replacement. In the case of a necessary repair or exchange, please clarify the exact sequence for the return shipment with the seller. If applicable, consult the seller's general terms and conditions for information on warranty procedures. Wearing parts are only taken into consideration by the warranty, if these have a defect already at the delivery of the device. The guarantee claim does not exist if the device has been destroyed by itself (eg camber or overvoltage). Mechanical defects such as broken switches or housing parts are also excluded from the guarantee claim. For all service and repair services, please contact the dealer where the device was purchased. He will help you as much as possible.

Stand: 03/2020 - Technical and optical modifications as part of the product improvement are reserved - even without prior notice.

No liability shall be accepted for printing errors and resulting faulty operation. If in doubt, consult your INVOLIGHT dealer!

Suitable accessories.

| Artikelname: | Kurzbeschreibung: | Artikelnummer: | EAN: |
|--------------|---|----------------|---------------|
| FL-R-DJ | INVOLIGHT Nebelfluid, Standard Nebeldichte (Regular) | A-000000-01401 | 4052809320052 |
| FL-HD | INVOLIGHT Nebelfluid, Hohe Nebeldichte (High Density) | A-000000-04890 | 4052809320090 |



| Artikelname: | Kurzbeschreibung: | Artikelnummer: | EAN: |
|-----------------|--|----------------|---------------|
| FL COCONUT | INVOLIGHT Nebelfluid Duftstoff, Duftnote: Coconut | A-000000-01405 | 4052809320120 |
| FL LEMON | INVOLIGHT Nebelfluid Duftstoff, Duftnote: Lemon | A-000000-01406 | 4052809320113 |
| FL STRAWBERRY | INVOLIGHT Nebelfluid Duftstoff, Duftnote: Strawberry | A-000000-01407 | 4052809320106 |
| FL TUTTIFRUTTIS | INVOLIGHT Nebelfluid Duftstoff, Duftnote: TUTTIFRUTTIS | A-000000-05954 | 4052809320069 |
| FL VANILLA | INVOLIGHT Nebelfluid Duftstoff, Duftnote: Vanilla | A-000000-01410 | 4052809320168 |

Русский

Содержание

| | |
|---|----|
| Часть 1: Предупреждения:..... | 23 |
| 1.1 общие сведения значений символов и предупреждений: | 23 |
| 1.2 указания по технике безопасности:..... | 24 |
| Часть 2. Использование по назначению:..... | 25 |
| Часть 3. Установка: | 25 |
| Часть 4. Функции и операции: | 26 |
| 4.1 Корпус. Задняя часть:..... | 26 |
| 4.2 Кабель-пульт дистанционного управления X-2 (В комплект не входит):..... | 27 |
| 4.3 беспроводной пульт дистанционного управления (Входит в комплект):..... | 27 |
| 4.4 Таймер контроллер D-800 (Не входит в комплект): | 28 |
| Часть 5 Меню/Дисплей: | 28 |
| 5.1. Установка DMX-адреса: | 28 |
| 5.2 Активация датчика уровня жидкости:..... | 29 |
| Часть 6. Устранение неполадок: | 29 |
| Часть 7. Обслуживание:..... | 29 |
| Часть 8. Технические характеристики: | 30 |
| Часть 9. Условия гарантии: | 31 |
| Часть 10. Рекомендуемые дымо-жидкости: | 31 |
| Часть 11. Охрана Окружающей Среды: | 32 |
| Декларация о соответствии:..... | 32 |

Поздравляем вас с покупкой INVOLIGHT "FUME3000"! Вы стали обладателем высококачественного и профессионального генератора дыма. Для обеспечения надежного функционирования "FUME3000" в течение длительного времени, внимательно прочтите данное руководство перед началом эксплуатации устройства. Если у вас есть какие-либо вопросы, пожалуйста, свяжитесь с вашим местным дилером. Желаем Вам удачи с оборудованием INVOLIGHT!

Часть 1: Предупреждения:

1.1 общие сведения значений символов и предупреждений:

ОПАСНОСТЬ!

В сочетании с символом предупреждает и указывает на непосредственную опасную ситуацию, которая приводит к смерти или тяжелым травмам, если ее не предотвратить.

ПРЕДУПРЕЖДЕНИЕ!

В сочетании с символом указывает на потенциально опасную ситуацию, которая может привести к смерти или тяжелым травмам, если ее не предотвратить.

ОСТОРОЖНО!

В сочетании с символом указывает на потенциально опасную ситуацию, которая может привести к незначительным или легким травмам, если ее не предотвратить.

ПРИМЕЧАНИЕ!

В сочетании с символом указывает на потенциально опасную ситуацию, в отношении имущества и окружающей среды которая может привести к повреждениям, если ее не предотвратить.



Предупреждение об опасности.



Предупреждение о высоком напряжении.



Предупреждение о заземлении.



Общий знак предупреждений.



Перед тем как выдернуть сетевую вилку.

1.2 указания по технике безопасности:

ВНИМАНИЕ! Условия эксплуатации.



Это устройство предназначено для использования только в помещении. Во избежание повреждений не подвергайте устройство воздействию жидкости или влаги. Избегайте прямых солнечных лучей, сильных загрязнений и сильной вибрации. Никогда не эксплуатируйте генератор дыма без надлежащей специальной «дымо»-жидкости. Угол наклона прибора не должен превышать 20 градусов от горизонтальной поверхности. Чтобы защитить устройство от вибрации, пыли и влаги во время транспортировки и хранения, используйте оригинальную упаковку.

ОПАСНОСТЬ! Поражение электрическим током в результате неправильного питания.



Прибор и его конструкция соответствует классу защиты I и может использоваться только с розеткой с заземленным контактом. Используйте для подключения только поставляемый в комплекте с сетевой кабель питания. Проверьте изоляцию сетевого кабеля на предмет повреждений. Повреждение изоляции сетевого кабеля может привести к поражению электрическим током или возникновению пожара, что представляет опасность для жизни.

ОПАСНОСТЬ! Поражение электрическим током вследствие высокого напряжения внутри устройства.



Для работы устройства используется высокое напряжение. Не вносите никаких изменений в устройство и никогда не снимайте крышки. Внутри устройства нет компонентов, обслуживаемых пользователем. Несоблюдение может привести к поражению электрическим током, пожара, что представляет опасность для жизни.

ПРИМЕЧАНИЕ! Отключение от электросети.



Сетевая вилка является основным разделительным элементом с розеткой. Отсоедините кабель питания от розетки, чтобы отключить прибор полностью от электричества.

ВНИМАНИЕ! При заливке жидкости в бак генератора дыма, всегда выключайте питание прибора для предотвращения короткого замыкания.



При заливании жидкости в резервуар генератора дыма также отключайте сетевой штекер.

ВНИМАНИЕ! Опасность пожара при наполнении в бак генератора дыма легковоспламеняющимися жидкостями.



Используйте только высококачественную специальную жидкость для генераторов дыма, рекомендованную производителем. Невыполнение этого требования может привести к серьезной травме, ожога или повреждению имущества в результате пожара.

ОПАСНОСТЬ! Риск ожога!



Жидкость, используемая в генераторе дыма в процессе генерации, нагревается. Из выходного отверстия генератора дыма могут быть выпущены горячие капли жидкости. Во избежание ожогов расстояние генератора дыма от людей должно быть не менее 1 метра. Не прикасайтесь к выходному отверстию генератора дыма во время его работы.

ВНИМАНИЕ! Защита от сырости и влаги!



При транспортировке генератора убедитесь, что в баке отсутствует «дымо»-жидкость. Будьте осторожны, не позволяйте устройству промокнуть, не используйте его рядом с водой, в сырых или влажных условиях. Если «дымо»-жидкость или другая влага попали внутрь блока и, если есть подозрение на утечку в блоке, генератор не должен быть введен в эксплуатацию, так как существует опасность поражения электрическим током, пожара, что представляет опасность для жизни.

Часть 2. Использование по назначению:

Настоящий информационный лист содержит важную информацию о безопасной эксплуатации устройства. Убедитесь, что эта информация доступна для всех лиц, использующих это устройство.

Генератор дыма предназначен для профессионального использования в области световых шоу исключительно в закрытых хорошо проветриваемых помещениях. Прибор должен использоваться только персоналом, имеющим достаточные физические, сенсорные и умственные способности, а также соответствующие знания и опыт. Другие лица могут использовать прибор только под руководством компетентного лица или после его инструктирования. Любое другое использование, а также использование других условий эксплуатации считаются не правильным и могут привести к травмам, ожогам или повреждению имущества. Мы не несем ответственности за ущерб, причиненный в результате неправильного использования устройства

Этот прибор рекомендован только для подключения к AC220-230В, 50Гц переменного тока. Убедитесь, что всегда есть достаточное количество дым жидкости в баке. Работа генератора дыма без специальной дымо- жидкости в резервуаре генератора приведет к повреждению насоса и перегреву нагревательного элемента.

Генератор дыма INVOLIGHT "FUME3000" может работать только с специальными разработанными для них дымо-жидкостями, которые указаны в разделе:

" Жидкости и конфетти для генераторов спецэффектов " на сайте <http://invask.ru/>.

ВНИМАНИЕ! Лица, имеющие проблемы со здоровьем, как-то респираторные заболевания, астма, аллергические реакции на компоненты жидкости или на её производные (к примеру, на глицерин) должны ограничить своё присутствие.

Часть 3. Установка:

Распакуйте устройство, и перед использованием тщательно проверьте его на предмет повреждений. Разместите устройство на ровную и сухую поверхность. **INVOLIGHT "FUME3000"** имеет крепеж для подвеса и может быть установлен на пол или подвешен. Заполните бак генератора дыма жидкостью [INVOLIGHT](#). После заполнения закройте бак крышкой. Подключите прибор к соответствующему источнику питания. Подождите около 3-х минут для достижения рабочей температуры. Чтобы выпустить дым, необходимо нажать соответствующую кнопку на пульте дистанционного управления.

Генератор дыма не должен эксплуатироваться без присмотра!

Если жидкость попадают внутрь устройства, немедленно отключите вилку из розетки и обратитесь к специалисту.

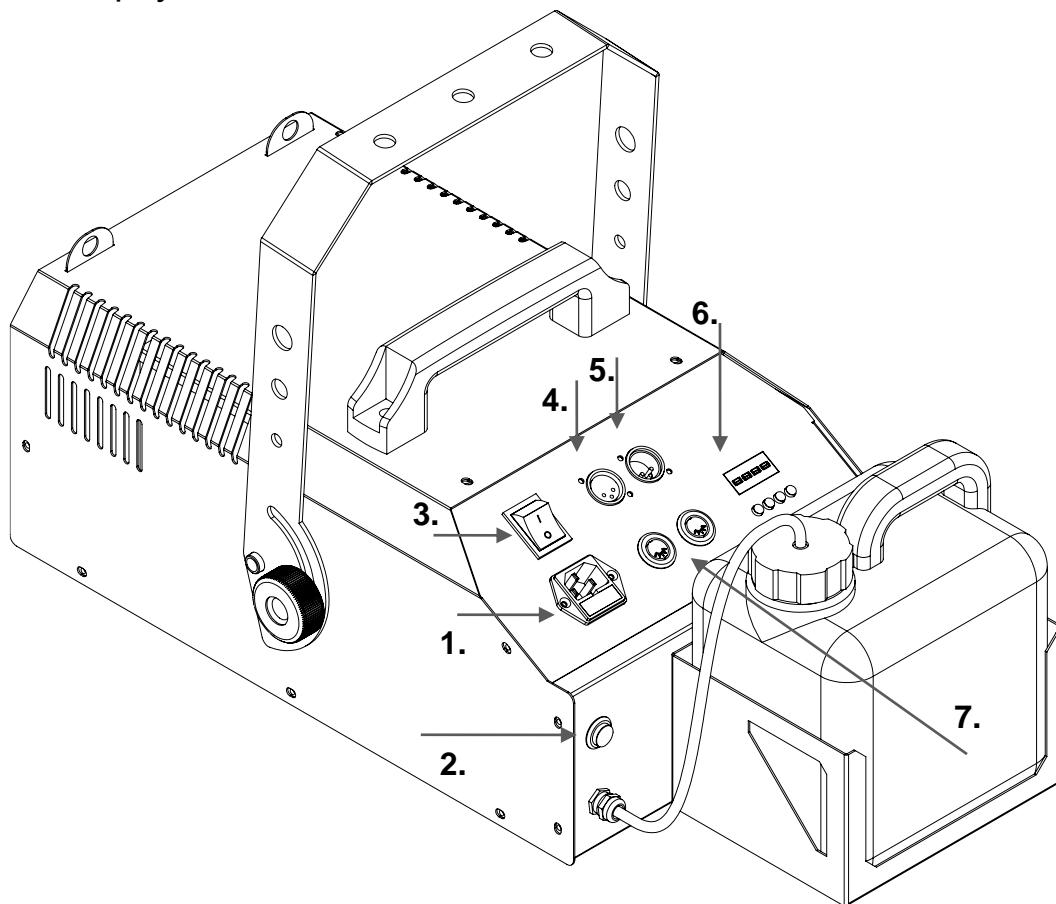
ВАЖНО! При потолочном монтаже требуется высокий уровень опыта. Необходимы знания для расчета допустимой нагрузки, используемого материала для монтажа конкретно данного прибора. Постарайтесь ни при каких обстоятельствах не выполнять установку, если не имеете соответствующую квалификацию. Поручите такую работу профессиональным монтажникам. В результате неправильной установки это может привести к травмам и/или повреждению имущества.

При установке должны соблюдаться положения BGV C1 (ранее VBG 70) и DIN 15560!

Установка должна осуществляться только квалифицированным персоналом!


Часть 4. Функции и операции:

4.1 Корпус. Задняя часть:



1. POWER IN: входной разъем питания IEC переменного тока с предохранителем F12AL250V.

Назначение соединительных проводов питания осуществляется следующим образом:

| Линия | Контакт | Обозначения |
|---------------|-------------|---|
| коричневый | фаза | L |
| синий | нейтральный | N |
| Желто-зеленый | земля |  |

Заземленный провод должен быть обязательно подключен!

2. Кнопка. Для работы в ручном режиме

3. Переключатель питания (Power): «ON»: указывает, что питание включено. «OFF»: указывает, что устройство выключено. Во избежание поражения электрическим током, прежде чем открывать корпус прибора переключатель должен быть в положении «OFF», после этого кабель питания должен быть отключен от розетки.

4. DMX Out: 3-ех контактный XLR разъем для передачи DMX сигнала (Выход)

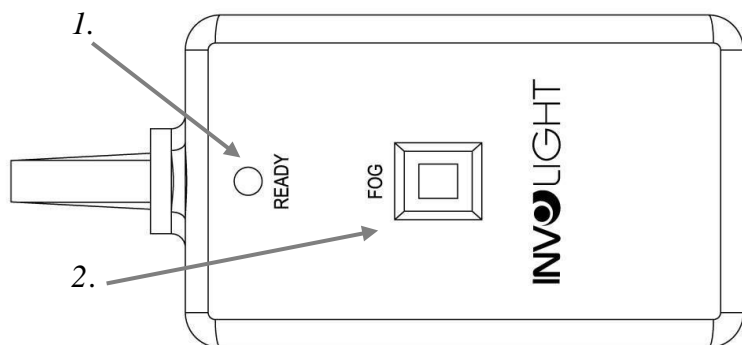
5. DMX IN: 3-ех контактный XLR разъем для подключения DMX устройств (например: DMX-контроллер)

6. Меню: Отображает режим работы и функции.

7. 5-контактный вход для дистанционного управления: Этот вход используется для подключения пульта дистанционного управления (W-2), проводного пульта управления (X-2) или таймер контроллера (D-800)

Примечание: Прежде чем отсоединить или заменить пульт дистанционного управления выключайте питание прибора.

4.2 Кабель-пульт дистанционного управления X-2 (В комплект не входит):



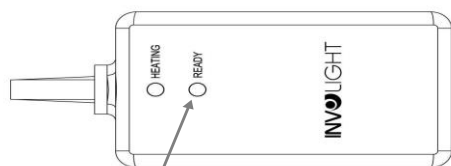
Устройством можно управлять с помощью кабеля дистанционного управления. Подключите кабель дистанционного управления в 5-контактный разъем "X-2" на задней панели устройства. (См. раздел 4.1 Корпус. Задняя часть).

1. **Led индикатор.** При загорании индикатора зеленым цветом означает что генератор дыма достаточно нагрелся и готов к использованию.
2. **Кнопка «пуск» (FOG).** Нажмите кнопку «FOG». Дымо-генератор будет генерировать дым до тех пор, пока вы не отпустите кнопку «FOG»

4.3 беспроводной пульт дистанционного управления (Входит в комплект):

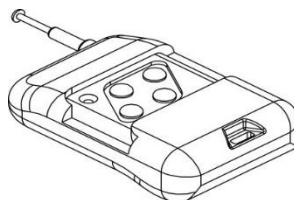
Ваш "FUME900" также оснащен радио-дистанционным управлением, что очень удобно для работы с прибором. Приемник (W-2) и передатчик (W-1) входят в комплект поставки.

Приемник (W-2)



Индикатор

Передатчик (W-1)



При загорании индикатора зеленым цветом означает что генератор достаточно нагрелся и готов к использованию.

-Зеленый = готов к использованию.

-Красный = в процессе нагревания.

Для нормальной работы пульта дистанционного управления для вашего "FUME3000", пожалуйста, полностью выдвиньте антенну, чтобы обеспечить хороший сигнал соединения с приемником. Максимальное расстояние от приемника к пульту дистанционного управления составляет 30 - 80м на открытой местности. Подключите радиоприемник (W-2) в 5-контактный разъем "W-2" на задней панели блока (см. раздел 4.1 части корпуса). Расположите приемник так, чтобы обеспечить бесперебойный прием к пульту.

На приемнике находятся четыре Dip-переключателя. Установите одну из четырех Dip-переключателей в положение „ON“. Кнопки передатчика „W-1“ пронумерованы и должны совпадать при работе с генератором с номером Dip-переключателя, который установлен в положении «ON»

Пример: Установите Dip-переключатель № 1 в положение „ON“. Нажмите на кнопку №1 передатчика „W-1“ для выброса дыма из генератора.

И так могут управляться 4 генератора дыма от одного передатчика отдельно друг от друга.

4.4 Таймер контроллер D-800 (Не входит в комплект):



С помощью дистанционного пульта D-800 можно настроить длительность выброса дыма, интервал, а также настроить объем выпускаемого дыма.

1. **DURATION**- Регулятор длительности выброса дыма.
2. **INTERVAL**- Регулятор интервала выброса дыма.
3. **OUTPUT**- Регулировка объема выброса дыма (0-100%).
4. **TIMER**-Кнопка «таймер», при нажатии функция будет активирована.
5. **CONTINUOUS**-Нажав кнопку активируется функция непрерывного выброса дыма.
6. **MANUAL**-Нажав на эту кнопку и зажимая ее выброс дыма будет не прерывным до тех пор пока не отпустить ее. При нажатии этой кнопки все остальные функции отключаются!

Часть 5 Меню/Дисплей:

5.1. Установка DMX-адреса:

1. Нажмите кнопку «MENU» до появления надписи **ADDR**.
2. Подтвердите функцию с помощью кнопки ENTER.
3. С помощью кнопок UP/DOWN установите необходимый адрес **001 – 512**.

Помните, что генератор дыма требует только один канал по DMX.

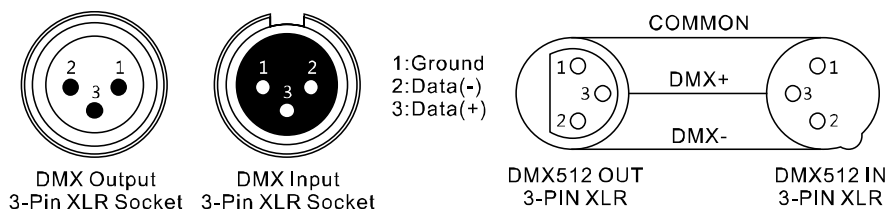
Примечание: Отключайте пульт дистанционного управления, когда генератор дыма работает от DMX-контроллера.

DMX512 (англ. Digital Multiplex) — стандарт, описывающий метод цифровой передачи данных между контроллерами и световым оборудованием, а также дополнительным оборудованием посредством общего кабеля управления. Стандарт DMX512 позволяет управлять по одной линии связи одновременно 512 каналами, (не путать каналы с приборами, один прибор может использовать иногда несколько десятков каналов). Каждый прибор имеет определенное количество управляемых дистанционно параметров и занимает соответствующее количество каналов в пространстве DMX512.

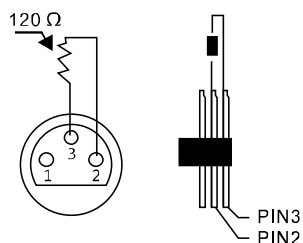
DMX-подключение:

Подключите XLR-кабелем DMX-«выход»(OUT) прибора с DMX-входом(IN) DMX-контроллера или другого DMX-устройства. Подключите XLR-кабелем «вход»(IN) первого DMX-прибора с «выходом»(OUT) второго и так далее, чтобы сформировать последовательное цепное соединение.

Один трех контактный XLR разъем служит в качестве DMX-выхода, один трех контактный разъем XLR DMX служит входом.



Для установок с очень длинным DMX-кабелем или из-за высоких электрических помех, например, на дискотеке, рекомендуется использовать «DMX-терминатор». «DMX терминатор» будет служить XLR-разъему как сопротивление 120 Ом. между контактами 2 и 3, и вставляется в последний выходной разъем DMX-линии.



5.2 Активация датчика уровня жидкости:

Датчик контролирует остаток жидкости в резервуаре:

1. Нажмите на кнопку MENU до появления надписи **FLUd**.
2. С помощью кнопки ENTER подтвердите функцию.
3. кнопками UP/DOWN выберите положение **On** (вкл.) или **OFF** (выкл.).
4. Снова нажмите Enter чтобы подтвердить функцию и выйти в Меню.

При выключенном датчики насос будет работать даже при пустом резервуаре, что является неблагоприятным для работы генератора. При включенном датчике насос автоматически отключается, когда в резервуаре жидкость отсутствует.

Часть 6. Устранение неполадок:

Причина: слишком мало генерируется дыма, насос шумит, или вообще не происходит выброс дыма из выходного отверстия генератора:

1. Немедленно отсоедините устройство от источника питания.
2. Не нажимайте кнопку активации на пульте дистанционного управления, так как это может привести к повреждению устройства.
3. Проверьте уровень жидкости, внешний предохранитель, сетевое подключение и убедитесь, что розетка исправна.

Если устройство все равно не работает, обратитесь к квалифицированному специалисту или в сервисный центр.

Часть 7. Обслуживание:

Регулярно проверяйте техническую безопасность прибора на предмет каких-либо повреждений. Сильные отложения пыли, остатков жидкости и грязи на корпусе генератора как снаружи, так и внутри, снижают производительность и могут привести к выходу из строя устройства вследствие перегрева. Если прибор не эксплуатируется, рекомендуется запускать генератор дыма, по крайней мере, каждые 1-3 месяцев. Прибор не предназначен для непрерывной эксплуатации. Перерывы в работе увеличивают срок службы прибора.

Повреждения, вызванные отсутствием чистки устройства, не являются гарантийным случаем.

Чистка:

Отключите устройство от электросети и дайте ему полностью остыть перед чисткой.

Для наружной очистки используйте только сухую мягкую ткань.

Чистка вентиляционного отверстия производится при помощи мягкой щетки, ватного тампона, пылесоса или сжатого воздуха.

Генераторы подвержены засорению из-за дымо-жидкости и высокой температуры испарения. По этой причине, рекомендуется запустить очистку смесью, состоящей из 90% дистиллированной воды и 10% -го раствора уксуса после приблизительно 60 часов работы устройства.

Метод прочистки:

1. Отключите устройство от электросети и дайте ему полностью остыть.
2. Полностью осушите бак.
3. Поместите устройство в хорошо вентилируемом месте.
4. Заполните бак с указанной выше чистящей жидкостью.
5. Подключите устройство к источнику питания.
6. Подождите, пока требуемая рабочая температура не будет достигнута.
7. Эксплуатируйте устройство в хорошо проветриваемом помещении с чистящей жидкости, пока бак не опустеет.
8. Завершение очистки. Выключите устройство и подождите, пока он полностью не остынет, затем заправьте бак дымо-жидкостью.

Замена предохранителя:

ВАЖНО: При замене предохранителя необходимо менять его на предохранитель того же типа и номинала. Если предохранитель перегорает неоднократно, пожалуйста, обратитесь в сервисный центр.

1. Отключите вилку от розетки и отсоедините разъем шнура питания от устройства.
2. Откройте держатель предохранителя на задней панели с помощью подходящей отвертки.
3. Извлеките неисправный предохранитель из держателя предохранителя.
4. Вставьте новый предохранитель в держатель предохранителя.
5. Вставьте держатель предохранителя на место.

Техническое обслуживание устройства должно осуществляться только квалифицированным персоналом!

Часть 8. Технические характеристики:

| | |
|---|---|
| Модель: | Fume3000DMX. |
| Тип: | Генератор дыма. |
| Питание: | AC220-230V, 50Гц. |
| Потребляемая мощность: | 1700Вт. |
| Источник питания: | Входной разъем питания IEC с держателем предохранителя. |
| Емкость бака: | 3 литра |
| Время нагрева: | Приблизительно 10 минут. (в зависимости от температуры окружающей среды) . |
| Объем выброса дыма | 1132 м3 / мин. |
| Расход жидкости: | 110мл./мин. |
| Пульт ДУ (в комплекте): | Беспроводной пульт дистанционного управления „W-2“ (433MHz) |
| Пульт ДУ опционально: (В комплект не входит) | Проводной пульт ДУ „X-2“, таймер-контроллер „D-800“ |
| Корпус: | Металлический. |
| Цвет корпуса: | Черный. |
| Размер с планкой: | 586x320x232мм. |
| Вес: | 11,3кг. |
| Другие свойства: | 1. Датчик (ETS). Поддерживает постоянную температуру нагревательного элемента (не дает ему остыть). 2. Сенсор контроля жидкости. При низком уровне дымо- жидкости помпа отключается. |

Часть 9. Условия гарантии:

Гарантийное обслуживание продукции «Involight» выполняет компания «ИНВАСК». Гарантия действительна при условии соблюдения правил эксплуатации изделия.

ГАРАНТИЙНОМУ РЕМОНТУ НЕ ПОДЛЕЖАТ:

- приборы, имеющие любые механические повреждения (как внешние, так и внутренние);
- приборы, имеющие наличие следов вскрытия и самостоятельного ремонта;
- приборы с любыми изменениями в схемотехнике;
- приборы, имеющие признаки неправильной эксплуатации (ошибки в монтаже соединений, аварийного воздействия электропитания, эксплуатация с отклонениями от режимов, указанных в эксплуатационной документации, злонамеренной поломки, попадание внутрь прибора воды и посторонних предметов);
- приборы, имеющие отложения пыли, грязи, сажи (например, от близко работающих дым машин);
- приборы, имеющие повреждения, вызванные воздействием высоких (низких) температур или огня на нетермостойкие части приборов;
- приборы без оригинальной упаковки и в неполной комплектации;
- приборы с истекшим сроком гарантии.

ОТПРАВКА В РЕМОНТ:

1. При отправке в ремонт убедитесь, что устройство хорошо упаковано в оригинальную коробку и она защищает устройство от любых других дополнительных поломок.
2. Пожалуйста, предоставьте копию чека или другой документ, подтверждающий покупку, а также обратный адрес, номер контактного телефона и/или почтовый электронный адрес.
3. Кратко опишите выявленные Вами неисправности.
4. Оплатите расходы по доставке (в т. ч. обратной) и страхованию.

Гарантийное обслуживание предоставляется только первому легальному покупателю, и не передается третьим лицам.

Мы не несем ответственности за ошибки работы в результате неправильной эксплуатации. Если Вы сомневаетесь, проконсультируйтесь с вашим дилером INVOLIGHT!

Часть 10. Рекомендуемые дымо-жидкости:

| Artikelname: | Kurzbeschreibung: | Artikelnummer: | EAN: |
|--------------|---|----------------|---------------|
| FL-R-DJ | INVOLIGHT Nebelfluid, Standard Nebeldichte (Regular) | A-000000-01401 | 4052809320052 |
| FL-HD | INVOLIGHT Nebelfluid, Hohe Nebeldichte (High Density) | A-000000-04890 | 4052809320090 |



| Artikelname: | Kurzbeschreibung: | Artikelnummer: | EAN: |
|-----------------|--|----------------|---------------|
| FL COCONUT | INVOLIGHT Nebelfluid Duftstoff, Duftnote: Coconut | A-000000-01405 | 4052809320120 |
| FL LEMON | INVOLIGHT Nebelfluid Duftstoff, Duftnote: Lemon | A-000000-01406 | 4052809320113 |
| FL STRAWBERRY | INVOLIGHT Nebelfluid Duftstoff, Duftnote: Strawberry | A-000000-01407 | 4052809320106 |
| FL TUTTIFRUTTIS | INVOLIGHT Nebelfluid Duftstoff, Duftnote: TUTTIFRUTTIS | A-000000-05954 | 4052809320069 |
| FL VANILLA | INVOLIGHT Nebelfluid Duftstoff, Duftnote: Vanilla | A-000000-01410 | 4052809320168 |

Часть 11. Охрана Окружающей Среды:

Для всех жителей Европейского Союза:

На данное изделие распространяется Европейская директива 2002/96/ЕС. Не утилизируйте свой старый прибор вместе с бытовым мусором.



Этот символ на изделии или упаковке указывает, что утилизация данного продукта может нанести вред окружающей среде. Утилизируйте прибор (или используемые для него батареи) не как несортированный бытовой мусор. Использованные батареи должны быть утилизированы на специализированное предприятие для утилизации. Это устройство должно быть возвращено дистрибьютору или в местную компанию по переработке. Уважайте местные экологические правила.

Декларация о соответствии:

Продукты INVOLIGHT соответствуют основным требованиям и другим соответствующим спецификациям директив Директива по электромагнитной совместимости 2014/30 / ЕС и Директива LVD 2014/35 / ЕС.



ООО «ИНВАСК»

Адрес: 143406, Московская область, Красногорск, ул. Ленина, дом 3 Б

Тел. (495) 565-0161 (многоканальный)

Факс (495) 565-0161, доб. 105 <http://www.invask.ru> e-

mail: invask@invask.ru **Сервис-центр «ИНВАСК»**

Адрес: 143400, Московская область, Красногорск, Коммунальный квартал, дом. 20 Тел.

(495) 563-8420, (495) 564-5228 e-mail: service@invask.ru

Fume3000DMX



4052809315522

Order code: A-000000-05880



INVOLIGHT

www.involight.de