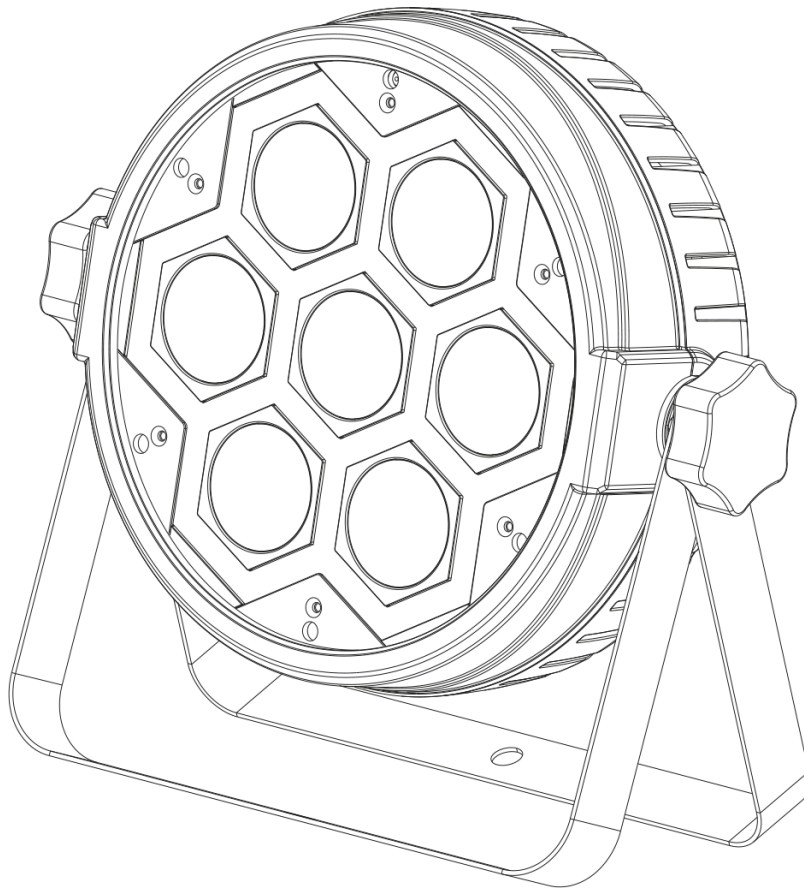


**Bedienungsanleitung**  
**User manual**  
**Használati utasítás**



LEDPAR 7x RGBWA/UV 6-in-1 LED's, 60 x 5050SMD-RGB-Ambient-LEDs



# DEUTSCH

## Inhaltsverzeichnis

Teil 1: Warnhinweise:.....	2
1.1 Übersicht über die Bedeutung der Symbole und Signalwörter: .....	2
1.2 Sicherheitshinweise:.....	3
1.3 Bestimmungsgemäße Verwendung: .....	4
Teil 2: Installation: .....	4
Teil 3: Funktionen: .....	5
3.1 Anschlüsse, Bedien- und Anzeigeelemente: .....	5
3.2 Betriebsarten und Einstellung des On-Board Menüs:.....	6
3.3 Die eingestellte Werte dauerhaft speichern:.....	9
3.4 Infrarot-Fernbedienung (im Lieferumfang enthalten): .....	10
3.5 Belegung der DMX Kanäle in der Übersicht: .....	11
3.6 Verbindungen in der Betriebsart „DMX“:.....	14
3.7 Verbindungen in der Betriebsart „Master/Slave“:.....	15
3.8 Stand-Alone-Betrieb: .....	15
Teil 4: Fehlerbehebung: .....	15
Teil 5: Wartung:.....	16
Teil 6: Technische Daten: .....	16
Teil 7: Umweltschutz: .....	17
Teil 8: Gewährleistungsbedingungen:.....	17
EG-Konformitätserklärung.....	17

**Wir beglückwünschen Sie zum Kauf eines INVOLIGHT „HIVE“! Mit diesem Gerät sind Sie Eigentümer eines äußerst hochwertigen und professionellen LED-Floor Spots. Damit Ihnen Ihr „HIVE“ lange Freude bereitet, lesen Sie diese Anleitung vor Inbetriebnahme bitte sorgfältig durch. Bei Fragen wenden Sie sich bitte an Ihren INVOLIGHT Fachhändler. Viel Spaß mit Ihrem INVOLIGHT Produkt!**

## Teil 1: Warnhinweise:

### 1.1 Übersicht über die Bedeutung der Symbole und Signalwörter:

#### **GEFAHR!**

Diese Kombination aus Symbol und Signalwort weist auf eine unmittelbar gefährliche Situation hin, die zum Tod oder zu schweren Verletzungen führt, wenn sie nicht gemieden wird.

#### **WARNUNG!**

Diese Kombination aus Symbol und Signalwort weist auf eine möglicherweise gefährliche Situation hin, die zum Tod oder zu schweren Verletzungen führen kann, wenn sie nicht gemieden wird.

#### **VORSICHT!**

Diese Kombination aus Symbol und Signalwort weist auf eine möglicherweise gefährliche Situation hin, die zu geringfügigen oder leichten Verletzungen führen kann, wenn sie nicht gemieden wird.

#### **HINWEIS!**

Diese Kombination aus Symbol und Signalwort weist auf eine möglicherweise gefährliche Situation hin, die zu Sach- und Umweltschäden führen kann, wenn sie nicht gemieden wird.



Warnung vor einer Gefahrenstelle.



Warnung vor gefährlicher Spannung.



Vor Benutzung erden



Allgemeines Gebotszeichen



Vor dem Öffnen Netzstecker ziehen

## 1.2 Sicherheitshinweise:

**Dieses Informationsblatt enthält wichtige Hinweise zum sicheren Betrieb des Gerätes. Sorgen Sie dafür, dass diese Informationen allen Personen zur Verfügung stehen, die dieses Gerät verwenden.**

Das Typenschild befindet sich auf der Unterseite des Gerätes.

Lesen Sie bitte alle Warn- und Bedienungshinweise sorgfältig durch, bevor Sie dieses Gerät in Betrieb nehmen. Bewahren Sie diese Bedienungsanleitung für evtl. später auftauchende Fragen sorgfältig auf. Befolgen Sie bitte alle Hinweise in dieser Bedienungsanleitung genau.

### GEFAHR!



#### **Elektrischer Schlag durch unsachgemäßen Netzanschluss.**

Dieses Produkt entspricht in seinem Aufbau der Schutzklasse I und darf nur an einer Steckdose mit Schutzkontakt betrieben werden. Verwenden Sie zum Anschluss ausschließlich das im Lieferumfang enthaltene Netzkabel. Nehmen Sie am Netzkabel und am Netzstecker keine Veränderungen vor und überprüfen Sie die Isolierung des Kabels regelmäßig auf Beschädigungen. Bei Nichtbeachtung besteht die Gefahr eines elektrischen Schlages, Brand- und Lebensgefahr. Bei Unsicherheiten wenden Sie sich an eine autorisierte Elektrofachkraft.

### GEFAHR!



#### **Elektrischer Schlag durch hohe Spannungen innerhalb des Gerätes.**

Im Gerät befinden sich Komponenten, an denen eine hohe elektrische Spannung zum Betrieb anliegt. Nehmen Sie keine Veränderungen am Gerät vor und entfernen Sie niemals Abdeckungen. Innerhalb des Gerätes befinden sich keine Komponenten, die durch den Benutzer gewartet werden können. Bei Nichtbeachtung besteht die Gefahr eines elektrischen Schlages, Brand- und Lebensgefahr.

### HINWEIS!

#### **Trennung vom Stromnetz.**



Der Netzstecker ist das Haupttrennelement. Ziehen Sie den Netzstecker ab um das Gerät vollständig von der Stromquelle zu trennen. Sorgen Sie dafür, dass sich die Steckdose in der Nähe des Gerätes befindet und leicht zugänglich ist.

### WARNUNG!

#### **Betriebsbedingungen.**



Dieses Produkt wurde ausschließlich zur Verwendung in Innenräumen konzipiert. Um Beschädigungen zu vermeiden, setzen Sie das Gerät niemals Flüssigkeiten oder Feuchtigkeit aus. Besteht der Verdacht, dass Flüssigkeit in das Gerät eingedrungen sein könnte, muss das Gerät sofort vom Netz getrennt werden. Dies gilt auch, wenn das Gerät hoher Luftfeuchtigkeit ausgesetzt war. Auch wenn das Gerät scheinbar noch funktioniert, muss es von einem Fachmann überprüft werden ob durch den Flüssigkeitseintritt eventuell Isolationen beeinträchtigt wurden. Reduzierte Isolationen können tödliche Stromschläge hervorrufen. Vermeiden Sie direkte Sonneneinstrahlung, starken Schmutz und starke Vibrationen.

### WARNUNG!

#### **Augenverletzungen durch hohe Lichtintensität.**



Blicken Sie niemals direkt in die Lichtquelle. Ein direkter Blick in den Strahl kann zu Netzhautverbrennungen führen und ist unbedingt zu vermeiden.

### WARNUNG!

#### **Gefahr eines epileptischen Anfalls.**



Vermeiden Sie lange Phasen kontinuierlichen Blitzens und insbesondere Blitzfrequenzen zwischen 10 und 20 Blitzen / Sekunde, da bei empfindlichen Menschen u. U. epileptische Anfälle ausgelöst werden können (gilt besonders für Epileptiker).

### HINWEIS!

#### **Brandgefahr**



Decken Sie das Gerät oder die Lüftungsschlitze niemals ab. Montieren Sie das Gerät nicht direkt neben einer Wärmequelle. Halten Sie das Gerät von offenem Feuer fern.

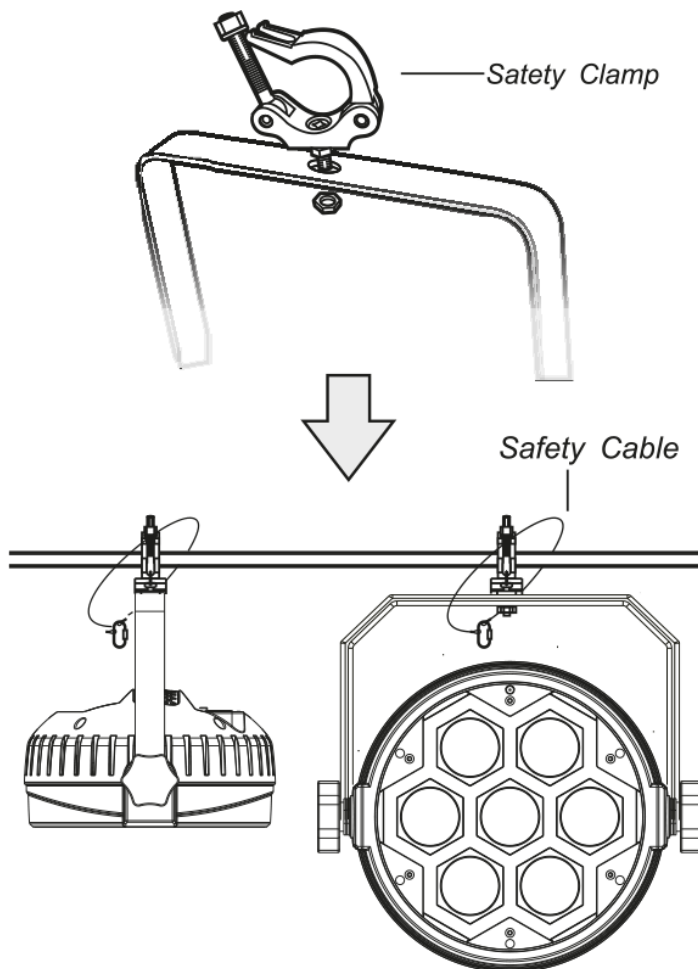
## 1.3 Bestimmungsgemäße Verwendung:

Bei diesem Gerät handelt es sich um einen Effektstrahler, mit dem sich dekorative Lichteffekte erzeugen lassen. Dieses Gerät ist für professionelle Anwendungen, z. B. auf Bühnen, in Diskotheken, Theatern etc. vorgesehen und ist nicht für die Raumbeleuchtung in Haushalten geeignet. Dieses Produkt ist nur für den Anschluss an AC100-240 V, 50/60 Hz Wechselfeldspannung zugelassen und wurde ausschließlich zur Verwendung in Innenräumen konzipiert. Achten Sie bei der Wahl des Installationsortes darauf, dass das Gerät nicht zu großer Hitze, Feuchtigkeit und Staub ausgesetzt wird. Vergewissern Sie sich, dass keine Kabel frei herumliegen. Sie gefährden Ihre eigene und die Sicherheit Dritter! Die Umgebungstemperatur muss zwischen  $-5^{\circ}\text{C}$  und  $+45^{\circ}\text{C}$  liegen. Halten Sie das Gerät von direkter Sonneneinstrahlung und Heizkörpern fern. Nehmen Sie das Gerät erst in Betrieb, nachdem Sie sich mit seinen Funktionen vertraut gemacht haben. Lassen Sie das Gerät nicht von Personen bedienen, die sich nicht mit dem Gerät auskennen. Beachten Sie bitte, dass eigenmächtige Veränderungen an dem Gerät aus Sicherheitsgründen verboten sind. Wird das Gerät anders verwendet als in dieser Bedienungsanleitung beschrieben, kann dies zu Schäden am Produkt führen und der Garantieanspruch erlischt. Außerdem ist jede andere Verwendung mit Gefahren, wie z. B. Kurzschluss, Brand, elektrischem Schlag, Abstürzen etc. verbunden.

## Teil 2: Installation:

Packen Sie das Gerät aus und überprüfen Sie es sorgfältig auf Schäden, bevor Sie es verwenden. Stellen Sie das Gerät an einem geeigneten Ort auf oder hängen Sie es an eine geeignete Traverse. Bei hängender Montage muss das Gerät mit einem zugelassenen Sicherheitsseil gesichert werden. Außerdem muss der Befestigungsbügel mit den beiliegenden Schrauben angeschraubt und fest angezogen werden! Verbinden Sie anschließend das Gerät mit dem Stromnetz und gegebenenfalls schließen Sie, wenn erwünscht, ein DMX-Kabel an und verbinden Sie es mit anderen Geräten oder einem DMX-Controller. Mehr zum Thema DMX bzw. Master/Slave Betrieb auch unter Teil 3.

**Bei der Installation sind insbesondere die Bestimmungen der BGV C1 (vormals VBG 70) und DIN 15560 zu beachten! Die Installation darf nur von autorisierten Fachkräften ausgeführt werden!**



**WICHTIG!** Überkopfmontage erfordert ein hohes Maß an Erfahrung. Dies beinhaltet Kenntnisse zur Berechnung der Tragfähigkeit, über verwendetes Installationsmaterial und Sicherheitsinspektionen des verwendeten Materials und des Projektors, wobei sich die geforderte Erfahrung allerdings nicht allein darauf beschränkt. Versuchen Sie unter keinen Umständen, die Installation selbst durchzuführen, wenn Sie nicht über eine entsprechende Qualifikation verfügen. Beauftragen Sie stattdessen einen professionellen Installateur. Eine unsachgemäße Installation kann zu Verletzungen führen und/oder in einer Beschädigung von Eigentum resultieren.

**HINWEIS!**

**Verwendung von Stativen.**



Wenn das Gerät auf ein Stativ montiert wird, achten Sie auf sicheren Stand und darauf, dass das Gewicht des Geräts die zulässige Tragkraft des Stativs nicht übersteigt.

**HINWEIS!**

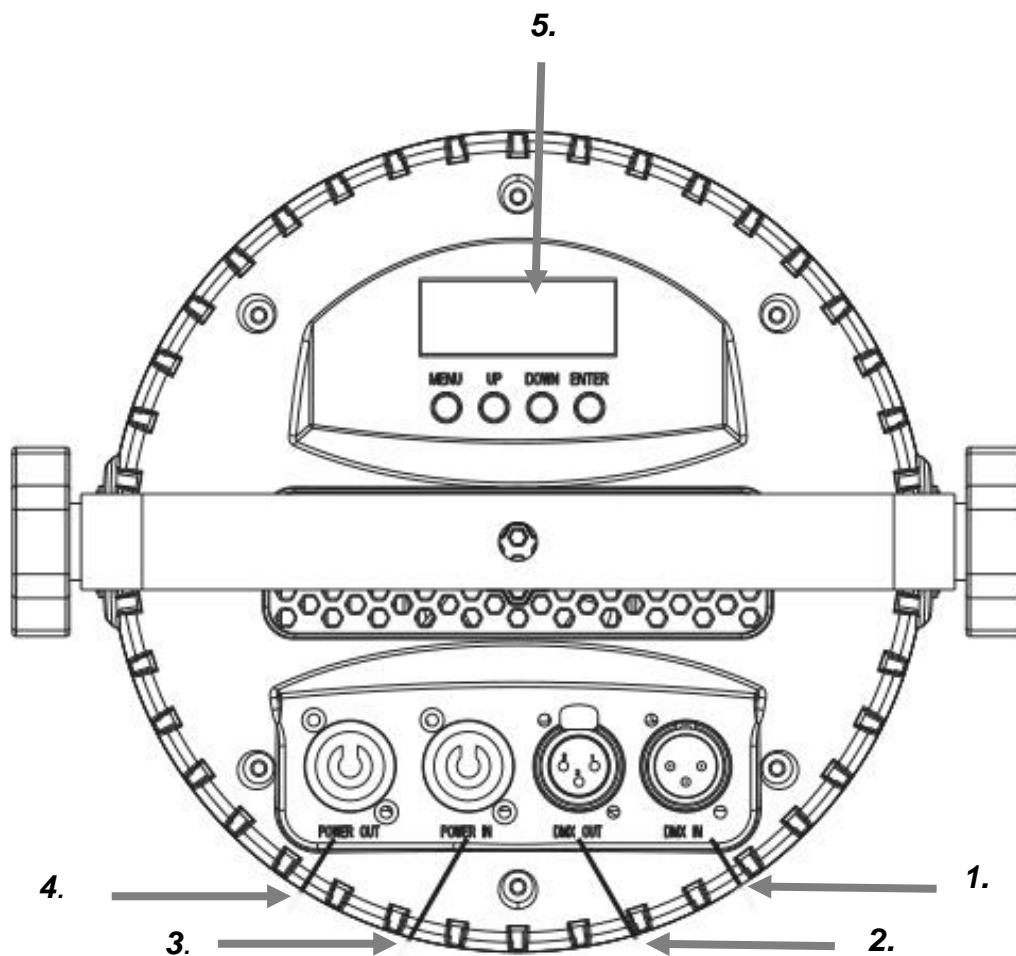


Bitte beachten Sie, dass dieses Gerät nicht an einen Dimmer angeschlossen werden darf.

## Teil 3: Funktionen:


### 3.1 Anschlüsse, Bedien- und Anzeigeelemente:

Abb.1 Gehäuserückseite



1. **DMX-IN:** 3-polige männliche XLR-Buchse zum Anschließen eines DMX-Kontrollgeräts (z.B. DMX-Mischpult).
2. **DMX-OUT:** 3-polige weibliche XLR-Buchse zum Weiterleiten des DMX-Steuersignals.
3. POWERCON-Kompatibel Netzstromeingang.
4. POWERCON-Kompatibel Netzstromausgang.
5. **LED-DISPLAY** - Zeigt Betriebsmodus und den Wert einzelner Funktionen an.

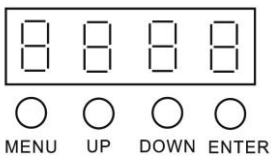
Die Belegung der Anschlussleitungen ist wie folgt:

Leitung	Pin	International
Braun	Außenleiter	L
Blau	Neutralleiter	N
Gelb/Grün	Schutzleiter	

Der Schutzleiter muss unbedingt angeschlossen werden!

Das Gerät verfügt über 4 Betriebsarten (Statische Farben, Automatische Programmabläufe, musikgesteuerte Programmabläufe und DMX). Sie können die verschiedenen Betriebsarten über das On-Board Menü einstellen und beeinflussen. Im DMX-Modus werden die Funktionen auf 6, 7, 9, 12 oder 24 Kanälen gesteuert. Im Lieferumfang ist eine IR-Fernbedienung erhältlich. Die damit abrufbaren Funktionen finden Sie in der Anleitung für die Fernbedienung.

### 3.2 Betriebsarten und Einstellung des On-Board Menüs:



**MENU** - Zur Wahl der Betriebsart.

**ENTER** - Aktiviert den Einstellvorgang eines Menüpunkts oder speichert eine Einstellung.

**UP** - Erhöht Werte beim Einstellvorgang.

**DOWN** - Verringert Werte beim Einstellvorgang.

Der „Hive“ verfügt über verschiedene Betriebsarten, die allesamt über das On-Board Menü (Siehe Abb.1 Gehäuserückseite) eingestellt werden können. Drücken Sie zunächst immer „Menu“ so oft, bis die einzustellende Funktion erreicht ist. Mit „Enter“ gelangen Sie zu den einzelnen, einstellbaren Werten. Stellen Sie dann mit „Up“ und „Down“ die gewünschten Werte ein. Diese können abschließend mit „Enter“ bestätigt werden. Machen Sie sich mit diesen Einstellungen vertraut, um das Gerät optimal bedienen zu können. Sie können folgende Modi und Funktionen einstellen:

Modus	Funktion	Menü	Beschreibung
DMX MODE	Address	ADD 1- AS 12	Startadresse einstellen. Wählen Sie mit [UP] und [DOWN] einen Wert zwischen 1 und 512. Drücken Sie [ENTER], um die Einstellung zu bestätigen und anschließend [MENU], um zurück zum Hauptmenü zu wechseln.
	Channels	CH 09 CH 19	Betriebsart „DMX“: Mit [UP] und [DOWN] können Sie einen der folgenden DMX-Betriebsmodi auswählen: 6, 7, 8, 9 oder 11 Kanäle.
SLAVE MODE	Slave mode	SLAVE	Master / Slave Betrieb. Das Gerät als „Slave“ definieren.

FAN SPEED SET MODE	Fan speed	<i>FAn0</i>	Lüftergeschwindigkeit Temperaturgeregelt.
		<i>FAn1</i>	Der Lüfter läuft permanent auf der mittleren Stufe
DIMMER MODE	Red dimmer	<i>r000-r255</i>	Rot Intensität 0% - 100%
	Green dimmer	<i>g000-g255</i>	Grün Intensität 0% - 100%
	Blue dimmer	<i>b000-b255</i>	Blau Intensität 0% - 100%
	White dimmer	<i>w000-w255</i>	Weiß Intensität 0% - 100%
	Amber dimmer	<i>y000-y255</i>	Amber Intensität 0% - 100%
	UV dimmer	<i>P000-P255</i>	UV Intensität 0-100%
	Pixel Red dimmer	<i>Pr00 - FF</i>	Pixel Rot Intensität 0% - 100%
	Pixel Green dimmer	<i>Pg00 - FF</i>	Pixel Grün Intensität 0% - 100%
	Pixel Blue dimmer	<i>Pb00 - FF</i>	Pixel Blau Intensität 0% - 100%
SOUND MODE	Mode select	<i>S001 - S007</i>	Sound gesteuerte Programme 1 bis 7
	Sensitivity select	<i>SJ-1 - SJ-8</i>	Mikrofonempfindlichkeit: Wählen Sie mit [UP] und [DOWN] einen Wert zwischen 1 (niedrige Empfindlichkeit) und 8 (hohe Empfindlichkeit).
	Master/Alone SET	<i>S0-A</i>	Das Gerät im Einzelbetrieb
		<i>S0-i</i>	Das Gerät im Master-Modus
AUTO RUN MODE	Mode Select	<i>At01 - At08</i>	Automatikprogramme 1 bis 8
	Speed	<i>SP01 - SP05</i>	Geschwindigkeit des Automatikprogramms
	Master/Alone SET	<i>AU-A</i>	Das Gerät im Einzelbetrieb.
		<i>AU-i</i>	Das Gerät im Master-Modus
STATIC COLOR SELECT MODE	Color select	<i>CL00 - CL63</i>	Farb-Makros (siehe Farbmakros Tabelle)
	Color Temperature	<i>t000 - t255</i>	Stufenlose Einstellung der Farbtemperatur
	Pixel Select	<i>P000 - P101</i>	Pixel-Farb-Makros (siehe Pixel-Farb-Makros Tabelle)
OTHER MODE	Display on/off	<i>don</i>	In dieser Einstellung schaltet sich das Display 30 Sekunden nach der letzten Eingabe aus und schaltet sich wieder ein, sobald man eine Einstellung vornimmt.
		<i>doFF</i>	
	IR remote function on/off	<i>Iron</i>	IR-Fernbedienung aktiviert / deaktiviert
		<i>IroF</i>	



Initialization mode	<i>dEFA</i>	Wählen Sie mit [UP] und [DOWN] die Option „dEFA“ und drücken Sie [ENTER], um alle Werte auf die Werkseinstellungen zurückzusetzen.
Input Password	Kalibrierung	
Temperature	Temperaturanzeige. Die Innentemperatur wird in °C angezeigt.	
Version	Die Softwareversion	

**Farb-Makros Tabelle:**

0	Aus	16	B+W	32	G+B+W	48	R+B+W+A
1	Rot (R)	17	B+A	33	G+B+A	49	R+B+W+UV
2	Grün (G)	18	B+UV	34	G+B+UV	50	R+B+A+UV
3	Blau (B)	19	W+A	35	G+W+A	51	R+W+A+UV
4	Weiß (W)	20	W+UV	36	G+W+UV	52	G+B+W+A
5	Amber (A)	21	A+UV	37	G+A+UV	53	G+B+W+UV
6	UV (UV)	22	R+G+B	38	B+W+A	54	G+B+A+UV
7	R+G	23	R+G+W	39	B+W+UV	55	G+W+A+UV
8	R+B	24	R+G+A	40	B+A+UV	56	B+W+A+UV
9	R+W	25	R+G+UV	41	W+A+UV	57	R+G+B+W+A
10	R+A	26	R+B+W	42	R+G+B+W	58	R+G+B+W+UV
11	R+UV	27	R+B+A	43	R+G+B+A	59	R+G+B+A+UV
12	G+B	28	R+B+UV	44	R+G+B+UV	60	R+G+W+A+UV
13	G+W	29	R+W+A	45	R+G+B+A	61	R+B+W+A+UV
14	G+A	30	R+W+UV	46	R+G+W+UV	62	G+B+W+A+UV
15	G+UV	31	R+A+UV	47	R+G+A+UV	63	R+G+B+W+A+UV

**Pixel-Farb-Makros Tabelle:**

0	Aus	9	3200K	22-26	Dynamikeffekte 2	67-71	Dynamikeffekte 11
1	Rot (R)	10	3500K	27-31	Dynamikeffekte 3	72-76	Dynamikeffekte 12
2	Grün (G)	11	5000K	32-36	Dynamikeffekte 4	77-81	Dynamikeffekte 13
3	Blau (B)	12	5500K	37-41	Dynamikeffekte 5	82-86	Dynamikeffekte 14
4	R+B	13	6000K	42-46	Dynamikeffekte 6	87-91	Dynamikeffekte 15
5	R+G	14	6500K	47-51	Dynamikeffekte 7	92-96	Dynamikeffekte 16
6	G+B	15	7000K	52-56	Dynamikeffekte 8	97-101	Dynamikeffekte 17
7	R+B+G	16	8000K	57-61	Dynamikeffekte 9	*5 Geschwindigkeitsstufen pro Dynamikeffekt wählbar	
8	2700K	17-21	Dynamikeffekte 1	62-66	Dynamikeffekte 10		

### 3.3 Die eingestellte Werte dauerhaft speichern:

Sie können die eingestellten Werte (Scenes) dauerhaft speichern, sodass die Einstellungen auch nach ausschalten des Geräts beibehalten werden.

das Display verfügt über 4 zusätzliche Komma- (Punkt-) Segmente – SG1, SG2, SG3 und SG4. Nach 30 Sekunden Untätigkeit erlischt das Display. Die einzelnen Punkt-Segmente bleiben immer an.



SG1 SG2 SG3 SG4

Das Punkt-Segment 4 (SG4) auf dem Display hilft festzustellen, ob die ausgewählte Scene gespeichert ist. Leuchtet das SG4 dauerhaft, bedeutet dass die letzten eingestellten Werte gespeichert sind und bleiben so beim nächsten Einschalten des Geräts erhalten. D.h. wenn Sie das Gerät aus- und wieder einschalten, arbeitet es mit den zuvor eingestellten Werten. Die weitere Punkt-Segmente (SG1, SG2 und SG3) helfen Ihnen dabei festzustellen, in welchem Modus sich das Gerät aktuell befindet.

Z.B. SG1 – leuchtet, SG2 – leuchtet, SG3 – ist aus, bedeutet dies, das Gerät befindet sich im Farb-Marcos Modus.

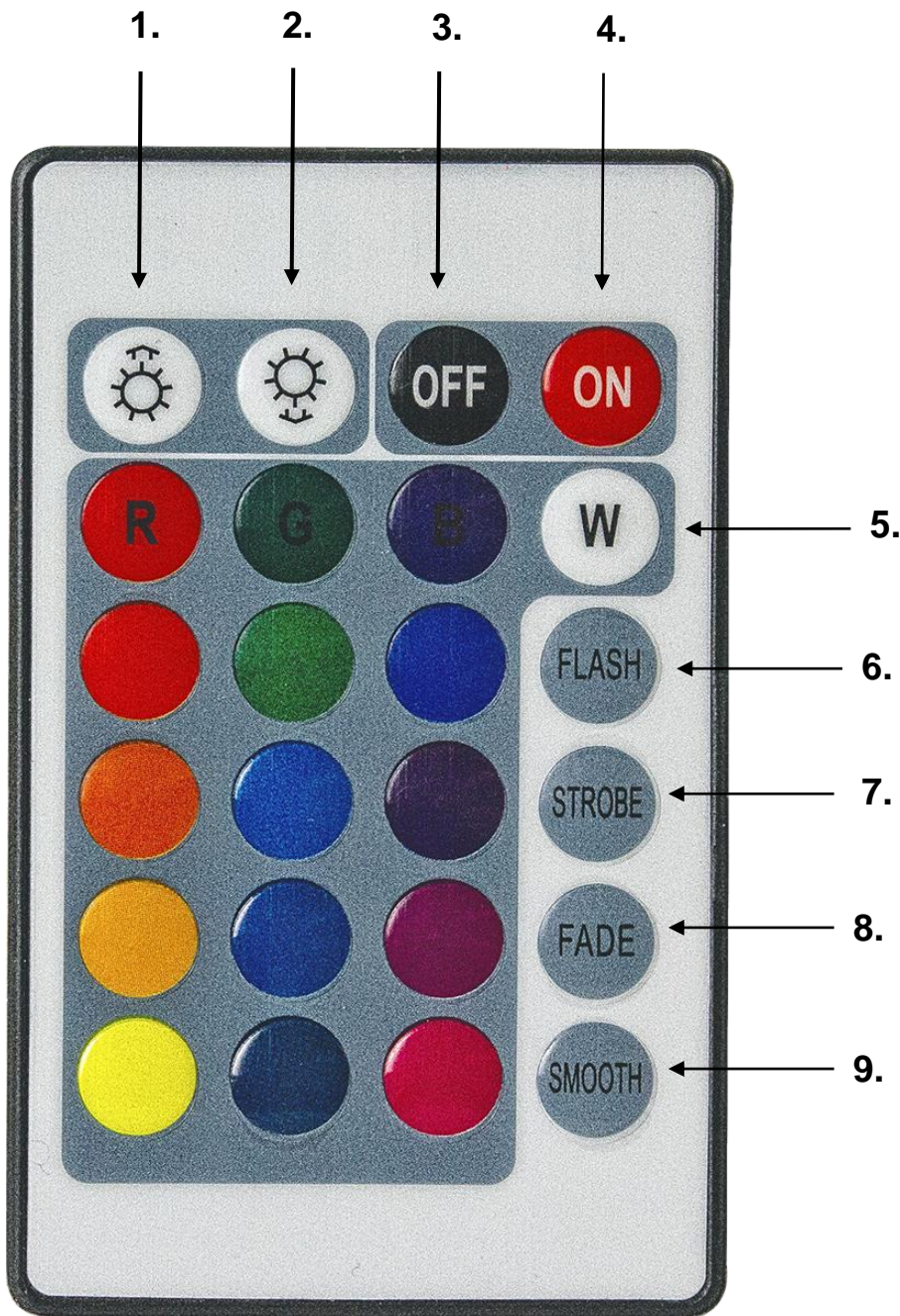
SG1	SG2	SG3	SG4 √	SG4 X
X	X	√	DMX Mode (Wenn im DMX-Modus ein DMX-Signal anliegt, blinkt das SG3)	Wenn das Punkt-Segment 4 (SG4) nicht leuchtet, bedeutet das der aktuelle Wert nicht gespeichert ist, oder nicht gespeichert werden kann
X	√	X	SLAVE Modus	
X	√	√	DIMMER Modus	
√	X	X	SOUND Modus	
√	X	√	AUTO Modus	
√	√	X	Farb-Macros	
√	√	√	Farbtemperatur	

X = Segment ist aus

√ = Segment leuchtet dauerhaft

### 3.4 Infrarot-Fernbedienung (im Lieferumfang enthalten):

Infrarot-Sensor. Die maximale Reichweite beträgt ca. 8 Meter. In der DMX- und der Slave-Betriebsart sind die Funktionen der Fernbedienung deaktiviert.



1. Helligkeit bzw. Farbwechselgeschwindigkeit erhöhen
2. Helligkeit bzw. Farbwechselgeschwindigkeit verringern
3. Ausschalten
4. Einschalten
5. 16 direkte Farbeinstellungen
6. Schneller Farbwechsel, Geschwindigkeit einstellbar (über 1 und 2)
7. Strobe, Geschwindigkeit einstellbar
8. Farbübergang, Geschwindigkeit einstellbar
9. Stufenweiser Farbwechsel, Geschwindigkeit einstellbar

**Richten Sie die Infrarot-Fernbedienung in Sichtverbindung direkt auf den auf der Vorderseite des PARs verbauten Infrarot-Sensor.**

### 3.5 Belegung der DMX Kanäle in der Übersicht:

HINWEIS: Es werden Grundkenntnisse für den Steuerstandard DMX512 vorausgesetzt, damit das Gerät mit einem DMX-Controller korrekt bedient und programmiert werden kann.

Kanal		Wert	Funktion
CH09	CH19		
1	1		<b>Rot</b>
		0..255	Rot von 0 – 100%
2	2		<b>Grün</b>
		0..255	Grün von 0 – 100%
3	3		<b>Blau</b>
		0..255	Blau von 0 – 100%
4	4		<b>Weiß</b>
		0..255	Weiß von 0 – 100%
5	5		<b>Amber</b>
		0..255	Amber von 0 – 100%
6	6		<b>UV</b>
		0..255	UV von 0 – 100%
	7		<b>Master Dimmer</b>
		0..255	Master Dimmer von 0 – 100%
	8		<b>Strobe Funktion</b>
		0..31	Kein Strobe (Shutter geschlossen)
		32..63	Kein Strobe Effekt (Shutter offen)
		64..95	Strobe Effekt, Geschwindigkeit ansteigend
		96..127	Kein Strobe Effekt (Shutter offen)
		128..159	Öffnende Pulsation, Geschwindigkeit ansteigend
		160..191	Kein Strobe Effekt (Shutter offen)
		192..223	Zufalls-Strobe-Effekt, Geschwindigkeit ansteigend
224..255	Kein Strobe Effekt (Shutter offen)		
	9		<b>Farb-Makros</b>
		0..3	Keine Funktion
		4..7	Rot (R)
		8..11	Grün (G)
		12..15	Blau (B)
		16..19	Weiß (W)
		20..23	Amber (A)
		24..27	UV (UV)
		28..31	R+G
		32..35	R+B
		36..39	R+W
		40..43	R+A
		44..47	R+UV
		48..51	G+B
		52..55	G+W
		56..59	G+A
60..63	G+UV		

	64..67	B+W
	68..71	B+A
	72..75	B+UV
	76..79	W+A
	80..83	W+UV
	84..87	A+UV
	88..91	R+G+B
	92..95	R+G+W
	96..99	R+G+A
	100..103	R+G+UV
	104..107	R+B+W
	108..111	R+B+A
	112..115	R+B+UV
	116..119	R+W+A
	120..123	R+W+UV
	124..127	R+A+UV
	128..131	G+B+W
	132..135	G+B+A
	136..139	G+B+UV
	140..143	G+W+A
	144..147	G+W+UV
	148..151	G+A+UV
	152..155	B+W+A
	156..159	B+W+ZV
	160..163	B+A+UV
	164..167	W+A+UV
	168..171	R+G+B+W
	172..175	R+G+B+A
	176..179	R+G+B+UV
	180..183	R+G+W+A
	184..187	R+G+W+UV
	188..191	R+G+A+UV
	192..195	R+B+W+A
	196..199	R+B+W+UV
	200..203	R+B+A+UV
	204..207	R+W+A+UV
	208..211	G+B+W+A
	212..215	G+B+W+UV
	216..219	G+B+A+UV
	220..223	G+W+A+UV
	224..227	B+W+A+UV
	228..231	R+G+B+W+A
	232..235	R+G+B+W+UV
	236..239	R+G+B+A+UV
	240..243	R+G+W+A+UV
	244..247	R+B+W+A+UV
	248..251	G+B+W+A+UV
	252..255	R+G+B+W+A+UV

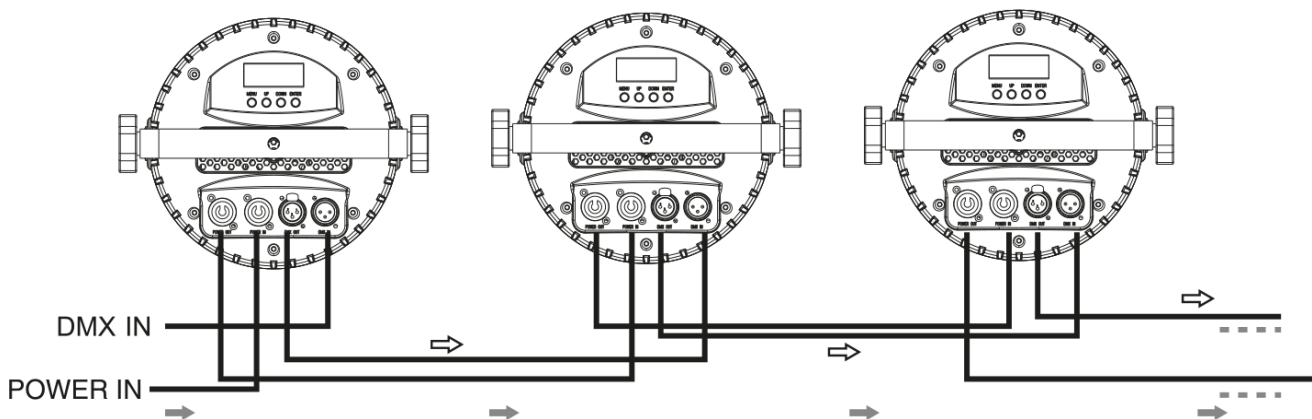
			<b>Automatikprogramme</b>
		0..15	Keine Funktion
		16..31	Farbwechsel Programm 1
		32..47	Farbwechsel Programm 2
		48..63	Farbwechsel Programm 3
		64..79	Farbwechsel Programm 4
		80..95	Farb-Fading Programm 5
		96..111	Farb-Fading Programm 6
	10	112..127	Farb-Fading Programm 7
		128..143	Farb-Fading Programm 8
		144..159	Musikgesteuertes Programm 1
		160..175	Musikgesteuertes Programm 2
		176..191	Musikgesteuertes Programm 3
		192..207	Musikgesteuertes Programm 4
		208..223	Musikgesteuertes Programm 5
		224..239	Musikgesteuertes Programm 6
		240..255	Musikgesteuertes Programm 7
			<b>Programmablauf-Geschwindigkeit</b>
	11	0..255	von langsam nach schnell
			<b>Einstellungen der Farbtemperatur</b>
		0..15	Keine Funktion
		16..45	unter 3200K
		46..75	3200K - 3500K
		76..105	3500K - 5000K
	12	106..135	5000K - 5500K
		136..165	5500K - 6000K
		166..195	6000K - 6500K
		196..225	6500K - 7000K
		226..255	7000K - 8000K
			<b>Pixel-Dimmer</b>
	13	0..255	Dimmer von 0 – 100%
			<b>Pixel-Rot</b>
7	14	0..255	Intensität 0-100%
			<b>Pixel-Grün</b>
8	15	0..255	Intensität 0-100%
			<b>Pixel-Blau</b>
9	16	0..255	Intensität 0-100%
			<b>Pixel-Farb-Makros</b>
		0..0	Keine Funktion
		1..15	Rot (R)
		16..31	Grün (G)
		32..47	Blau (B)
		48..63	R+B
		64..79	R+G
		80..95	G+B
		96..111	R+B+G
		112..127	2700K
		128..143	3200K

		144..159	3500K
		160..175	5000K
		176..191	5500K
		192..207	6000K
		208..223	6500K
		224..239	7000K
			<b>Pixel- Dynamikeffekte</b>
		0..15	Keine Funktion
		16..29	Pixel-Dynamikeffekte 1
		30..43	Pixel-Dynamikeffekte 2
		44..57	Pixel-Dynamikeffekte 3
		58..71	Pixel-Dynamikeffekte 4
		72..85	Pixel-Dynamikeffekte 5
		86..99	Pixel-Dynamikeffekte 6
		100..113	Pixel-Dynamikeffekte 7
	18	114..127	Pixel-Dynamikeffekte 8
		128..143	Pixel-Dynamikeffekte 9
		142..155	Pixel-Dynamikeffekte 10
		156..169	Pixel-Dynamikeffekte 11
		170..183	Pixel-Dynamikeffekte 12
		184..197	Pixel-Dynamikeffekte 13
		198..211	Pixel-Dynamikeffekte 14
		212..225	Pixel-Dynamikeffekte 15
		226..239	Pixel-Dynamikeffekte 16
		240..255	Pixel-Dynamikeffekte 17
	19		<b>Programmablauf-Geschwindigkeit</b>
		0..255	von langsam nach schnell

### 3.6 Verbindungen in der Betriebsart „DMX“:

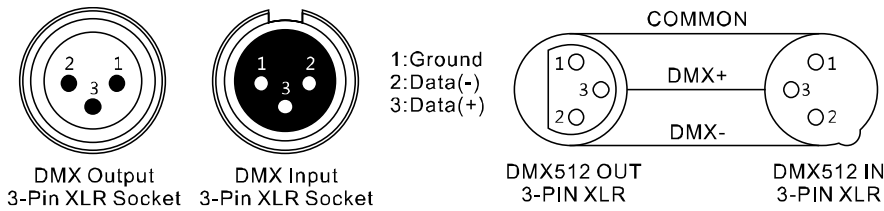
DMX ist die Abkürzung für Digital Multiplex und ermöglicht die digitale Steuerung von mehreren DMX-Geräten über eine gemeinsame Steuerleitung.

Verbinden Sie den DMX-Eingang des Geräts mit dem DMX-Ausgang eines DMX-Controllers oder eines anderen DMX-Geräts. Verbinden Sie den Ausgang des ersten DMX-Geräts mit dem Eingang des zweiten und so weiter, um eine Reihenschaltung zu bilden

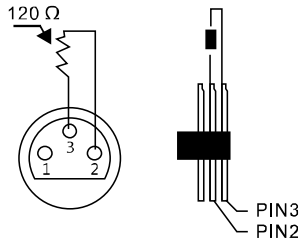


### DMX-Anschlüsse:

Eine dreipolige XLR-Buchse dient als DMX-Ausgang, ein dreipoliger XLR-Stecker dient als DMX-Eingang.



Für Anlagen mit sehr langen DMX-Kabelwegen oder hohen elektrischen Störeinflüssen, wie zum Beispiel in einer Diskothek, ist es empfehlenswert, einen DMX-Terminator zu verwenden. Der DMX-Abschlusswiderstand wird in einem XLR-Stecker als 120  $\Omega$  Widerstand zwischen Pin 2 und 3 ausgeführt der in die letzte Ausgangsbuchse der DMX-Linie gesteckt wird.



### 3.7 Verbindungen in der Betriebsart „Master/Slave“:

Wenn Sie eine Gruppe von Geräten in der Betriebsart „Master/Slave“ konfigurieren, steuert das erste Gerät die anderen und ermöglicht eine automatische oder von der Musik gesteuerte und synchronisierte Show. Diese Funktion ist besonders nützlich, um eine Show ohne großen Programmieraufwand zu starten. Verbinden Sie den DMX-Ausgang des Master-Geräts mit dem DMX-Eingang des ersten Slave-Geräts. Verbinden Sie anschließend den DMX-Ausgang des ersten Slave-Geräts mit dem DMX-Eingang des zweiten Slave-Geräts und so weiter.

### 3.8 Stand-Alone-Betrieb:

Der „HIVE“ lässt sich auch im Stand-Alone-Betrieb ohne Controller einsetzen. Trennen Sie dazu den „HIVE“ vom Controller und rufen Sie das vorprogrammierte Programm auf.

## Teil 4: Fehlerbehebung:

### Das Gerät funktioniert nicht, kein Licht:

Überprüfen Sie die Netzverbindung und die Hauptsicherung.

### Keine Reaktion auf den DMX-Controller:

Überprüfen Sie die DMX-Anschlüsse und -Kabel auf korrekte Verbindung. Überprüfen Sie die Adresseneinstellungen und die DMX-Polarität. Prüfen Sie, ob die DMX-Kabel in der Nähe von oder neben Hochspannungskabeln liegen. Probieren Sie einen anderen DMX-Controller aus.

**Sollten die hier gegebenen Hinweise nicht zum Erfolg führen, wenden Sie sich bitte an unser Service Center.**

### HINWEIS! Mögliche Störungen bei der Datenübertragung



Um einen störungsfreien Betrieb zu gewährleisten, benutzen Sie spezielle DMX-Kabel und keine normalen Mikrofonkabel. Verbinden Sie den DMX-Ausgang niemals mit Audiogeräten wie Mischpulten oder Verstärkern.



## Teil 5: Wartung:

### WICHTIGER HINWEIS: Trennen Sie das Gerät vor Wartungsarbeiten vom Netz!

Verwendete Schrauben müssen fest angezogen werden und dürfen keine Rostspuren zeigen. Das Gehäuse, der Montagebügel und der Montageort (z.B. Decke oder Traverse) dürfen nicht angepasst werden, d.h. bohren Sie keine zusätzlichen Löcher in Montagebügeln, verändern Sie die Anschlüsse nicht, usw.

Reinigen Sie die von außen zugänglichen optischen Linsen regelmäßig, um die Lichtleistung zu optimieren. Die Häufigkeit der Reinigung hängt von der Betriebsumgebung ab: feuchte, rauchige oder besonders schmutzige Umgebungen können eine größere Schmutzansammlung an der Optik des Geräts verursachen.

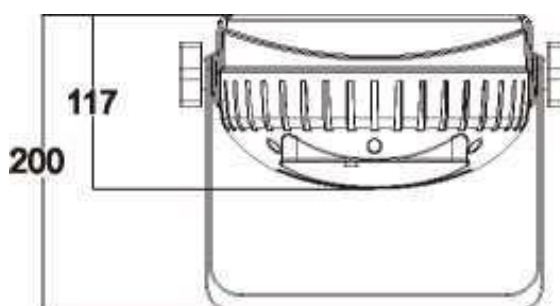
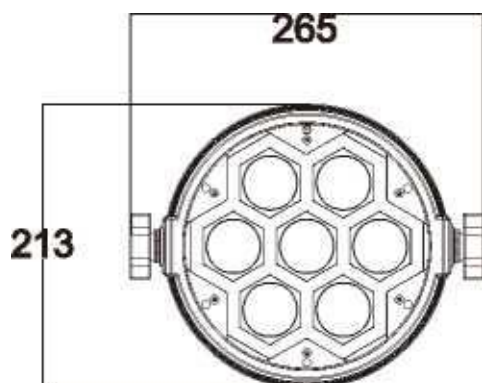
Verwenden Sie zur Reinigung ein fusselfreies, angefeuchtetes Tuch. Auf keinen Fall Alkohol oder irgendwelche Lösungsmittel zur Reinigung verwenden!

Im Geräteinneren befinden sich außer der Sicherung keine zu wartenden Teile.

Wartungs- und Servicearbeiten sind ausschließlich dem autorisierten Fachpersonal vorbehalten!

## Teil 6: Technische Daten:

<b>MODELLBEZEICHNUNG:</b>	<b>HIVE</b>
<b>Produktart:</b>	LED-PAR Scheinwerfer
<b>Farbspektrum:</b>	RGBWA / UV
<b>LED-Anzahl:</b>	7
<b>LED-Typ:</b>	6-in-1
<b>Abstrahlwinkel:</b>	26°
<b>Pixel LED-Anzahl:</b>	60
<b>Pixel LED-Typ:</b>	SMD
<b>Pixel Farbspektrum:</b>	RGB
<b>DMX Eingang:</b>	3-pin XLR männlich
<b>DMX Ausgang:</b>	3-pin XLR weiblich
<b>DMX Modus:</b>	14 oder 19 Kanäle
<b>DMX Funktionen:</b>	Master Dimmer, Farbwechsel, Farbüberblenden, Stroboskop, Dynamikeffekte
<b>Standalone Funktionen:</b>	Farbwechsel, Farbüberblenden, Musiksteuerung, Stroboskop, Statische Farben, Master/Slave-Betrieb, Auto Programme, Dynamikeffekte
<b>Bedienelemente:</b>	Mode, Setup, Up, Down
<b>Anzeigeelemente:</b>	4-stelliges LED-Display
<b>Betriebsspannung:</b>	AC100-240V, 50/60 Hz
<b>Leistungsaufnahme:</b>	90W
<b>Stromversorgungsanschluss:</b>	POWERCON-Kompatibel Netzstrom-Ein- und Ausgang
<b>Gehäusematerial:</b>	ABS Kunststoff
<b>Gehäusefarbe:</b>	schwarz
<b>Abmessungen:</b>	265 x 117 x 213mm
<b>Gewicht:</b>	2,18 kg
<b>Weitere Eigenschaften:</b>	multifunktionaler Montagebügel, IR Fernbedienung



## Teil 7: Umweltschutz:

An alle Einwohner der Europäischen Union:

Dieses Produkt unterliegt der europäischen Richtlinie 2002/96/EG. Entsorgen Sie Ihr Alt Gerät nicht mit dem normalen Hausmüll.



Dieses Symbol auf dem Produkt oder der Verpackung zeigt an, dass die Entsorgung dieses Produktes nach seinem Lebenszyklus der Umwelt Schaden zufügen kann. Entsorgen Sie die Einheit (oder verwendeten Batterien) nicht als unsortierten Hausmüll. Die Einheit oder verwendeten Batterien müssen von einer spezialisierten Firma zwecks Recyclings entsorgt werden. Diese Einheit muss an den Händler oder ein örtliches Recycling-Unternehmen retourniert werden. Respektieren Sie die örtlichen Umweltvorschriften.

Falls Zweifel bestehen, wenden Sie sich für Entsorgungsrichtlinien an Ihre örtliche Behörde.

WEEE-Reg.-Nr. Deutschland: DE 91898274

## Teil 8: Gewährleistungsbedingungen:

**INVOLIGHT** Geräte unterliegen den gültigen, gesetzlichen Gewährleistungsbestimmungen. Informieren Sie sich bei Ihrem Fachhändler über die gültigen Gewährleistungsbestimmungen. Die folgenden Bedingungen treten mit dem Kauf eines **INVOLIGHT** Produktes in Kraft:

Nur autorisierte Fachhändler, die von **INVOLIGHT** bestimmt werden, dürfen Reparaturen an **INVOLIGHT** Geräten vornehmen. Der Gewährleistungsanspruch erlischt, wenn ein nicht autorisierter Service, Techniker oder eine Privatperson einen Reparaturversuch unternimmt oder das Gerät öffnet. Geräte, die innerhalb der Gewährleistungsperiode einen Defekt aufweisen, können zum Zweck der Reparatur oder des Austausches dem autorisierten Verkäufer zurückgesandt werden. Bitte klären Sie im Falle einer erforderlichen Reparatur oder eines Austausches den genauen Ablauf für den Rückversand mit dem Verkäufer. Gegebenenfalls schauen Sie in den allgemeinen Geschäftsbedingungen (AGB) des Verkäufers, um Informationen über Gewährleistungsabwicklungen zu erhalten. Verschleißteile werden von der Gewährleistung nur berücksichtigt, wenn diese bereits bei Auslieferung des Gerätes einen Defekt aufweisen. Der Gewährleistungsanspruch besteht nicht, wenn das Gerät selbstverschuldet zerstört wurde (z.B. Sturz oder Überspannung). Auch mechanische Defekte wie abgebrochene Schalter oder Gehäuseteile sind vom Gewährleistungsanspruch ausgeschlossen. Für alle Service- bzw. Reparaturleistungen kontaktieren Sie bitte den Fachhändler, bei dem das Gerät erworben wurde. Er wird Ihnen so gut wie möglich weiterhelfen.

Stand: 01/2021 – Technische und optische Änderungen im Rahmen der Produktverbesserung sind – auch ohne vorherige Ankündigung – vorbehalten.

Für Druckfehler und daraus resultierender Fehlbedienung wird keine Haftung übernommen. Im Zweifelsfalle fragen Sie Ihren **INVOLIGHT** Fachhändler!

## EG-Konformitätserklärung

Die von **INVGROUP** Germany GmbH vertriebenen Geräte entsprechen den grundlegenden Anforderungen und weiteren relevanten Spezifikationen der Richtlinien EMC Direktive 2014/30/EU und LVD Direktive 2014/35/EU

INVOLIGHT

Hive



Diese Leuchte enthält eingebaute LED-Lampen.

A<sup>++</sup>

A<sup>+</sup>

A

~~B~~

~~C~~

~~D~~

~~E~~

} LED

Die Lampen können in der Leuchte nicht ausgetauscht werden.

874/2012



# HIVE



4 052809 268118

Bestellnummer: A-000000-06078



INVOLIGHT

[www.involight.com](http://www.involight.com)

# ENGLISH

## Content

Part 1: Warnings: .....	20
1.1 Overview of the meaning of symbols and signal words: .....	20
1.2 Safety instructions: .....	21
1.3 Intended use:.....	22
Part 2. Installation: .....	22
Part 3. Functions and operation: .....	23
3.1 Connections, Operation and display elements: .....	23
3.2 Setting the operating modes and values via on-board menu.....	24
3.3 Saving of set values .....	28
3.4 IR-Remote: .....	29
3.5 DMX chart: .....	30
3.6 Connecting to DMX: .....	34
3.7 Connection in "Master / Slave" mode: .....	35
3.8 Stand-alone operation: .....	35
Part 4. Troubleshooting:.....	36
Part 5. Maintenance:.....	36
Part 6. Technical data: .....	37
Part 7. Environmental protection:.....	38
Part 8. Warranty:.....	38
Part 9. Declaration of conformity:.....	38

INVGROUP Germany GmbH  
Otto-Hahn-Str. 3  
21509 Glinde

***We congratulate you on purchasing an INVOLIGHT “HIVE”! With this device you are the owner of an extremely high-quality and professional LED floor spot. To ensure that you can enjoy your “HIVE” for a long time, please read these instructions carefully before using it. If you have any questions, please contact your INVOLIGHT specialist dealer. Have fun with your INVOLIGHT product!***

## **Part 1: Warnings:**

### 1.1 Overview of the meaning of symbols and signal words:

#### **DANGER!**

A combination of this signal word and a symbol indicates an imminently hazardous situation that leads to death or serious injury if not avoided.

#### **WARNING!**

A combination of this signal word and a symbol indicates an imminently hazardous situation that can lead to death or serious injury if not avoided.

#### **CAUTION!**

A combination of this signal word and a symbol indicates an imminently hazardous situation, which can lead to minor injuries if not avoided.

#### **NOTE!**

A combination of this signal word and a symbol indicates a directly dangerous situation, which can lead to material and environmental damage if not avoided.



Warning of a hazard.



Warning of dangerous voltage.



Earth before use.



General prohibition sign.



Disconnect the mains plug before opening.

## 1.2 Safety instructions:

This information sheet contains important information on the safe operation of the device. Ensure that this information is available to all persons using this device.

The rating plate is located on the underside of the product.

Please read all warnings and operating instructions carefully before using this unit. Keep this manual for future reference. Please follow all instructions in this manual.

### DANGER!



#### Electric shock due to improper mains connection.

This product corresponds to the protection class I in its design and may only be operated at a socket with protective contact. Use only the supplied power cord to connect. Do not modify the power cord or plug, and check the insulation of the cable regularly for damage. Failure to do so may result in electric shock, fire or life. In case of uncertainties, contact an authorized electrician.



### DANGER!



#### Electric shock due to high voltages inside the device.

The device contains components that are subject to a high electrical voltage. Do not modify or disassemble the unit. There are no user-serviceable components inside the device. Failure to do so may result in electric shock, fire or life.

### NOTE!

#### Disconnection from the mains.



The mains plug is the main disconnect element. Unplug the power cord from the power source. Make sure that the power outlet is close to the unit and is easily accessible.



### WARNING!

#### Operating conditions.



To avoid damage, do not expose the unit to liquids or moisture. If there is a suspicion that liquid may have penetrated into the device, the device must be immediately disconnected from the mains. This also applies if the unit is exposed to high humidity. Even if the device still seems to work, it must be checked by an expert whether the liquid penetration may have been impaired. Reduced insulation can cause fatal electric shocks. Avoid direct sunlight, strong dirt and strong vibrations.

### WARNING!

#### Eye injuries due to high light intensity.



Never look directly into the light source. A direct view into the beam can lead to retinal burns and must be avoided at all circumstances.

### WARNING!

#### Risk of epileptic seizure



Avoid long periods of continuous flashing and, in particular, flash frequencies between 10 and 20 flashes / second, as epileptic seizures can be triggered in susceptible individuals (especially for epileptics)

### NOTE!

#### Risk of fire.



Never cover the unit or the ventilation slots. Do not mount the unit directly next to a heat source. Keep the device away from the fire and heat.

### 1.3 Intended use:

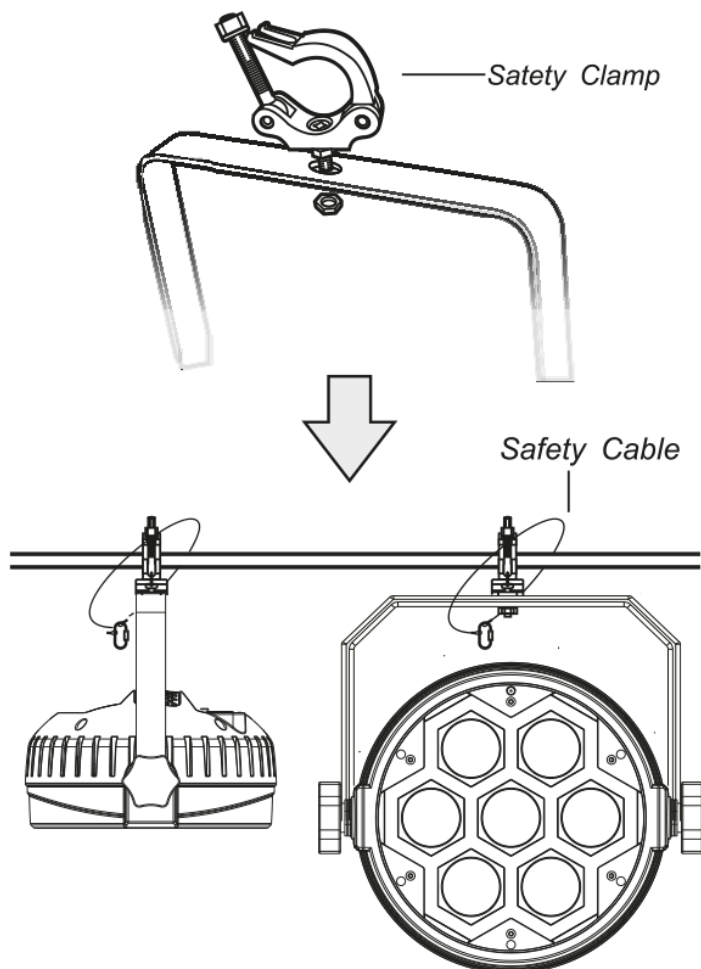
“HIVE” is a static lighting device with decorative light effects. It was developed and designed for professional use in the field of event technology - exclusively indoors. The device may only be used by persons with sufficient physical, sensory and mental abilities as well as the appropriate knowledge and experience. Other persons may only use the device if they are supervised or instructed by a person responsible for their safety. The device is only approved for AC power, 100-240Volt and 50 / 60Hz power supply. Light effect devices such as “HIVE” are sensitive and technically advanced devices that must be handled with care. Therefore, avoid shocks and violence during assembly / disassembly and the use of the device.

Install the “HIVE” only in places that are protected from dust, moisture and excessive heat. The approved operating temperature must be in the range -5 ° to + 45 ° Celsius and the relative humidity must not exceed 50% (at + 45 °)! Direct sunlight should be avoided during use and during transport. In the interests of your own safety and those of others, make sure that there are no cables around.

## Part 2. Installation:

Unpack the device and carefully check for damages before using it. Place the unit in a suitable place or hang it on a suitable crossbar. For suspended installation, the device must be secured with an approved safety rope. In addition, the mounting bracket must be screwed with the enclosed screws and tightened! Then connect the device to the mains and, if necessary, connect a DMX cable and connect it to other devices or a DMX controller. More about DMX or Master / Slave operation also in part 3 and 4.

**During installation, provisions of the BGV C1 (formerly VBG 70) and DIN 15560 must be observed!  
Authorized specialists may only carry out the installation**



**IMPORTANT!** Overhead mounting requires a lot of experience. This includes knowledge of the load bearing capacity, the installation material used and the safety inspections of the material and the projector used, but the required experience is not limited to this. If you do not have the appropriate qualification. Instead, commission a professional installer. Incorrect installation may result in personal injury and / or damage to property.

**NOTE!**



**Use of truss.**

If the device is mounted on a truss, ensure that it is in a secure position and that the weight of the device does not exceed the permissible load capacity of the truss.

**NOTE!**



Please note that this device must not be connected to a dimmer.

## Part 3. Functions and operation:

### 3.1 Connections, Operation and display elements:

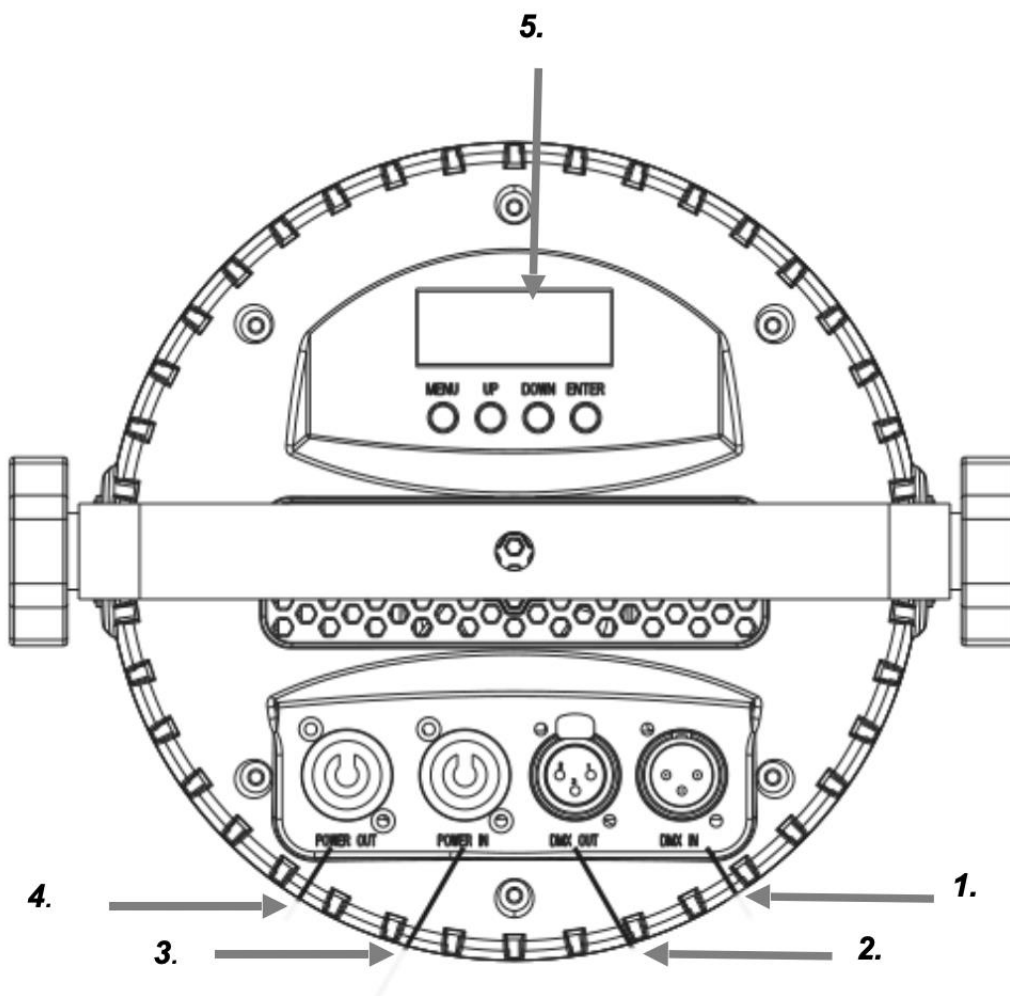



Abb.1 Rear pane



1. **DMX-IN:** 3-pole male XLR socket for connecting DMX signal
2. **DMX-OUT:** 3 pole female XLR socket for routing DMX signal
3. POWERCON compatible power input
4. POWERCON compatible power output
5. **LED-DISPLAY** - LED display: Displays the current mode and set up values

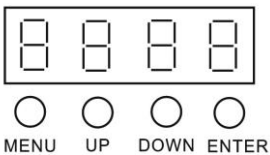
Mains wire connection layout

Wire	Pin	International
Braun	Phase	L
Blue	Neutral	N
Yellow/Green	Ground	

**The protective ground must be connected!**

The device has 4 operating modes (static colors, automatic programs, music-controlled programs and DMX). You can set and change the various operating modes via the on-board menu. In DMX mode, the functions are controlled with 9 or 19 channels. An IR remote control is available. The functions that can be called up can be found in the instructions for the remote control.

### 3.2 Setting the operating modes and values via on-board menu



- MENU** - To select the operating mode
- ENTER** - To activate the chosen mode or value
- UP** - UP
- DOWN** - DOWN

“HIVE” has various operating modes, which can be set via the on-board menu (see Fig. 1, rear of the housing). First, always press “Menu” repeatedly until the function to be set is reached. With "Enter" you get to the individual adjustable values. Then set the desired values with “Up” and “Down”. These can then be confirmed with "Enter". Familiarise yourself with these settings in order to be able to operate the device optimally. You can set the following modes and functions:

Mode	Function	Menu	Description
DMX MODE	Address	ADD 1 — AS 12	To set up the DMX starting address
		CH 09	
	CH 19		
SLAVE MODE	Slave mode	SLAVE	To set up MASTER/SLAVE mode

FAN SPEED SET MODE	Fan speed	<i>FAn0</i>	Fan will operate temperature controlled
		<i>FAn1</i>	Fan always on with medium speed
DIMMER MODE	Red dimmer	<i>r000-r255</i>	RED 0 - 100%
	Green dimmer	<i>g000-g255</i>	GREEN 0 - 100%
	Blue dimmer	<i>b000-b255</i>	BLUE 0 - 100%
	White dimmer	<i>w000-w255</i>	WHITE 0 - 100%
	Amber dimmer	<i>y000-y255</i>	AMBER 0 - 100%
	UV dimmer	<i>P000-P255</i>	UV 0 - 100%
	Pixel Red dimmer	<i>Pr00 - FF</i>	RED PIXEL 0 - 100%
	Pixel Green dimmer	<i>Pg00 - FF</i>	GREEN PIXEL 0 - 100%
	Pixel Blue dimmer	<i>Pb00 - FF</i>	BLUE PIXEL 0 - 100%
SOUND MODE	Mode select	<i>S001 - S007</i>	Sound program select 1 to 7
	Sensitivity select	<i>SJ-1 - SJ-8</i>	Set up the sensitivity of Mic
	Master/Alone SET	<i>S0-A</i>	Alone mode in sound active mode
		<i>S0-ii</i>	Master mode
AUTO RUN MODE	Mode Select	<i>At01 - At08</i>	Auto program 1 to 8
	Speed	<i>SPO1 - SPO5</i>	Auto program speed
	Master/Alone	<i>AU-A</i>	Alone mode in auto run

	SET	<i>AU-ii</i>	Master mode in auto run
STATIC COLOR SELECT MODE	Color select	<i>CL00 - CL63</i>	Color macros
	Color Temperature	<i>t000 - t255</i>	Color temperature
	Pixel Select	<i>P000 - P101</i>	Pixel macros
OTHER MODE	Display on/off	<i>don</i>	Display ON (always on) and OFF (after 30 sec switch off only SIG lights on)
		<i>doff</i>	
	IR remote function on/off	<i>Iron</i>	IR remote activated (Iron) or deactivated (Irof)
		<i>Irof</i>	
	Initialization mode	<i>dEFr</i>	Use [UP] and [DOWN] to select the option 'dEFA' and press [ENTER] to reset all values to the factory settings.
Input Password	Calibration menu		
	Temperature	Indicate the current temperature of device in °C	
	Version	Software version	

**Color macros:**

0	No function	16	B+W	32	G+B+W	48	R+B+W+A
1	Red (R)	17	B+A	33	G+B+A	49	R+B+W+UV
2	Green (G)	18	B+UV	34	G+B+UV	50	R+B+A+UV
3	Blue (B)	19	W+A	35	G+W+A	51	R+W+A+UV
4	White (W)	20	W+UV	36	G+W+UV	52	G+B+W+A
5	Amber (A)	21	A+UV	37	G+A+UV	53	G+B+W+UV
6	UV (UV)	22	R+G+B	38	B+W+A	54	G+B+A+UV
7	R+G	23	R+G+W	39	B+W+UV	55	G+W+A+UV
8	R+B	24	R+G+A	40	B+A+UV	56	B+W+A+UV
9	R+W	25	R+G+UV	41	W+A+UV	57	R+G+B+W+A
10	R+A	26	R+B+W	42	R+G+B+W	58	R+G+B+W+UV
11	R+UV	27	R+B+A	43	R+G+B+A	59	R+G+B+A+UV
12	G+B	28	R+B+UV	44	R+G+B+UV	60	R+G+W+A+UV
13	G+W	29	R+W+A	45	R+G+B+A	61	R+B+W+A+UV
14	G+A	30	R+W+UV	46	R+G+W+UV	62	G+B+W+A+UV
15	G+UV	31	R+A+UV	47	R+G+A+UV	63	R+G+B+W+A+UV

**Pixel macros:**

0	Aus	9	3200K	22-26	Dynamic effects 2	67-71	Dynamic effects 11
1	Rot (R)	10	3500K	27-31	Dynamic effects 3	72-76	Dynamic effects 12
2	Grün (G)	11	5000K	32-36	Dynamic effects 4	77-81	Dynamic effects 13
3	Blau (B)	12	5500K	37-41	Dynamic effects 5	82-86	Dynamic effects 14
4	R+B	13	6000K	42-46	Dynamic effects 6	87-91	Dynamic effects 15
5	R+G	14	6500K	47-51	Dynamic effects 7	92-96	Dynamic effects 16
6	G+B	15	7000K	52-56	Dynamic effects 8	97-101	Dynamic effects 17
7	R+B+G	16	8000K	57-61	Dynamic effects 9	*5 Speed levels can be selected for each dynamic effect	
8	2700K	17-21	Dynamic effects 1	62-66	Dynamic effects 10		

### 3.3 Saving of set values



SG1 SG2 SG3 SG4

The display has 4 additional point segments - SG1, SG2, SG3 and SG4.

You can save the set modes permanently so that the settings are retained even after the device is switched off. The 4th dot segment (SG4) on the display helps to determine whether the selected mode is saved. If the SG4 lights up continuously, it means that the last set values have been saved and will be retained the next time the device is switched on. This means that when you switch the device off and on again, it works with the previously set values.

Further point segments (SG1, SG2 and SG3) help you to determine which mode the device is currently in. E.g. SG1 - lights up, SG2 - lights up, SG3 - is off, this means the device is in color Marcos mode. It is helpful if the display turns off 30 seconds after the last entry. The dot segments always stay on. If SG4 lights up, the values have been saved.

SG1	SG2	SG3	SG4 √	SG4 X
X	X	√	DMX MODE ( SG3 will flash if there is DMX signal )	If the dot segment 4 (SG4) does not light up, it means that the current mode has not been saved or cannot be saved
X	√	X	SLAVE Mode	
X	√	√	DIMMER Mode	
√	X	X	SOUND Mode	
√	X	√	AUTO Mode	
√	√	X	Color macro mode	
√	√	√	Color temperature	

X = Segment is OFF

√ = Segment is ON

### 3.4 IR-Remote:

Infrared sensor. The maximum range is approx. 8 meters. The functions of the remote control are deactivated in DMX and slave operating modes.



1. Increase brightness or color change speed
2. Reduce brightness or color change speed
3. Switch off
4. Switch on
5. 16 direct color settings
6. Fast color change, speed adjustable (via 1 and 2)
7. Strobe, adjustable speed
8. Color transition, speed adjustable
9. Gradual color change, adjustable speed

Point the infrared remote control directly to the sensor installed on the front of the device

### 3.5 DMX chart:

NOTE: Basic knowledge of the DMX512 control standard is required so that the device can be operated and programmed correctly with a DMX controller.

Channel		Value	Function
CH09	CH19		
1	1		<b>Red</b>
		0..255	0 – 100%
2	2		<b>Green</b>
		0..255	0 – 100%
3	3		<b>Blue</b>
		0..255	0 – 100%
4	4		<b>White</b>
		0..255	0 – 100%
5	5		<b>Amber</b>
		0..255	0 – 100%
6	6		<b>UV</b>
		0..255	0 – 100%
	7		<b>Master Dimmer</b>
		0..255	0 – 100%
	8		<b>Strobe Function</b>
		0..31	No function (shutter closed)
		32..63	No strobe (shutter open)
		64..95	Strobe effect with increasing speed
		96..127	No strobe (shutter open)
		128..159	Pulsing strobe with increasing speed
		160..191	No strobe (shutter open)
		192..223	Random strobe with increasing speed
224..255	No strobe (shutter open)		
	9		<b>Macros</b>
		0..3	No function
		4..7	Red (R)
		8..11	Green (G)
		12..15	Blue (B)
		16..19	White (W)
		20..23	Amber (A)
		24..27	UV (UV)
28..31	R+G		

	32..35	R+B
	36..39	R+W
	40..43	R+A
	44..47	R+UV
	48..51	G+B
	52..55	G+W
	56..59	G+A
	60..63	G+UV
	64..67	B+W
	68..71	B+A
	72..75	B+UV
	76..79	W+A
	80..83	W+UV
	84..87	A+UV
	88..91	R+G+B
	92..95	R+G+W
	96..99	R+G+A
	100..103	R+G+UV
	104..107	R+B+W
	108..111	R+B+A
	112..115	R+B+UV
	116..119	R+W+A
	120..123	R+W+UV
	124..127	R+A+UV
	128..131	G+B+W
	132..135	G+B+A
	136..139	G+B+UV
	140..143	G+W+A
	144..147	G+W+UV
	148..151	G+A+UV
	152..155	B+W+A
	156..159	B+W+ZV
	160..163	B+A+UV
	164..167	W+A+UV
	168..171	R+G+B+W
	172..175	R+G+B+A
	176..179	R+G+B+UV



		180..183	R+G+W+A
		184..187	R+G+W+UV
		188..191	R+G+A+UV
		192..195	R+B+W+A
		196..199	R+B+W+UV
		200..203	R+B+A+UV
		204..207	R+W+A+UV
		208..211	G+B+W+A
		212..215	G+B+W+UV
		216..219	G+B+A+UV
		220..223	G+W+A+UV
		224..227	B+W+A+UV
		228..231	R+G+B+W+A
		232..235	R+G+B+W+UV
		236..239	R+G+B+A+UV
		240..243	R+G+W+A+UV
		244..247	R+B+W+A+UV
		248..251	G+B+W+A+UV
		252..255	R+G+B+W+A+UV
			<b>Auto programs</b>
		0..15	No function
		16..31	Color changing 1
		32..47	Color changing 2
		48..63	Color changing 3
		64..79	Color changing 4
		80..95	Color fading 5
		96..111	Color fading 6
		112..127	Color fading 7
		128..143	Color fading 8
		144..159	Sound active 1
		160..175	Sound active 2
		176..191	Sound active 3
		192..207	Sound active 4
		208..223	Sound active 5
		224..239	Sound active 6
		240..255	Sound active 7
	10		
	11		<b>Program speed</b>

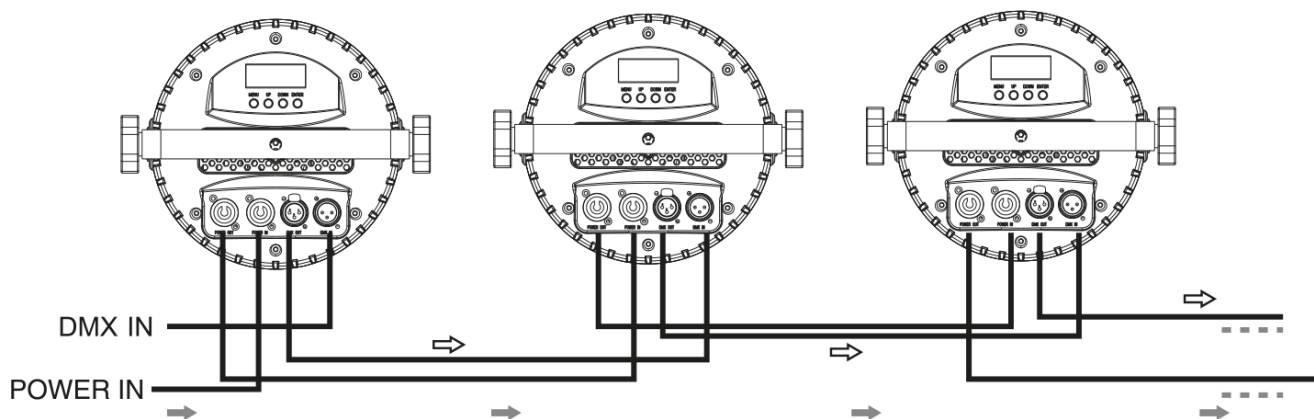
		0..255	slow to fast
	12		<b>Color temperature</b>
		0..15	No function
		16..45	Under 3200K
		46..75	3200K - 3500K
		76..105	3500K - 5000K
		106..135	5000K - 5500K
		136..165	5500K - 6000K
		166..195	6000K - 6500K
		196..225	6500K - 7000K
		226..255	7000K - 8000K
	13		<b>Pixel-Dimmer</b>
		0..255	0 – 100%
7	14		<b>Pixe RED</b>
		0..255	0-100%
8	15		<b>Pixel GREEN</b>
		0..255	0-100%
9	16		<b>Pixel BLUE</b>
		0..255	0-100%
	17		<b>Pixel macros</b>
		0..0	No function
		1..15	RED (R)
		16..31	GREEN (G)
		32..47	BLUE (B)
		48..63	R+B
		64..79	R+G
		80..95	G+B
		96..111	R+B+G
		112..127	2700K
		128..143	3200K
		144..159	3500K
		160..175	5000K
		176..191	5500K
		192..207	6000K
	208..223	6500K	
	224..239	7000K	
	18		<b>Pixel dynamic effects</b>

		0..15	Keine Funktion
		16..29	Pixel dynamic effects 1
		30..43	Pixel dynamic effects 2
		44..57	Pixel dynamic effects 3
		58..71	Pixel dynamic effects 4
		72..85	Pixel dynamic effects 5
		86..99	Pixel dynamic effects 6
		100..113	Pixel dynamic effects 7
		114..127	Pixel dynamic effects 8
		128..143	Pixel dynamic effects 9
		142..155	Pixel dynamic effects 10
		156..169	Pixel dynamic effects 11
		170..183	Pixel dynamic effects 12
		184..197	Pixel dynamic effects 13
		198..211	Pixel dynamic effects 14
		212..225	Pixel dynamic effects 15
		226..239	Pixel dynamic effects 16
		240..255	Pixel dynamic effects 17
			<b>Program speed</b>
	19	0..255	slow to fast

### 3.6 Connecting to DMX:

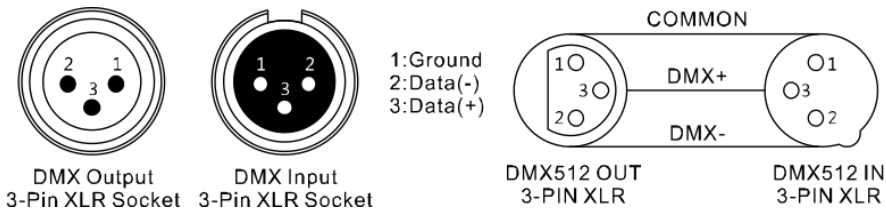
DMX is the abbreviation of Digital Multiplex and allows the digital control of several DMX devices via a common control line.

Connect the DMX input of the device to the DMX output of a DMX controller or another DMX device. Connect the output of the first DMX device to the input of the second one and so on to form a series connection.



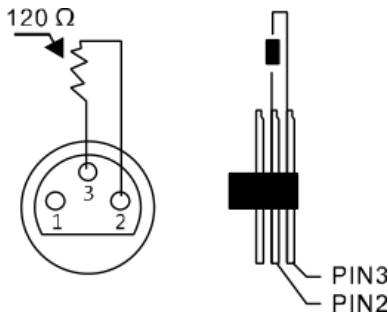
**DMX connectors:**

3 pin female XLR socket is for DMX output, 3 pin male XLR socket is for DMX input



From a cable length of 300m or to 32 connected DMX devices, the signal should be amplified by means of a DMX splitter / repeater (eg Involight DMXS4, DMXS6 or DMXS8) to ensure error-free data transmission.

**IMPORTANT:** The last device in a DMX chain should have a terminator connected to terminate the chain. DMX terminators are commercially available, but can also be built yourself. A 120-ohm resistor must be soldered in an XLR plug between the two poles (+ and -).



**3.7 Connection in "Master / Slave" mode:**

When you configure a group of devices in the "Master / Slave" mode, the first device controls the others and allows an automatic or music-controlled and synchronized show. This feature is especially useful for starting a show without great programming. Connect the DMX output of the master device to the DMX input of the first slave device. Then, connect the DMX output of the first slave device to the DMX input of the second slave device, and so on.

**3.8 Stand-alone operation:**

"HIVE" can also be used in stand-alone mode without a DMX controller. Disconnect the "HIVE" from the controller and call the preprogrammed program.

## Part 4. Troubleshooting:

### The device does not work, no light:

Check the mains connection and the main fuse.

### No response to the DMX controller:

Check the DMX connectors and cables for correct connection. Check the address settings and the DMX polarity. Check whether the DMX cables are near or next to high voltage cables. Try another DMX controller.

***If the instructions given here do not lead to success, please contact your specialist dealer.***

#### NOTE!



#### **Possible data transmission malfunctions**

To ensure trouble-free operation, use special DMX cables and not normal microphone cables. Never connect the DMX output to audio devices such as mixers or amplifiers.

## Part 5. Maintenance:

### **IMPORTANT NOTE: Before maintenance work, disconnect the device from the mains!**

The screws used must be tightened firmly and must not show any traces of rust. The housing, the mounting bracket and the mounting location (e.g., ceiling or traverse) must not be adapted, i.e. do not drill any additional holes in the mounting bracket, do not change the connections, etc.

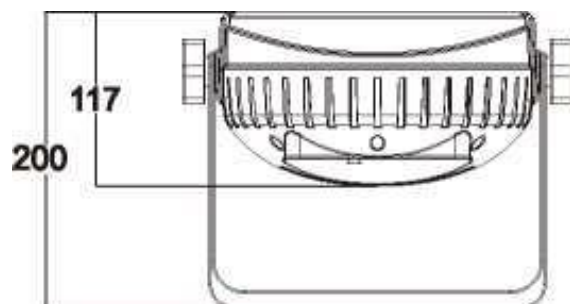
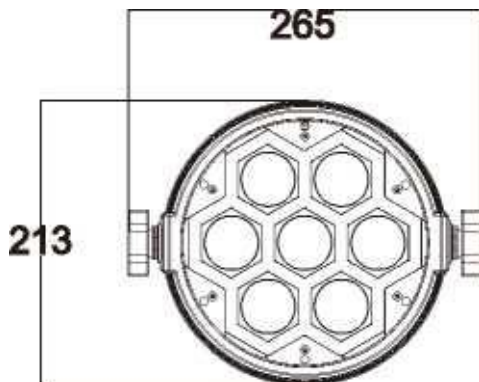
Regularly clean the externally accessible optical lenses to optimize the light output. The frequency of cleaning depends on the operating environment: damp, smoky or particularly dirty environments can cause more dirt to accumulate on the optics of the device.

Use a damp, lint-free cloth for cleaning. Under no circumstances use alcohol or any solvents for cleaning!

**Maintenance and service work is reserved exclusively for authorized specialist personnel!**

## Part 6. Technical data:

<b>Model name</b>	<b>HIVE</b>
<b>Category</b>	LED Par with effect
<b>Color spectrum</b>	RGBWA / UV
<b>Number of LED's</b>	7
<b>Type of LEDs</b>	6-in-1
<b>Beam angle</b>	26°
<b>Number of PIXEL LED's</b>	60
<b>Type of PIXEL LEDs</b>	SMD
<b>Color spectrum of PIXEL LEDs</b>	RGB
<b>DMX input</b>	3 pin male XLR
<b>DMX output</b>	3 pin female XLR
<b>DMX channel modes</b>	9 or 19 channels
<b>DMX functions</b>	Master dimmer, colorchanging, colorfading, strobe, dynamic effects
<b>Standalone functions</b>	Colorchanging, colorfading, static colors, Master-Slave mode, sound active mode, auto mode, dynamic effects
<b>Control elements</b>	Mode, Setup, Up, Down
<b>Display</b>	4 digit LED
<b>Operating voltage</b>	AC100-240V, 50/60 Hz
<b>Power consumption</b>	90W
<b>Power connection</b>	POWERCON compatible input and output
<b>Housing</b>	ABS and metal
<b>Housing color</b>	Black
<b>Dimension</b>	265 × 117 × 213mm
<b>Weight</b>	2,18 kg
<b>Other functions</b>	Multifunctional bracket, IR remote



## Part 7. Environmental protection:

To all residents of the European Union:

This product is subject to European Directive 2002/96 / EC. Dispose of your old device not with normal household waste.



■ This symbol on the product or on the packaging indicates that disposal of this product can damage the environment after its life cycle. Do not dispose of the unit (or used batteries) as unsorted household waste. The unit or used batteries must be disposed of by a specialised company for recycling. This unit must be returned to the dealer or a local recycling company. Respect local environmental regulations.

If in doubt, contact your local authority for disposal instructions.

**WEEE-Reg.-Nr. Deutschland: DE91898274**

## Part 8. Warranty:

**INVOLIGHT** devices are subject to the valid legal warranty provisions. Check with your dealer for the valid warranty conditions. The following conditions apply when purchasing an **INVOLIGHT** product:

Only authorized dealers determined by **INVOLIGHT** may carry out repairs to **INVOLIGHT** devices. The warranty claim expires if an unauthorized service, technician or a private person undertakes a repair attempt or opens the device. Equipment which has a defect within the warranty period may be returned to the authorized seller for the purpose of repair or replacement. In the case of a necessary repair or exchange, please clarify the exact sequence for the return shipment with the seller. If applicable, consult the seller's general terms and conditions for information on warranty procedures. Wear parts are only taken into consideration by the warranty, if these have a defect already when the device is delivered. The guarantee claim does not exist if the device has been destroyed by itself (eg camber or overvoltage). Mechanical defects such as broken switches or housing parts are also excluded from the warranty claim. For any service or repair, please contact the dealer where the device was purchased. He will help you as much as possible.

Stand: 01/2021 - Technical and optical changes within the framework of the product improvement are reserved - even without prior notice.

No liability is assumed for printing errors and resulting errors.  
If in doubt, consult your **INVOLIGHT** dealer!

## Part 9. Declaration of conformity:

The devices marketed by INVGROUP Germany GmbH comply with the essential requirements and other relevant specifications of the directives EMC Directive 2014/30 / EU and LVD Directive 2014/35 / EU

INVOLIGHT

Hive



Diese Leuchte enthält eingebaute LED-Lampen.

A<sup>++</sup>

A<sup>+</sup>

A

~~B~~

~~C~~

~~D~~

~~E~~

} LED

Die Lampen können in der Leuchte nicht ausgetauscht werden.

874/2012



# HIVE



Order code: A-000000-06078



INVOLIGHT

[www.involight.com](http://www.involight.com)



# MAGYAR

## Tartalomjegyzék

1 rész. Figyelmeztetések: .....	41
1.1 Szimbólumok és figyelmeztetések jelentése: .....	41
1.2 Biztonsági utasítások:.....	42
1.3 Szakszerű használat: .....	43
2 rész. Üzembe helyezés:.....	43
3 rész. Funkciók és kezelés: .....	44
3.1 Csatlakozások, kezelő és kijelző elemek:.....	44
3.2 Üzem módok beállítása a menü segítségével .....	45
3.3 A beállított módok mentése: .....	49
3.4 IR-Távírányító .....	50
3.5 DMX kiosztás .....	51
3.6 DMX csatlakozás.....	56
3.7 MASTER-SLAVE mód használata: .....	56
3.8 STAND-ALONE mód: .....	57
4 rész. Hibaelhárítás .....	57
5 rész. Karbantartás.....	57
6 rész. Technikai specifikációk.....	58
7 rész. Környezetvédelem.....	58
8 rész. Garanciális feltételek: .....	59
9 rész. EU-megfelelőségi nyilatkozat: .....	59

INVGROUP Germany GmbH  
Otto-Hahn-Str. 3  
21509 Glinde

**Gratulálunk az újonnan vásárolt INVOLIGHT HIVE-hez! Ezzel a készülékkel tulajdonosa lett egy professzionálismegvilágítónak. Annak érdekében, hogy a HIVE sokáig megfelelően működjön, kérjük olvassa el figyelmesen, valamint kövesse a használati utasítást. Amennyiben bármilyen kérdése merülne fel az eszköz használatával kapcsolatban, kérjük keresse fel az INVOLIGHT forgalmazóját.**

## 1 rész. Figyelmeztetések:

### 1.1 Szimbólumok és figyelmeztetések jelentése:

#### **VESZÉLY!**

A szimbólum és jelzőszó ezen kombinációja veszélyre hívja fel a figyelmet, ami halálhoz vagy súlyos sérülésekhez vezethet, ha nem vigyáz!

#### **FIGYELMEZTETÉS!**

A szimbólum és jelzőszó ezen kombinációja arra az esetleges veszélyes helyzetre hívja fel a figyelmet, ami súlyos sérülésekhez vezethet, ha nem vigyáz!

#### **VIGYÁZAT!**

A szimbólum és jelzőszó ezen kombinációja veszélyre hívja fel a figyelmet, ami könnyű sérülésekhez vezethet, ha nem vigyáz!

#### **TANÁCS!**

A szimbólum és jelzőszó ezen kombinációja arra a közvetlen veszélyre hívja fel a figyelmet, ami anyagi és környezeti károkhoz vezethet, ha nem vigyáz!



Figyelmeztetés a közvetlen veszélyre.



Figyelmeztetés lézersugárra.



Veszélyes feszültség.



Használat előtt földelni



Általános figyelmeztetések



A burkolat felnyitása előtt a hálózatról le kell választani.

## 1.2 Biztonsági utasítások:

Ez a tájékoztató fontos információkat tartalmaz a készülék biztonságos üzemeltetéséről. Biztosítani kell, hogy ez az információ mindenki számára hozzáférhető legyen.

Az adattábla a termék alján található!

Kérjük olvassa el az összes figyelmeztetést és a használati utasítást mielőtt elkezdi használni az eszközt! Tartsa meg ezt a tájékoztatót! Kövesse a használati utasítást!

**VESZÉLY!**



### **Áramütés a szakszerűtlen hálózati csatlakoztatás miatt.**

Ez a termék felépítésében a CLASS 1 védelemnek felel meg és csak egyféle konnektorhoz lehet csatlakoztatni és így üzemeltetni. Kizárólag a csomagban mellékelt hálózati kábelt használja a csatlakoztatáshoz. Ne hajtson végre a hálózati kábelen módosításokat és vizsgálja meg, hogy nincs-e sérülés a kábel szigetelésén. Amennyiben nem figyel megfelelően, fennáll a veszélye egy esetleges áramütésnek, égési sérülésnek és életveszélynek. Ha bizonytalan, forduljon villamossági szakemberhez!

**VESZÉLY!**



### **Az eszközön belüli feszültség okozta áramütés.**

Az eszköz tartalmazhat olyan komponenseket, amelyek működésénél magas feszültség van. Ne hajtson végre változtatásokat az eszközön és soha ne távolítsa el a burkolatot! A készülék belsejében nincsenek olyan alkatrészek, melyek karbantartását a felhasználó végezheti. Ezek figyelmen kívül hagyása áramütést okozhat!

**UTASÍTÁS!**

### **Elektromos hálózatról való leválasztás.**



A hálózati dugó a fő szétválasztó elem. Húzza ki a dugót teljesen a konnektorból, hogy a készüléket leválassza az áramkörrel. A konnektor mindig könnyen hozzáférhető legyen.

**FIGYELMEZTETÉS!**



### **Működési feltételek.**

A sérülések elkerülése végett, soha ne érintkezzen az eszköz folyadékkal és nedvességgel. Ha fennáll a gyanú, hogy folyadék ment a készülékbe, azonnal válassza le a hálózatról. Ez akkor is érvényes, ha az eszköz magas páratartalomnak van kitéve. Amennyiben folyadék ment a készülékbe, vigye szakszervízve még akkor is, ha működik. Csökkentett szigetelés is okozhat áramütést. Ne tegye ki a készüléket erős napsugárzásnak, kosznak vagy rázkódásnak.

**FIGYELMEZTETÉS!**



### **Szemsérülés a nagy fényerőtől.**

Soha ne nézzen közvetlenül a fénycsóvába. A közvetlen sugár a retina sérülését okozhatja, ezért kerülje minden esetben.

**FIGYELMEZTETÉS!**



### **Fennáll az epilepsziás roham veszélye.**

Kerülje a hosszú ideig tartó villogtatást, különösen a 10 és 20 villanás/másodperc közötti frekvenciát ami epilepsziás rohamot válthat ki az arra hajlamosaknál.

**UTASÍTÁS!**

### **Tűzveszély.**



Soha ne takarja le se a készüléket se a szellőző nyílást. Soha ne helyezze a készüléket közvetlen hőforrás mellé. Tartsa távol a készüléket a tűztől és a hőtől.

**VESZÉLY!**



### **Veszélyes lézersugár!**

Ez a jelzés mutatja a lézersugár kiindulási pontját.

## 1.3 Szakszerű használat:

Ez a tájékoztató fontos információkat tartalmaz a készülék biztonságos üzemeltetéséről. Biztosítani kell ezt a tájékoztatót mindenki számára, aki a készüléket használja.

Ez az eszköz egy professzionális megvilágító. A készüléket professzionális használatra terveztük, elsősorban a látványtechnikai és szórakoztatóipari használatra készült. A háztartásban nem használható. Szakszerűtlen használat esetén fennáll az áramütés és az égési sérülés veszélye. A készülék hálózati csatlakozása egyfázisú AC220-230V, 50/60Hz és kizárólag beltéren használható. A kezelési útmutató betartásával használja a készüléket. Győződjön meg róla, hogy használatnál a készülék ne legyen kitéve szélsőséges körülményeknek, magas páratartalomnak vagy pornak. Győződjön meg róla, hogy a kábelen nincs-e sérülés. Amennyiben ezeknek nem tesz eleget veszélyezteti a saját és mások biztonságát. A készüléket csak a használati utasítások megismerése után kezdje el használni. A készüléket csak hozzáértő személy kezelheti.

A készüléket csak azok használhatják, akik megfelelő szakképesítéssel és tapasztalattal rendelkeznek. Mások csak akkor használhatják az eszközt, ha van mellettük szakképzett felügyelet.

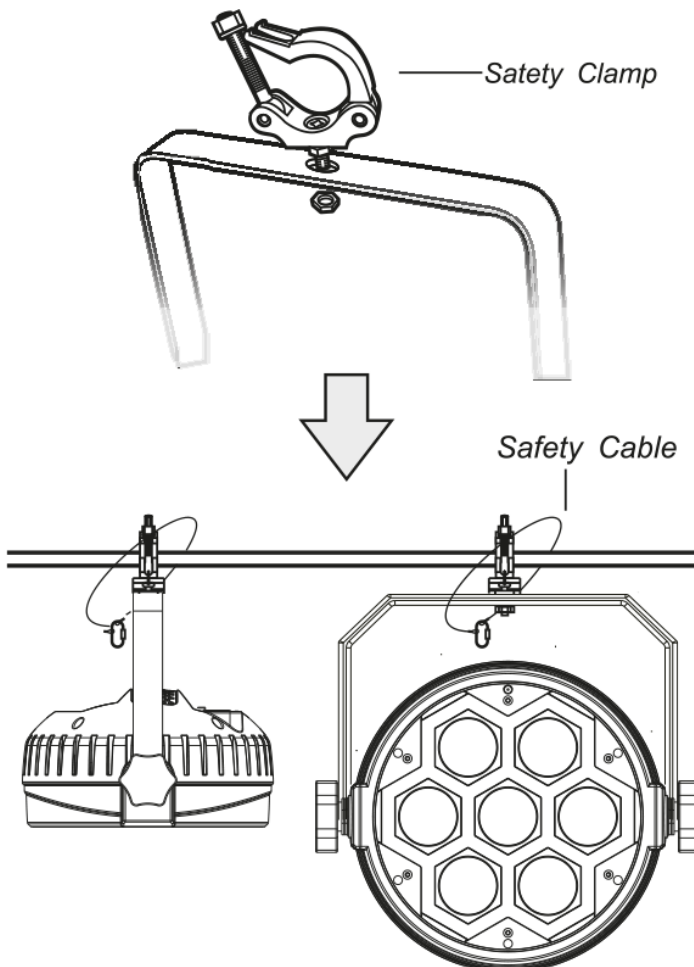
A leírástól eltérő használat sérülést vagy anyagi károkat okozhat.

A nem megfelelő használatért felelősséget nem vállalunk!

## 2 rész. Üzembe helyezés:

Helyezze a készüléket egy sima és száraz felületre, vagy függessze fel a megfelelő kampók és safety segítségével traverzre. Csatlakoztassa a készüléket a hálózatra, és ha szükséges kösse össze a készüléket más készülékekkel vagy vezérlővel DMX kábelen keresztül.

**Installálásakor a BGV C1 (korábbi VBG 70) és DIN 15560 szabványok az irányadóak! Kizárólag szakképzett személyzet végezheti az installációt.**



**FONTOS!** A fej fölötti szerelés szakképzettséget és tapasztalatot igényel. Ilyenkor figyelembe kell venni többek között a tartószerkezet és a rögzítő elemek teherbírását is. Amennyiben nincs meg a megfelelő szakképzettsége és tapasztalata, akkor bízza a szerelést egy szakképzettséggel és tapasztalattal rendelkező személyre, ellenkező esetben sérülések és anyagi károk keletkezhetnek

**JELZÉS!**

**Traverz használata.**



Ha a készüléket traverzre szerelik, akkor ellenőrizze, hogy az biztonságos helyzetben van-e, és hogy a készülék súlya nem haladja-e meg a traverz megengedett terhelhetőségét.

**JELZÉS!**



Tilos az eszközt dimmerhez csatlakoztatni.

## 3 rész. Funkciók és kezelés:

### 3.1 Csatlakozások, kezelő és kijelző elemek:

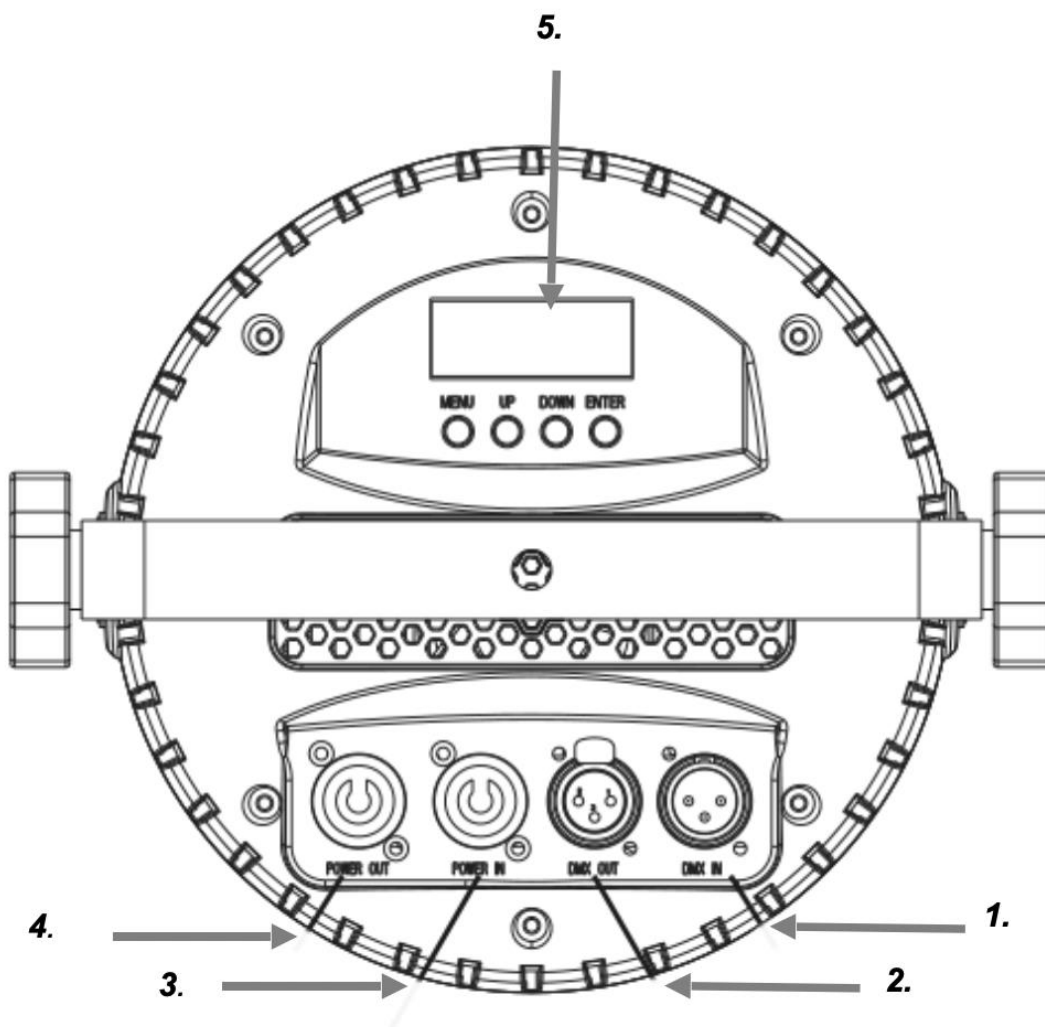



Abb.1 Hátsó rész

1. **DMX-IN:** 3 pólusú XLR papa csatlakozó DMX jel fogadásához
2. **DMX-OUT:** 3 pólusú XLR mama csatlakozó DMX jel továbbfűzéséhez
3. **POWERCON:** kompatibilis bemeneti tápcsatlakozó
4. **POWERCON:** kompatibilis kimeneti tápcsatlakozó
5. **LED-DISPLAY:** LED kijelző: Megjeleníti az adott üzemmódokat és beállításokat

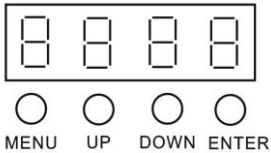
Hálózati csatlakozás bekötése

Barna	Fázis	L
Kék	Nulla	N
Zöld-sárga	Föld	

**A védőföldet csatlakoztatni kell!**

A készüléknek 4 üzemmódja van (statikus színek, automatikus programok, hangvezérelt programok és DMX). A menü segítségével beállíthatja különféle üzemmódokat. DMX módban a funkciókat 9 vagy 19 csatornán lehet vezérelni. Infravörös távirányítóval vezérelhető funkciók a távirányító utasításaiban találhatók

### 3.2 Üzemmódok beállítása a menü segítségével



- MENU** - Üzemmódok kiválasztásához
- ENTER** - A kiválasztott üzemmódok vagy értékek aktiválása
- UP** - Fel
- DOWN** - Le

A HIVE különféle üzemmódokkal rendelkezik, amelyeket a menü segítségével lehet beállítani (lásd 1. ábra, a burkolat hátsó része). Először mindig addig nyomogassa a „Menu” gombot, amíg el nem éri a beállítandó funkciót. Az "Enter" segítségével eljuthat az egyes állítható értékekhez. Ezután állítsa be a kívánt értékeket a „Fel” és a „Le” gombokkal. Ezeket az "Enter" gombbal lehet megerősíteni. Ismerje meg ezeket a beállításokat annak érdekében, hogy optimálisan működtethesse a készüléket. A következő módokat és funkciókat állíthatja be:

Modus	Funktion	Menü	Beschreibung
DMX MODE	Address	ADD 1- AS 12	A kezdő DMX csatorna beállítása
	Channels	CH 09 CH 19	9 és 19 csatorna üzemmód kiválasztása
SLAVE MODE	Slave mode	SLAVE	SLAVE mód kiválasztása
FAN SPEED	Fan speed	FAN 0	A ventilátor hőmérsékletszabályozva üzemel

SET MODE		<i>FAn 1</i>	A ventilátor folyamatosan megy közepes sebességen
DIMMER MODE	Red dimmer	<i>r000-r255</i>	PIROS 0 - 100%
	Green dimmer	<i>g000-g255</i>	ZÖLD 0 - 100%
	Blue dimmer	<i>b000-b255</i>	KÉK 0 - 100%
	White dimmer	<i>!000-!255</i>	FEHÉR 0 - 100%
	Amber dimmer	<i>4000-4255</i>	AMBER 0 - 100%
	UV dimmer	<i>P000-P255</i>	UV 0 - 100%
	Pixel Red dimmer	<i>Pr00 - FF</i>	PIROS PIXEL 0 - 100%
	Pixel Green dimmer	<i>Pg00 - FF</i>	ZÖLD PIXEL 0 - 100%
	Pixel Blue dimmer	<i>Pb00 - FF</i>	KÉK PIXEL 0 - 100%
SOUND MODE	Mode select	<i>5001 - 5007</i>	Hangvezérlés programjának kiválasztása
	Sensitivity select	<i>5J-1 - 5J-8</i>	Mikrofon érzékenységének beállítása
	Master/Alone SET	<i>50-A</i>	Önálló hangvezérelt üzemmód
		<i>50-ii</i>	Master mód
AUTO RUN MODE	Mode Select	<i>A601 - A608</i>	Automata programok 1-8
	Speed	<i>5P01 - 5P05</i>	Automata program futási sebesség
	Master/Alone SET	<i>AU-A</i>	Önálló üzemmód automata programban
		<i>AU-ii</i>	Master auto üzemmód
STATIC	Color select	<i>[L00 - [L63</i>	Makrók

COLOR SELECT MODE	Color Temperature	<i>t000</i> – <i>t255</i>	Színhőmérséklet
	Pixel Select	<i>P000</i> – <i>P101</i>	Pixel makrók
OTHER MODE	Display on/off	<i>don</i>	Kijelző mindig bekapcsolva (don) vagy 30 mp után kikapcsol (doff) csak a SIG világít
		<i>doff</i>	
	IR remote function on/off	<i>Iron</i>	IR távirányító aktiválva (Iron) vagy deaktiválva (Irof)
		<i>Irof</i>	
	Initialization mode	<i>dEFr</i>	A gyári beállításokat állítja vissza
Calibration	Kalibráció		
	Temperature	A készülék aktuális hőmérsékletét mutatja °C-ban	
	Version	Szoftververzió	



**Makrók:**

0	Nincs funkció	16	B+W	32	G+B+W	48	R+B+W+A
1	Piros (R)	17	B+A	33	G+B+A	49	R+B+W+UV
2	Zöld (G)	18	B+UV	34	G+B+UV	50	R+B+A+UV
3	Kék (B)	19	W+A	35	G+W+A	51	R+W+A+UV
4	Fehér (W)	20	W+UV	36	G+W+UV	52	G+B+W+A
5	Borostyánsárga (A)	21	A+UV	37	G+A+UV	53	G+B+W+UV
6	UV (UV)	22	R+G+B	38	B+W+A	54	G+B+A+UV
7	R+G	23	R+G+W	39	B+W+UV	55	G+W+A+UV
8	R+B	24	R+G+A	40	B+A+UV	56	B+W+A+UV
9	R+W	25	R+G+UV	41	W+A+UV	57	R+G+B+W+A
10	R+A	26	R+B+W	42	R+G+B+W	58	R+G+B+W+UV
11	R+UV	27	R+B+A	43	R+G+B+A	59	R+G+B+A+UV
12	G+B	28	R+B+UV	44	R+G+B+UV	60	R+G+W+A+UV
13	G+W	29	R+W+A	45	R+G+B+A	61	R+B+W+A+UV
14	G+A	30	R+W+UV	46	R+G+W+UV	62	G+B+W+A+UV
15	G+UV	31	R+A+UV	47	R+G+A+UV	63	R+G+B+W+A+UV

**Pixel makrók:**

0	Nincs funkció	9	3200K	22-26	Dinamikus effekt 2	67-71	Dinamikus effekt 11
1	Piros (R)	10	3500K	27-31	Dinamikus effekt 3	72-76	Dinamikus effekt 12
2	Zöld (G)	11	5000K	32-36	Dinamikus effekt 4	77-81	Dinamikus effekt 13
3	Kék (B)	12	5500K	37-41	Dinamikus effekt 5	82-86	Dinamikus effekt 14
4	R+B	13	6000K	42-46	Dinamikus effekt 6	87-91	Dinamikus effekt 15
5	R+G	14	6500K	47-51	Dinamikus effekt 7	92-96	Dinamikus effekt 16
6	G+B	15	7000K	52-56	Dinamikus effekt 8	97-101	Dinamikus effekt 17
7	R+B+G	16	8000K	57-61	Dinamikus effekt 9	<i>*5 A dinamikus effektek futási sebessége állítható</i>	
8	2700K	17-21	Dinamikus effekt 1	62-66	Dinamikus effekt 10		

### 3.3 A beállított módok mentése:



A kijelzőn további 4 pontszegmens van - SG1, SG2, SG3 és SG4.

A beállított módokat véglegesen elmentheti, hogy a beállítások megmaradjanak a készülék kikapcsolása után is. A kijelző 4. pontszegmense (SG4) segít meghatározni, hogy a kiválasztott jelenet mentve van-e. Ha az SG4 folyamatosan világít, ez azt jelenti, hogy az utolsó beállított értékeket elmentette és megtartja, amikor a készülék újra bekapcsol. Vagyis a készülék kikapcsolásakor és újra bekapcsolásakor a korábban beállított értékekkel működik.

További pontszegmensek (SG1, SG2 és SG3) segítenek meghatározni, hogy az eszköz melyik módban van. Pl. SG1 - világít, SG2 - világít, SG3 - ki van kapcsolva, ez azt jelenti, hogy az eszköz színes Marcos módban van. Hasznos, ha a kijelző az utolsó bejegyzés után 30 másodperccel kikapcsol. A pontszegmensek mindig maradnak.

Ha az SG4 kigyullad, az azt jelenti, hogy az értékeket elmentette.

SG1	SG2	SG3	SG4 √	SG4 X
X	X	√	DMX mód (SG3 villog, ha a készülék DMX jelet kap)	Ha a 4. pontszegmens (SG4) nem világít, az azt jelenti, hogy az aktuális értéket nem mentették el, vagy nem lehet elmenteni
X	√	X	SLAVE mód	
X	√	√	DIMMER mód	
√	X	X	Hangvezérlés	
√	X	√	AUTO mód	
√	√	X	Színmakrók	
√	√	√	Színhőmérséklet	

X = Szegmens nem világít

√ = Szegmens világít

### 3.4 IR-Távírányító

Infravörös érzékelő. A maximális hatótávolság kb. 8 méter. A távirányító funkciói inaktívak DMX és slave üzemmódban.



1. Növeli a fényerőt vagy a színváltás sebességét
  2. Csökkenti a fényerőt vagy a színváltás sebességét
  3. Kikapcsol
  4. Bekapcsol
  5. 16 előreprogramozott színbeállítás
  6. Gyors színváltás, állítható sebességgel (1. és 2. segítségével)
  7. Strobe, állítható sebességgel
  8. Színátmenet, állítható sebességgel
  9. Fokozatos színváltás, állítható sebességgel
- Írányítsa az infravörös távirányítót a látóterében közvetlenül a PAR elülső részére telepítettre vevőre

### 3.5 DMX kiosztás

MEGJEGYZÉS: A DMX512 vezérlési szabvány alapismeretei szükségesek ahhoz, hogy a készüléket megfelelően kezelni és programozni lehessen egy DMX vezérlővel.

Csatornaszám		Érték	Funkció
<b>CH09</b>	<b>CH19</b>		
1	1		<b>Piros</b>
		0..255	0 – 100%
2	2		<b>Zöld</b>
		0..255	0 – 100%
3	3		<b>Kék</b>
		0..255	Blau von 0 – 100%
4	4		<b>Fehér</b>
		0..255	0 – 100%
5	5		<b>Borostyánsárga</b>
		0..255	0 – 100%
6	6		<b>UV</b>
		0..255	0 – 100%
	7		<b>Master Dimmer</b>
		0..255	0 – 100%
	8		<b>Strobe Funkció</b>
		0..31	Nincs funkció (shutter zárva)
		32..63	Nincs strobe (shutter nyitva)
		64..95	Strobe effekt növekvő sebességgel
		96..127	Nincs strobe (shutter nyitva)
		128..159	Pulzáló strobe növekvő sebességgel
		160..191	Nincs strobe (shutter nyitva)
		192..223	Random strobe növekvő sebességgel
224..255	Nincs strobe (shutter nyitva)		
	9		<b>Színmakrók</b>
		0..3	Nincs funkció
		4..7	Piros (R)
		8..11	Zöld (G)
		12..15	Kék (B)
		16..19	Fehér (W)
		20..23	Borostyánsárga (A)
		24..27	UV (UV)

	28..31	R+G
	32..35	R+B
	36..39	R+W
	40..43	R+A
	44..47	R+UV
	48..51	G+B
	52..55	G+W
	56..59	G+A
	60..63	G+UV
	64..67	B+W
	68..71	B+A
	72..75	B+UV
	76..79	W+A
	80..83	W+UV
	84..87	A+UV
	88..91	R+G+B
	92..95	R+G+W
	96..99	R+G+A
	100..103	R+G+UV
	104..107	R+B+W
	108..111	R+B+A
	112..115	R+B+UV
	116..119	R+W+A
	120..123	R+W+UV
	124..127	R+A+UV
	128..131	G+B+W
	132..135	G+B+A
	136..139	G+B+UV
	140..143	G+W+A
	144..147	G+W+UV
	148..151	G+A+UV
	152..155	B+W+A
	156..159	B+W+ZV
	160..163	B+A+UV
	164..167	W+A+UV
	168..171	R+G+B+W
	172..175	R+G+B+A

		176..179	R+G+B+UV
		180..183	R+G+W+A
		184..187	R+G+W+UV
		188..191	R+G+A+UV
		192..195	R+B+W+A
		196..199	R+B+W+UV
		200..203	R+B+A+UV
		204..207	R+W+A+UV
		208..211	G+B+W+A
		212..215	G+B+W+UV
		216..219	G+B+A+UV
		220..223	G+W+A+UV
		224..227	B+W+A+UV
		228..231	R+G+B+W+A
		232..235	R+G+B+W+UV
		236..239	R+G+B+A+UV
		240..243	R+G+W+A+UV
		244..247	R+B+W+A+UV
		248..251	G+B+W+A+UV
		252..255	R+G+B+W+A+UV
			<b>Automata mód programok</b>
		0..15	Nincs funkció
		16..31	Színváltó program 1
		32..47	Színváltó program 2
		48..63	Színváltó program 3
		64..79	Színváltó program 4
		80..95	Színátúsztató program 5
		96..111	Színátúsztató program 6
		112..127	Színátúsztató program 7
		128..143	Színátúsztató program 8
		144..159	Hangvezérelt program 1
		160..175	Hangvezérelt program 2
		176..191	Hangvezérelt program 3
		192..207	Hangvezérelt program 4
		208..223	Hangvezérelt program 5
		224..239	Hangvezérelt program 6
		240..255	Hangvezérelt program 7
	10		

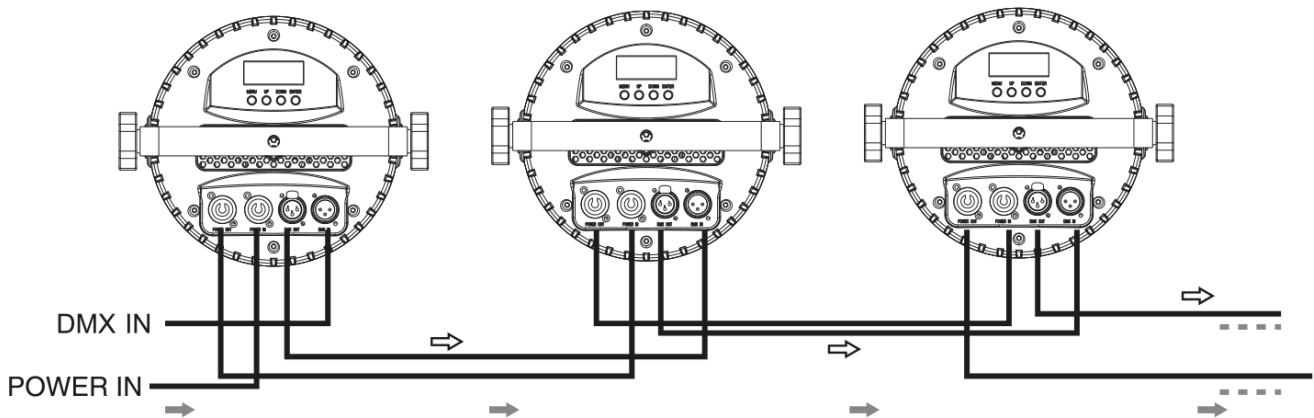
	11		<b>Program futási sebesség</b>
		0..255	Lassútól a gyorsig
	12		<b>Színhőmérséklet</b>
		0..15	Nincs funkció
		16..45	3200K alatt
		46..75	3200K - 3500K
		76..105	3500K - 5000K
		106..135	5000K - 5500K
		136..165	5500K - 6000K
		166..195	6000K - 6500K
		196..225	6500K - 7000K
		226..255	7000K - 8000K
	13		<b>Pixel-Dimmer</b>
		0..255	0 – 100%
7	14		<b>Pixel piros</b>
		0..255	0-100%
8	15		<b>Pixel zöld</b>
		0..255	0-100%
9	16		<b>Pixel kék</b>
		0..255	0-100%
	17		<b>Pixel makró</b>
		0..0	Nincs funkció
		1..15	Piros (R)
		16..31	Zöld (G)
		32..47	Kék (B)
		48..63	R+B
		64..79	R+G
		80..95	G+B
		96..111	R+B+G
		112..127	2700K
		128..143	3200K
		144..159	3500K
		160..175	5000K
		176..191	5500K
		192..207	6000K
		208..223	6500K
		224..239	7000K

			<b><i>Pixel dinamikus effekt</i></b>
		0..15	Nincs funkció
		16..29	Pixel dinamikus effekt 1
		30..43	Pixel dinamikus effekt 2
		44..57	Pixel dinamikus effekt 3
		58..71	Pixel dinamikus effekt 4
		72..85	Pixel dinamikus effekt 5
		86..99	Pixel dinamikus effekt 6
		100..113	Pixel dinamikus effekt 7
	18	114..127	Pixel dinamikus effekt 8
		128..143	Pixel dinamikus effekt 9
		142..155	Pixel dinamikus effekt 10
		156..169	Pixel dinamikus effekt 11
		170..183	Pixel dinamikus effekt 12
		184..197	Pixel dinamikus effekt 13
		198..211	Pixel dinamikus effekt 14
		212..225	Pixel dinamikus effekt 15
		226..239	Pixel dinamikus effekt 16
		240..255	Pixel dinamikus effekt 17
	19		<b><i>Program futási sebesség</i></b>
		0..255	lassútól gyorsul



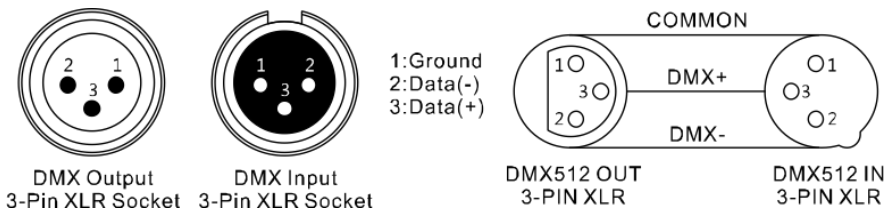
### 3.6 DMX csatlakozás

A DMX a digitális multiplex rövidítése, ami lehetővé teszi több eszköz vezérlését egy közös vezérlő kábelon. Csatlakoztassa az eszköz DMX bemenetére a DMX vezérlőt, vagy egyéb DMX-es eszközt. Az első eszköz kimenetére csatlakoztassa a következő DMX-es eszközt.

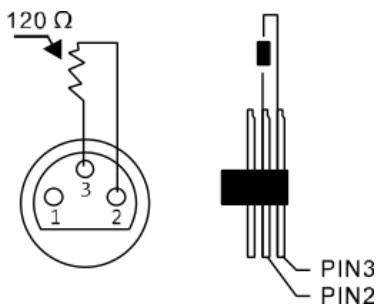


DMX csatlakozók:

3 pólusú XLR mama aljzat szolgál DMX kimenetként, a 3 pólusú papa aljzat szolgál DMX bemenetként.



Amennyiben nagyon hosszú DMX kábelt használ vagy nagymértékű elektromos interferencia van mint például egy diszkóban, használjon DMX záródugót. A DMX záródugó egy XLR csatlakozó 120 Ω-os ellenállással a 2-es és 3-as pin között, amit az utolsó eszköz DMX kijáratába kell csatlakoztatni.



### 3.7 MASTER-SLAVE mód használata:

A "Master / Slave" mód lehetővé teszi, hogy az első eszköz vezérelje a többi, és lehetővé teszi az automatikus vagy zene által vezérelt programok szinkronizált futását. Ez a funkció különösen hasznos nagy programozás nélküli vezérléshez. Csatlakoztassa a master eszköz DMX kimenetét az első slave eszköz DMX bemenetéhez. Ezután csatlakoztassa az első slave eszköz DMX kimenetét a második slave eszköz DMX bemenetéhez, és így tovább.

## 3.8 STAND-ALONE mód:

A HIVE STAND-ALONE módban tudja önmagában vezérelni DMX nélkül pl. az előre beprogramozott programok segítségével.

## 4 rész. Hibaelhárítás

### **A készülék nem kapcsol be.**

Ellenőrizze a hálózatot és a biztosítékot.

### **A készülék nem reagál a DMX jelére:**

Ellenőrizze a DMX csatlakozást, a DMX kábeleket és a DMX polaritását. Győződjön meg arról, hogy a DMX kábel nem fut nagyfeszültségű kábel közvetlen közelében.

**Amennyiben ezek rendben vannak de a készülék még mindig nem működik, forduljon a szakszervizhez.**

#### **JELZÉS!**



#### **Lehetséges adatátviteli hibák**

A problémamentes működés biztosításához használjon speciális DMX kábeleket, és ne normál mikrofonkábeleket. Soha ne csatlakoztassa a DMX kimenetet audio eszközökhöz, például keverőkhöz vagy erősítőkhöz.

## 5 rész. Karbantartás

### **FONTOS MEGJEGYZÉS: A karbantartási munkák előtt válassza le a készüléket az elektromos hálózatról!**

A csavarok nem lehetnek lazák, és nem lehetnek rozsdásak. A házat, a rögzítőkeretet és a rögzítési helyet (pl. Mennyezet vagy traverzt) nem szabad átalakítani, azaz ne fúrjon további furatokat a tartóba, ne változtassa meg a csatlakozásokat stb.

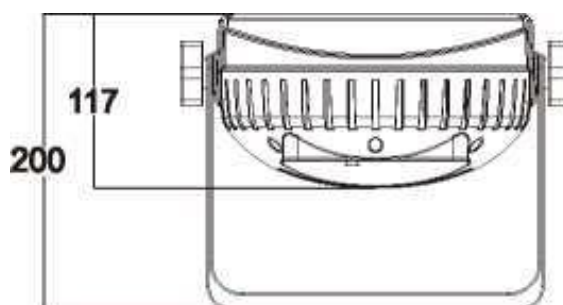
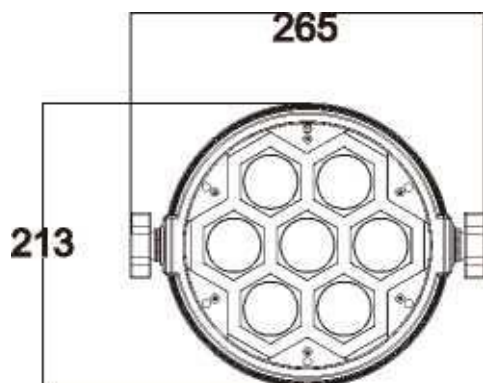
Rendszeresen tisztítsa meg a külsőleg hozzáférhető optikai lencsét a fénykibocsátás optimalizálása érdekében. A tisztítás gyakorisága a működési környezettől függ: nedves, füstös vagy különösen piszkos környezetben több szennyeződés halmozódhat fel a készülék optikáján.

A tisztításhoz használjon nedves, szőszmentes ruhát. Soha ne használjon alkoholt vagy oldószert a tisztításhoz!

**A karbantartási és szervizelési munkákat kizárólag erre felhatalmazott szakemberek tartják fenn!**

## 6 rész. Technikai specifikációk

<b>Megnevezés</b>	<b>HIVE</b>
<b>Kategória</b>	LED-es megvilágító effektel
<b>Színek</b>	RGBWA / UV
<b>LED-ek száma</b>	7
<b>LED-ek típusa</b>	6-in-1
<b>Nyitási szög</b>	26°
<b>PIXEL LED-ek száma</b>	60
<b>PIXEL LED-ek típusa</b>	SMD
<b>PIXEL LED-ek színe</b>	RGB
<b>DMX bemenet</b>	3 pólusú papa XLR
<b>DMX kimenet</b>	3 pólusú mama XLR
<b>DMX csatorbnaszám</b>	9 vagy 19 csatorna
<b>DMX funkciók</b>	Master dimmer, színváltás, színúsztatás, stroboszkóp, dinamikus effektek
<b>Standalone funkciók</b>	Színváltás, színúsztatás, statikus színek, Master-Slave mód, hangvezérlés, auto mód, dinamikus effektek
<b>Vezérlés</b>	Mode, Setup, Up, Down
<b>Kijelző</b>	4-stelliges LED-Display - 4 digit LED - 4 szegmensű LED
<b>Üzemi feszültség</b>	AC100-240V, 50/60 Hz
<b>Fogyasztás</b>	90W
<b>Tápellátás</b>	POWERCON kompatibilis be- és kimenet
<b>Burkolat anyaga</b>	ABS és fém
<b>Burkolat színe</b>	fekete
<b>Méreték</b>	265 x 117 x 213mm
<b>Tömeg</b>	2,18 kg
<b>Egyéb tulajdonságok</b>	többfunkciós kengyel, IR távirányító



## 7 rész. Környezetvédelem

Mindenkire vonatkozik az Európai Unióban:

Ez a termék megfelel az európai irányelveknek (2002/96/EG). Az eszközt ne a háztartási hulladékokkal együtt dobja ki!



Ez a szimbólum a terméken vagy a csomagoláson azt mutatja, hogy a termék nem megfelelő szemétbe helyezése környezeti károkhoz vezethet. Ne a háztartási hulladékkal dobja ki! Az eszközt vagy az elemet/akkumulátort az erre specializálódott újrahasznosítási cégekhez juttassa el! Tartsa be a környezetvédelmi előírásokat!

**Ha kétségei vannak, vegye fel a kapcsolatot a helyi hatósággal az ártalmatlanítási iránymutatásokért. WEEE-Reg.-Nr. Németországban: DE 91898274**

## 8 rész. Garanciális feltételek:

Az **INVOLIGHT** termékek a mindenkori törvény által előírt garanciafeltételek alá tartoznak. Érdeklődjön a szakeladójánál az érvényes garanciafeltételekről. A következő feltételek egy **INVOLIGHT** termék vásárlásakor lépnek életbe:

Csak képzett szakemberek, akiket az **INVOLIGHT** határoz meg, végezhetnek javítást az **INVOLIGHT** eszközökön. A garancia érvényét veszti, ha nem az erre megfelelő szervíz vagy technikus próbálkozik a javítással vagy szereli szét az eszközt. Azokat az eszközöket, amelyek a garancia érvényességén belül meghibásodnak, javítás vagy csere céljából küldje vissza az eladónak. Ebben az esetben konzultáljon az eladóval a visszaküldés menetéről. Adott esetben nézzen utána az Állatlános Szerződési Feltételeknek (ÁSZF), hogy több információt szerezzen a garancia feltételeiről.

Az elkopott részek csak akkor vehetők figyelembe garancia szempontjából, amennyiben ezek a panaszok a kiszállítás alatt/miatt jelentkeztek. A garancia nem áll fenn, ha saját hibából okozott károk lépnek fel (pl.: túlfeszültség, leesés). A mechanikus hibák, mint az eltört kapcsoló vagy burkolat, nem tartoznak a garancia alá. Bármilyen szervizelés vagy javítás miatt lépjen kapcsolatba a szaküzlettel, ahol a terméket vásárolta.

Nyomatási hibákból eredő hibás használatért nem vállalunk felelősséget. Ha nem biztos benne, illetve kételyei vannak az eszköz használatával kapcsolatban, keresse fel a szaküzletet.

## 9 rész. EU-megfelelőségi nyilatkozat:

Az INVGROUP Germany GmbH által forgalmazott eszközök megfelelnek a 2014/30 / EU EMC irányelv és a 2014/35 / EU LVD irányelv alapvető követelményeinek és egyéb vonatkozó előírásainak

INVOLIGHT

Hive



Diese Leuchte enthält eingebaute LED-Lampen.

A<sup>++</sup>

A<sup>+</sup>

A

~~B~~

~~C~~

~~D~~

~~E~~

} LED

Die Lampen können in der Leuchte nicht ausgetauscht werden.

874/2012



# HIVE



Order code: A-000000-06078



INVOLIGHT

[www.involight.com](http://www.involight.com)